

Dell™ OptiPlex™ 745 系統使用者指南



[迷你直立型電腦](#)



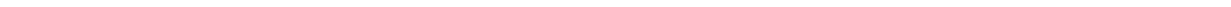
[桌上型電腦](#)



[小型電腦](#)



[超小型電腦](#)



[回到目錄頁](#)

進階功能

Dell™ OptiPlex™ 745 使用者指南

- [LegacySelect 技術控制](#)
- [管理功能](#)
- [實體安全保護](#)
- [可信賴平台模組 \(TPM\)](#)
- [安全保護管理軟體](#)
- [電腦追蹤軟體](#)
- [關於智慧卡和指紋讀取器](#)
- [密碼保護](#)
- [系統設定程式](#)
- [啟動至 USB 裝置](#)
- [跳線設定](#)
- [清除忘記的密碼](#)
- [清除 CMOS 設定](#)
- [超執行緒和雙核心技術](#)
- [電源管理](#)

LegacySelect 技術控制

LegacySelect 技術控制以共用平台、硬碟機影像和輔助程式為基礎，提供完全傳統、有限傳統或非傳統解決方案。管理員可以透過系統設定程式、Dell OpenManage™ IT Assistant 或 Dell 自訂工廠整合部門進行控制。

LegacySelect 允許管理員以電子方式啟動或關閉連接器和媒體裝置，其中包括：序列連接器和 USB 連接器、並列連接器、軟式磁碟機、PCI 插槽和 PS/2 滑鼠。關閉的連接器和媒體裝置能使資源可用。您必須重新啟動電腦，才能使變更生效。

管理功能

警報標準格式

ASF 是一種 DMTF 管理標準，它指定「預作業系統」或「無作業系統」的警報技術。此標準的用途在於，當作業系統處於睡眠狀態或系統關閉時，系統能夠在可能出現安全問題與故障的狀況下發出警報。ASF 的設計可以取代先前無作業系統的警報技術。


您的電腦支援以下 ASF 版本 1.03 和 2.0 警報及遠端功能：

| 警報 | 說明 |
|-----------------------------------------------------------------------------------------------------------------------------------------------------------------|------------------------------------------------|
| Chassis: Chassis Intrusion - Physical Security Violation (外殼侵入 - 實體安全保護侵犯)/Chassis Intrusion - Physical Security Violation Event Cleared (外殼侵入 - 已清除實體安全保護侵犯事件) | 安裝和啟用了外殼侵入功能 (在某些電腦上可選) 的電腦外殼已被打開，或外殼侵入警報已被清除。 |
| CPU: Emergency Shutdown Event (CPU: 緊急關機事件) | 處理器溫度過高，且電源供應器已經關閉。 |
| Cooling Device: Generic Critical Fan Failure (散熱裝置: 一般、臨界風扇故障)/Generic Critical Fan Failure Cleared (已清除一般、臨界風扇故障) | 風扇速度 (rpm) 超出限制，或已解決風扇速度 (rpm) 問題。 |
| Temperature: Generic Critical Temperature Problem (溫度: 一般、臨界溫度問題)/Generic Critical Temperature Problem Cleared (已清除一般、臨界溫度問題) | 電腦溫度超出限制，或已解決電腦溫度問題。 |
| Battery Low (電池電量不足) | 系統電池電壓已達到 2.2 V 或更低。 |

ASF 允許遠端管理控制台和處於「預作業系統」或「無作業系統」狀態的用戶端電腦之間交換遠端管理與控制協定 (RMCP) 訊息。可以傳送 RMCP 訊息以指導用戶端電腦啟動、關機或重新啟動。

若要獲得有關 Dell 的 ASF 實現方案的更多資訊，請參閱 Dell 支援 Web 網站 (support.dell.com) 提供的「[ASF 使用者指南](#)」和「[ASF 管理員指南](#)」。

Dell OpenManage™ 應用程式

 **註：** Dell OpenManage™ 應用程式和 DCCU 或 Dell™ 用戶端管理員 (DCM) 均可用於您的電腦，以協助滿足系統管理的需要。請參閱 [Dell 用戶端管理員 \(DCM\)](#)，以獲得有關 DCM 的資訊。

您可以透過 IT Assistant、Dell 用戶端連接器公用程式 (DCCU) 和 Dell OpenManage Client Instrumentation (OMCI) 來管理您的系統。

IT 助理程式會組態、管理和監視公司網路上的電腦及其他裝置。IT Assistant 可為配備有業界標準管理軟體的電腦管理資產、組態、事件 (警報) 以及安全保護。它支援符合 SNMP 和 CIM 業界標準的儀器應用。

若要獲得有關 IT Assistant 的資訊，請參閱 Dell 支援 Web 網站 (support.dell.com) 提供的「[Dell OpenManage IT Assistant 使用者指南](#)」。


Dell OpenManage Client Instrumentation 是一種可讓遠端管理程式 (例如 IT Assistant) 執行以下作業的軟體：

- 1 存取有關電腦的資訊，如電腦配備的處理器數量及其執行的作業系統。
- 1 監視電腦的狀態，如傾聽溫度探針發出的溫度警報或儲存裝置發出的硬碟機故障警報。

如果系統安裝有 Dell OpenManage Client Instrumentation，並且該系統位於使用 IT Assistant 的網路中，則該系統為受管理的系統。若要獲得有關 Dell OpenManage Client Instrumentation 的資訊，請參閱 Dell 支援 Web 網站 (support.dell.com) 提供的 **(Dell OpenManage Client Instrumentation 使用者指南)**。

您可以透過 Dell 用戶端連接器公用程式 (DCCU) 變更電腦的狀態，例如更新或組態其 BIOS 或從遠端關機。若要獲得有關 DCCU 的更多資訊，請參閱 Dell 支援 Web 網站 (support.dell.com)。

Dell 用戶端管理員 (DCM)

 **註：**Dell™ 用戶端管理員 (DCM) 或 Dell OpenManage™ 應用程式可用於您的電腦，以協助滿足系統管理的需要。請參閱 [Dell OpenManage™ 應用程式](#)，以獲得有關 Dell OpenManage 產品的資訊。

Dell 用戶端管理員 (DCM) 控制台

Dell 用戶端管理員 (DCM) 控制台可讓您經由簡單的 GUI 介面來組態、管理和監視公司網路上的 Dell 電腦。透過 DCM 控制台您可以為配備有業界標準管理軟體的電腦管理資產、組態、事件 (警報)、狀態以及安全保護。若要獲得有關 DCM 支援的標準之資訊，請參閱 www.altiris.com。

若要獲得有關 DCM 控制台的資訊，請參閱 www.altiris.com 或 Dell 支援 Web 網站 (support.dell.com)。

DCM 控制台還可讓您：

- 1 存取有關電腦的資訊，如電腦配有的處理器數量及其執行的作業系統。
- 1 監視電腦的狀態，如傾聽溫度探針發出的溫度警報或儲存裝置發出的硬碟機故障警報。
- 1 透過更新電腦的 BIOS、組態 BIOS 設定或從遠端關機以變更電腦的狀態。

將 Dell 用戶端管理員安裝在控制台上並將其用戶端軟體安裝在用戶端電腦上後，您便擁有一個受管理的系統。若要獲得有關 DCM 的資訊，請參閱 Dell 支援 Web 網站 (support.dell.com)。

實體安全保護

外殼侵入偵測

 **註：**如果已啟用管理員密碼，您必須知道管理員密碼，才能重設 **Chassis Intrusion (外殼侵入)** 設定。

此項功能 (在某些電腦上可選)，如果已安裝和啟用則可以偵測到外殼曾被打開，並向使用者發出警報。若要變更 **Chassis Intrusion (外殼侵入)** 設定，請：

1. 進入系統設定程式 (請參閱[進入系統設定程式](#))。
2. 按下方向鍵以移至 **System Security (系統安全保護)** 選項。
3. 按 <Enter> 鍵以存取 **System Security (系統安全保護)** 選項的快顯式選單。
4. 按下方向鍵，移至 **Chassis Intrusion (外殼侵入)** 設定。
5. 按 <Enter> 鍵以選擇選項設定。
6. 更新選項設定後再次按 <Enter> 鍵。
7. 儲存並結束系統設定程式。

選項設定

- 1 **On (開啟)** — 如果機箱蓋打開，設定將變更為 **Detected (偵測到)**，並且在下一次電腦啟動時的開機程序期間，螢幕上會顯示以下警報訊息：

Alert! Cover was previously removed. (警報! 機箱蓋先前曾被打開。)

若要重設 **Detected (偵測到)** 設定，請進入系統設定程式 (請參閱[進入系統設定程式](#))。在 **Chassis Intrusion (外殼侵入)** 選項中，按左或右方向鍵來選擇 **Reset (重設)**，然後選擇 **On (開啟)**、**On-Silent (靜態開啟)** 或 **Off (關閉)**。


- 1 **On-Silent (靜態開啟)** (預設設定) — 如果機箱蓋被打開，則該設定將變更為 **Detected (偵測到)**。在下次電腦啟動期間，不會出現警報訊息。
- 1 **Off (關閉)** — 系統不會對侵入進行監視，也不會顯示訊息。

掛鎖扣環和安全纜線孔

請使用以下其中一種方法來保護您的電腦：


- 1 在掛鎖扣環上單獨使用掛鎖或同時使用掛鎖和環狀安全纜線。
單獨使用掛鎖可防止電腦被打開。
環繞於固定物件的安全纜線同掛鎖一起使用，可以防止未經授權者移動電腦。

- 1 將可從市面購買的防盜裝置連接至電腦背面的安全纜線孔。


 **註：**購買防盜裝置之前，請確定它適用於您電腦的安全纜線孔。

防盜裝置通常包括一段金屬鍍鋅纜線，纜線上接有鎖護裝置和鑰匙。裝置隨附的說明文件含有安裝說明。

可信賴平台模組 (TPM)


 **註：**僅當作業系統支援 TPM 時，TPM 功能才支援加密。若要獲得更多資訊，請參閱 TPM 軟體說明文件以及軟體隨附的說明檔。

TPM 是一種基於硬體的安全保護功能，可用於建立和管理電腦產生的加密金鑰。當與安全保護軟體共同使用時，TPM 可透過啟用諸如檔案保護功能和受保護的電子郵件等功能，來增強現有網路和電腦的安全性。TPM 功能可透過系統設定程式選項來啟用。

 **注意事項：**若要保護您的 TPM 資料和加密鍵值，請按照 EMBASSY 安全保護中心說明檔中「**存檔和恢復**」章節中所述的備份程序執行。當這些備份不完整、遺失或損壞時，Dell 將無法幫助恢復加密的資料。

啟用 TPM 功能

1. 啟用 TPM 軟體：
 - a. 重新啟動電腦，然後在開機自我測試期間按 <F2> 鍵以進入系統設定程式。
 - b. 選擇 **Security (安全保護)** → **TPM Security (TPM 安全保護)**，然後按 <Enter> 鍵。
 - c. 在 **TPM Security (TPM 安全保護)** 下，選擇 **On (開啟)**。
 - d. 按 <Esc> 鍵以結束系統設定程式。
 - e. 如果出現提示，請單按 **Save/Exit (儲存/結束)**。
2. 啟動 TPM 安裝程式：
 - a. 重新啟動電腦，然後在開機自我測試期間按 <F2> 鍵以進入系統設定程式。
 - b. 選擇 **Security (安全保護)** → **TPM Activation (TPM 啟動)**，然後按 <Enter> 鍵。
 - c. 在 **TPM Activation (TPM 啟動)** 下，選擇 **Activate (啟動)**，然後按 <Enter> 鍵。

 **註：**只需啟動一次 TPM。

- d. 一旦完成此過程，電腦會自動重新啟動或提示您重新啟動電腦。

安全保護管理軟體

安全保護管理軟體設計為可使用四種不同的功能來協助您保護電腦：


- 1 登入管理
- 1 預先啟動鑑定 (使用指紋讀取器、智慧卡或密碼)
- 1 加密
- 1 私人資訊管理


若要獲得有關如何使用軟體和不同安全保護功能的資訊，請參閱軟體的《**開始使用指南**》：

請單按 **開始** → **所有程式** → **Wave Systems Corp** → **開始使用指南**。


電腦追蹤軟體

電腦追蹤軟體可讓您在電腦丟失或被盜的情況下找到您的電腦。該軟體是可選的並且當您訂購 Dell™ 電腦時可以購買到，或者您可以聯絡您的 Dell 銷售代表以獲得有關此安全保護功能的資訊。

 **註：**在某些國家/地區可能不提供電腦追蹤軟體。

 **註：**如果您擁有電腦追蹤軟體而且您的電腦已遺失或遭竊，則您必須聯絡提供追蹤服務的公司以報告遺失的電腦。


關於智慧卡和指紋讀取器

 **註：**智慧卡功能或指紋讀取器可能在您的電腦上不可用。

智慧卡是一種形如信用卡的可攜式裝置，具有內部積體電路。通常，智慧卡的上表面會有金色接觸板，其下有內嵌處理器。體積小且具有積體電路，這樣的組合使得智慧卡成為用於安全保護、資料儲存及特殊程式的有用工具。藉由將使用者擁有的物件（智慧卡）與僅使用者知道的資訊（PIN）結合在一起，智慧卡能提供比僅使用密碼更為安全的使用者鑑定，進而提昇系統安全性。

指紋讀取器是一種可用於協助保護您的 Dell™ 電腦安全的裝置。該讀取器是一種位於電腦週邊裝置的移掃感應器。當您將手指滑過讀取器時，它會使用您的唯一指紋鑑定使用者身份。

密碼保護

 **注意事項：**雖然密碼為電腦資料提供安全保護，但並非萬無一失。如果資料需要更多的保護措施，您有責任使用其他保護方式，例如資料加密程式。

系統密碼

 **注意事項：**如果您在無人看管且未指定系統密碼的情況下讓電腦運作，或者未將電腦鎖上，他人可以透過變更跳線設定來停用密碼，則任何人都可以存取儲存於硬碟機上的資料。

選項設定

如果顯示以下兩種選項中的一項，您將無法變更系統密碼或輸入新的系統密碼：

- 1 **Set (已設定)** — 已指定系統密碼。
- 1 **Disabled (已停用)** — 已透過主機板上的跳線設定停用系統密碼。

您僅可以在顯示以下選項時指定系統密碼：

- 1 **Not Set (未設定)** — 未指定系統密碼，且主機板上的密碼跳線處於已啟用位置（預設設定）。

指定系統密碼

若要跳出欄位而不指定系統密碼，請按 <Tab> 鍵或 <Shift><Tab> 按鍵組合以移至其他欄位，您也可以在完成步驟 5 之前隨時按 <Esc> 鍵。

1. 進入系統設定程式（請參閱[進入系統設定程式](#)），並確認 **Password Status (密碼狀態)** 設定為 **Unlocked (解除鎖定)**。
2. 反白顯示 **System Password (系統密碼)**，然後按左或右方向鍵。
選項標題變更為 **Enter Password (輸入密碼)**，後面跟著一個以方括弧括住的 32 字元空白欄位。
3. 鍵入新的系統密碼。
您最多可以使用 32 個字元。如果您要在輸入密碼的過程中清除一個字元，請按 <Backspace> 鍵或左方向鍵。密碼不分大小寫。
某些按鍵組合是無效的。如果您輸入這些按鍵組合，喇叭會發出嗶聲。
在您按每個字元鍵（或按空白鍵輸入空格）的同時，欄位中會出現一個佔位符號。
4. 按 <Enter> 鍵。
如果新的系統密碼少於 32 個字元，佔位符號會填補整個欄位。之後，選項標題變更為 **Verify Password (驗證密碼)**，後面跟著另一個以方括弧括住的 32 字元空白欄位。
5. 若要確認您的密碼，請再次鍵入密碼並按 <Enter> 鍵。
密碼設定將變更為 **Set (設定)**。
6. 結束系統設定程式。
重新啟動電腦後，密碼保護將會生效。

鍵入您的系統密碼

在您啟動或重新啟動電腦時，螢幕上會出現以下提示。

如果 **Password Status (密碼狀態)** 設定為 **Locked (鎖定)**：

Type the password and press <Enter>. (鍵入密碼並按 <Enter> 鍵。)

如果已指定管理員密碼，電腦會將您的管理員密碼，並且它可代替系統密碼。


如果您鍵入錯誤或不完整的系統密碼，螢幕上會出現以下訊息：

```
** Incorrect password. ** (**密碼不正確.**)
```

如果您再次鍵入一個錯誤或不完整的系統密碼，螢幕上會再次出現同樣的訊息。連續三次鍵入錯誤或不完整的系統密碼，電腦將會顯示以下訊息：

```
** Incorrect password. ** (**密碼不正確.**)  
Number of unsuccessful password attempts: 3 (輸入錯誤密碼的次數:3)  
System halted! Must power down. (系統停機! 必須透過按電源按鈕來關機。)
```

即使關閉電腦電源後再次開啟電腦，之前的訊息仍然會在每次鍵入錯誤或不完整的系統密碼時顯示在螢幕上。

 **註：**您可以同時使用 **Password Status (密碼狀態)**、**System Password (系統密碼)** 和 **Admin Password (管理員密碼)**，以進一步防止未經授權者對您的電腦進行變更。

刪除或變更現有的系統密碼

1. 進入系統設定程式 (請參閱[進入系統設定程式](#))。
2. 反白顯示 **System Password (系統密碼)**，然後按 <Enter> 鍵。
3. 系統出現提示時，鍵入系統密碼。
4. 按兩次 <Enter> 鍵以清除現有的系統密碼。該設定將變更為 **Not Set (未設定)**。

如果顯示 **Not Set (未設定)**，則表明系統密碼已被刪除。如果未顯示 **Not Set (未設定)**，請按 <Alt> 來重新啟動電腦，然後重複步驟 3 和 4。

5. 若要指定新密碼，請按照[指定系統密碼](#)中的程序進行操作。
6. 結束系統設定程式。

管理員密碼

選項設定

如果顯示以下兩種選項中的一項，您將無法變更管理員密碼或輸入新的管理員密碼：


1. **Set (設定)** — 已指定管理員密碼。
1. **Disabled (已停用)** — 已透過主機板上的跳線設定停用管理員密碼。

您僅可以在顯示以下選項時指定管理員密碼：

1. **Not Set (未設定)** — 未指定管理員密碼，且主機板上的密碼跳線處於已啟用位置 (預設設定)。

指定管理員密碼

管理員密碼可以與系統密碼相同。

 **註：**如果這兩個密碼不同，則管理員密碼可以用作第二個系統密碼。但系統密碼無法用作管理員密碼。


1. 進入系統設定程式 (請參閱[進入系統設定程式](#))，並確認 **Admin Password (管理員密碼)** 設定為 **Not Set (未設定)**。
2. 反白顯示 **Admin Password (管理員密碼)**，然後按左或右方向鍵。
電腦會提示您鍵入並確認密碼。如果系統不認可某個字元，電腦會發出嗶聲。
3. 鍵入密碼，然後確認該密碼。
在您確認密碼之後，**Admin Password (管理員密碼)** 設定將變更為 **Set (設定)**。下次進入系統設定程式時，電腦將提示您輸入管理員密碼。
4. 結束系統設定程式。

對 **Admin Password (管理員密碼)** 所作的變更會立即生效 (無需重新啟動電腦)。

在啟用管理員密碼的情況下對電腦進行操作

在您進入系統設定程式時，**Admin Password (管理員密碼)** 選項會反白顯示以提示您鍵入密碼。

如果您未鍵入正確的密碼，電腦允許您檢視 (但無法修改) 系統設定選項。

 **註：**您可以同時使用 **Password Status (密碼狀態)** 和 **Admin Password (管理員密碼)** 來防止未經授權者變更系統密碼。

刪除或變更現有的管理員密碼

若要變更現有的管理員密碼，您必須知道該管理員密碼。

1. 進入系統設定程式 (請參閱[進入系統設定程式](#))。
2. 在提示下鍵入管理員密碼。
3. 反白顯示 **Admin Password (管理員密碼)**，並按左箭頭按鍵或右方向鍵刪除現有的管理員密碼。
該設定將變更為 **Not Set (未設定)**。
若要指定新的管理員密碼，請執行[指定管理員密碼](#)中的步驟。
4. 結束系統設定程式。

停用忘記的密碼並設定新密碼

若要重設系統密碼和/或管理員密碼，請參閱[清除忘記的密碼](#)。

系統設定程式

概觀

使用系統設定程式可執行以下作業：

1. 在您新增、變更或移除電腦中的任何硬體後，變更系統組態資訊
1. 設定或變更使用者可選的選項，如使用者密碼
1. 讀取目前記憶體容量，或者設定已安裝的硬碟機類型

在您使用系統設定程式之前，建議您記下系統設定程式螢幕資訊以備將來參考。

進入系統設定程式

1. 開啟 (或重新啟動) 電腦。
2. 螢幕上出現藍色的 DELL™ 徽標時，請立即按 <F2> 鍵。


如果您等候過久，並且螢幕上已顯示作業系統徽標，則請繼續等待，直至出現 Microsoft® Windows® 桌面。然後關閉電腦 (請參閱[關閉電腦](#))，並再試一次。

系統設定螢幕

系統設定螢幕將會顯示有關電腦目前或可變更的組態資訊。螢幕上的資訊分為三個區域：選項清單、現用選項欄位和按鍵功能。

| | |
|----------------------------------------------------------------------------------------------------------------------------------------------------------------------------------------------|------------------------------------------------------------------------------------------------------------------------------------------------------------------------------------------------------------------|
| Options List (選項清單) — 此欄位位於系統設定程式視窗的左側。此欄位為可捲動的清單，其中包含定義電腦 (包括已安裝的硬體) 組態的功能、省電及安全保護功能。 可使用上和下方向鍵向上和向下捲動清單。當某個選項反白顯示時， Option Field (選項欄位) 會顯示有關該選項的更多資訊以及該選項的目前設定和可用設定。 | Option Field (選項欄位) — 此欄位包含有關每個選項的資訊。在此欄位中，您可以檢視目前設定並變更設定。 使用右和左方向鍵來反白顯示選項。按 <Enter> 鍵使該選擇成為現用選擇。 Key Functions (按鍵功能) — 此欄位位於 Option Field (選項欄位) 下面，並列出按鍵及其在現用系統設定程式欄位中的功能。 |
|----------------------------------------------------------------------------------------------------------------------------------------------------------------------------------------------|------------------------------------------------------------------------------------------------------------------------------------------------------------------------------------------------------------------|

系統設定程式選項

 **註：**本章節中列出的項目可能會出現，也可能不會出現，這視您的電腦和安裝的裝置而定。

| System (系統) | |
|------------------------|------------------------------------------------------------------------------------------------------------------------------------------------------|
| System Info (系統資訊) | 列出電腦名稱、 BIOS Version (BIOS 版本) 、 Service Tag (服務標籤) 、 Express Service Code (快速服務代碼) (如果有) 和 Asset Tag (資產標籤) 。這些欄位均不能修改。 |
| Processor Info (處理器資訊) | 標識 CPU 類型、匯流排速度、時鐘速度和 L2 快取記憶體大小。表明處理器是否具有 Hyper-Threading 和多核心功能以及是否支援 64 位元技術。 |
| Memory Info (記憶體資訊) | 列出已安裝記憶體的類型、大小、速度以及通道模式 (雙通道或單通道)。 |
| PCI Info (PCI 資訊) | 標識所有已安裝的 PCI 或 PCI Express 卡。 |
| Date/Time (日期/時間) | 顯示目前日期和時間設定。 |
| Boot Sequence (開機順序) | 電腦嘗試以此清單指定的裝置順序進行啟動。 |

| Drives (磁碟機) | |
|-------------------------------------------------|---------------------------------------------------------------------------------------------------------------------------------------------------------------------------------------------------------------------|
| Diskette Drive (軟式磁碟機) (Internal [內建] [預設值]) | 此選項可啟用或停用軟式磁碟機。選項為 Off (關閉) 、 Internal (內部) 、 USB 和 Read Only (唯讀) 。 註： 如果選擇 USB ，請確定將 Onboard Devices (機載裝置) 下的 USB Controller (USB 控制器) 設定選項設定為 On (開啟) 。 |
| Drive 0 (磁碟機 0) 至 Drive n (磁碟機 n) | 識別、啟用和停用連接至主機板上 SATA 或 IDE 連接器的磁碟機，並列出硬碟機的容量。 註： 對於桌上型電腦、迷你直立型電腦和小型電腦，這些選項顯示為 Drive 0 (磁碟機 0) 至 Drive 3 (磁碟機 3) ；對於超小型電腦，這些選項顯示為 Drive 0 (磁碟機 0) 至 Drive 5 (磁碟機 5) 。 |
| SATA Operation (SATA 作業) (Normal [正常] [預設值]) | 此選項設定為 Normal (正常) 時，SATA 控制器將組態為自然模式。 Legacy (傳統) 選項提供了與舊版本作業系統的相容性。 |
| SMART Reporting (SMART 報告) (Off [關閉] [預設值]) | 此設定可決定是否在系統啟動期間報告積體磁碟機錯誤。 |

| Onboard Devices (機載裝置) | |
|------------------------------------------------------|--------------------------------------------------------------------------------------------------------------------------------------------------------------------------------------------------------------------------------------------------------------------------------------|
| Integrated NIC (內建 NIC) (On [開啟] [預設值]) | 用於啟用或停用內建 NIC 控制器。設定包括 On (開啟) 、 Off (關閉) 、 On w/RPL (透過 RPL 開啟) 或 On w/ PXE (透過 PXE 開啟) 。當 On w/ PXE (透過 PXE 開啟) 或 On w/RPL (透過 RPL 開啟) 設定處於開啟狀態時，如果網路伺服器中無開機程序，則電腦將嘗試從開機順序清單中的下一個裝置啟動。 |
| Integrated Audio (內建音效) (On [開啟] [預設值]) | 用於啟用或停用機載音效控制器。 |
| USB Controller (USB 控制器) (On [開啟] [預設值]) | 用於啟用或停用內建 USB 控制器。 No Boot (無啟動) 啟用控制器，但會停用從 USB 裝置啟動的功能。 註： 支援 USB 的作業系統將可識別 USB 軟式磁碟機，而無論 No Boot (無啟動) 設定為何。 |
| Front USB (前面板 USB) (On [開啟] [預設值]) | 用於啟用或停用前面的 USB 連接埠。 |
| Rear Quad/Triad USB (後部四重/三重 USB) (On [開啟] [預設值]) | 啟用或停用電腦背面上部的 USB 連接埠。 |
| Rear Dual USB (後部雙 USB) (On [開啟] [預設值]) | 啟用或停用電腦背部下部的 USB 連接埠。 |
| PCI Slots (PCI 插槽) (On [開啟] [預設值]) | 啟用或停用所有的 PCI 和 PCI Express 插槽。 |
| LPT Port Mode (LPT 連接埠模式) (PS/2 [預設值]) | 確定內建並列埠的作業模式。 Off (關閉) 停用連接埠。 AT 將連接埠組態為與 AT 相容。 PS/2 將連接埠組態為與 PS/2 相容。 EPP 將連接埠組態為支援 EPP 雙向通訊協定。 ECP 將連接埠組態為支援 ECP 雙向通訊協定。 註： 如果您將 LPT Port Mode (LPT 連接埠模式) 設定為 ECP ，則 LPT Port DMA (LPT 連接埠 DMA) 會顯示在選項選單中。 |
| LPT Port Address (LPT 連接埠位址) | 確定內建並列埠所使用的位址。 |
| Serial Port #1 (序列埠 #1) | 確定序列埠的作業方式。 |

| | |
|-------------------------|------------------------------------------------------------------------|
| (Auto [自動] [預設值]) | Auto (自動) 為預設設定，可自動將連接器組態為特定的指定 (COM1 或 COM3)。 |
| Serial Port #2 (序列埠 #2) | 確定序列埠的作業方式。 |
| (Auto [自動] [預設值]) | Auto (自動) (預設設定) 可自動將連接器組態為特定的指定 (COM2 或 COM4)。 |

| Video (影像) | |
|----------------------------------------------|---------------------------------------------------------------------------------------------------------------------------------------------------------|
| Primary Video (主影像) (Auto [自動] [預設值]) | 此設定可指定 Auto (自動) 和 Onboard/Card (機載插卡) 這兩個影像控制器中哪個為主影像控制器。如果選擇 Auto (自動) ，則將使用附加影像控制器。 註： PCI Express 圖形卡會置換內建影像控制器。 |

| Performance (效能) | |
|--------------------------------------------------------|----------------------------------------------------------------------------------------------------------------------------------------------------------------------------------------------------------------------------------------------------------------------------------------------------------------------------------------|
| HyperThreading (超執行緒) (On [開啟] [預設值]) | 確定實體處理器顯示為一個邏輯處理器還是兩個邏輯處理器。透過使用附加的邏輯處理器，某些應用程式的效能會提昇。 On (開啟) 啟用超執行緒。 |
| Multiple CPU Core (多 CPU 核心) (On [開啟] [預設值]) | 確定處理器是啟用一個核心還是兩個核心。 On (開啟) 啟用第二個核心。 |
| Virtualization (虛擬化) (Off [關閉] [預設值]) | 指定虛擬機顯示器 (VMM) 是否可以使用 Intel 虛擬化技術提供的附加硬體功能。 |
| SpeedStep (Off [關閉] [預設值]) | 為電腦中所有支援的處理器啟用 Intel® SpeedStep®。此設定會變更處理器的耗電量和頻率。 註： 此選項可能不適用於您的電腦。 |
| Limit CPUID Value (限制 CPUID 值) (Off [關閉] [預設值]) | 限制處理器標準 CPUID 函數支援的最大值。當 CPUID 函數支援的最大值大於 3 時，某些作業系統將無法完成安裝。 |
| HDD Acoustic Mode (HDD 音效模式) (Bypass [略過] [預設值]) | <ul style="list-style-type: none"> 1 Quiet (靜音) — 硬碟機以最安靜的設定作業。 1 Performance (效能) — 硬碟機以最大速度作業。 1 Bypass (略過) — 您的電腦將不會測試或變更目前的音效模式設定。 1 Suggested (建議) — 硬碟機在其製造廠商建議的設定層級下作業。 <p>註： 切換到 Performance (效能) 模式可能會導致硬碟機發出更大噪音，但並不影響其效能。變更音效設定不會改變硬碟機影像。</p> |

| Security (安全保護) | |
|--------------------------------------------------------------|-----------------------------------------------------------------------------------------------------------------------|
| Unlock Setup (解除鎖定設定) (Locked [鎖定] [預設值]) | 當使用管理員密碼時，允許使用者進行存取，以修改系統設定程式設定。在解除鎖定系統程式設定的提示下，輸入管理員密碼。如果未在此處輸入正確的密碼，則該使用者可以檢視系統設定程式欄位，但無法對其進行修改。 |
| Admin Password (管理員密碼) (Not Set [未設定] [預設值]) | 顯示系統設定程式密碼安全保護功能的目前狀態，並允許您驗證並指定新的管理員密碼。 |
| System Password (系統密碼) (Not Set [未設定] [預設值]) | 顯示系統密碼安全保護功能的目前狀態，並允許指定和確認新的系統密碼。 |
| Drive 0-n Password (磁碟機 0-n 密碼) (Not Set [未設定] [預設值]) | 顯示硬碟機密碼安全保護功能的目前狀態，並允許指定並確認新的硬碟機密碼。 |
| Password Changes (密碼變更) (Unlocked [解除鎖定] [預設值]) | 確定系統密碼與管理員密碼之間的互動關係。 Locked (鎖定) 防止無效管理員密碼的使用者修改系統密碼。 Unlocked (解除鎖定) 可讓具有有效系統密碼的使用者修改系統密碼。 |
| Chassis Intrusion (外殼侵入) (On-Silent [靜態開啟] [預設值]) | 如果啟用此選項並且安裝了切換開關，則會在下一次電腦啟動期間向使用者發出機箱蓋曾被打開的警報。設定為 On (開啟) 、 On-Silent (靜態開啟) (預設設定) 和 Off (關閉) 。 |
| Intrusion Detected (偵測到侵入) | 確認並清除外殼侵入警報。 |
| TPM Security (TPM 安全保護) (Off [關閉] [預設值]) | 啟用或停用可信賴平台模組安全保護裝置。 |
| TPM Activation (TPM 啟動) | 啟動或關閉可信賴平台模組安全保護裝置。 Clear (清除) 選項將清除先前啟動和使用 TPM 的使用者所儲存的所有資料。 |

| | |
|-------------------------------------------|----------------------------------------------------------------------------------------------------------------------------------------------------------------------------------------------------------------------------------------------|
| (Deactivate [關閉] [預設值]) | 註：若要啟動可信賴平台模組，TPM Security (TPM 安全保護) 選項必須設定為 On (開啟)。 |
| Execute Disable (執行停用) (On [開啟] [預設值]) | 用於啟用或停用 Execute Disable (執行停用) 記憶體保護技術。 |
| Computrace (Deactivate [關閉] [預設值]) | 從 Absolute Software 啟用或停用可選 Computrace 服務的 BIOS 介面。此可選的監視服務必須單獨購買。 Activate (啟動) 永久啟用 BIOS-Computrace 介面。Disable (停用) 永久停用 BIOS-Computrace 介面。Deactivate (關閉) 永久關閉 BIOS-Computrace 介面。 註：透過啟動服務，您同意將您電腦上的資料傳送至 Computrace 伺服器。 |

| Power Management (電源管理) | |
|--------------------------------------------|-------------------------------------------------------------------------------------------------------------------------------------------------------------------------------------------------------------------------------------------------------|
| AC Recovery (交流電源恢復) (Off [關閉] [預設值]) | 確定在斷電後重新連接至交流電源時系統的回應方式。Off (關閉) 指示系統在重新連接電源時保持關閉狀態。您必須按前面板電源按鈕，才能開啟系統。On (開啟) 指示系統在重新連接電源時處於開啟狀態。Last (之前狀態) 指示系統返回至電源關閉之前所處的電源狀態。 |
| Auto Power On (自動開機) (Off [關閉] [預設值]) | 將電腦設定為自動開啟。Off (關閉) 停用此功能。Everyday (每天) 每天在 Auto Power Time (自動開機時間) 中設定的時間開啟電腦。Weekdays (工作日) 從星期一到星期五，每天在 Auto Power Time (自動開機時間) 中設定的時間開啟電腦。 註：如果您用電源板或電源保護器上的切換開關關閉電腦，則此功能將不起作用。 |
| Auto Power Time (自動開機時間) | 設定自動開啟電腦的時間。 時間的格式為標準的 12 小時制 (小時:分鐘)。透過按右方向鍵或左方向鍵來增加或減小日期和時間欄位中的數字，或直接在此欄位中鍵入數字，變更啟動時間。 |
| Low Power Mode (低功率模式) (Off [關閉] [預設值]) | 當選擇 Low Power Mode (低功率模式) 時，遠端喚醒事件將不再透過機載網路控制器啟動處於 Hibernates (休眠) 或 Off (關閉) 狀態的電腦。 |
| Remote Wake-Up (遠端喚醒) (Off [關閉] [預設值]) | 此選項允許系統在網路介面控制器或支援遠端喚醒功能的數據機接收喚醒訊號時啟動。 On (開啟) 為預設設定。On w/ Boot to NIC (透過啟動至 NIC 開啟) 可讓電腦在使用開機順序之前嘗試從網路啟動。 註：通常，處於暫停模式、休眠模式或斷電狀態的系統可從遠端啟動。當已啟用 Low Power Mode (低功率模式) (在 Power Management [電源管理] 選單中) 時，則僅可從遠端啟動處於 Suspend (暫停) 模式的系統。 |
| Suspend Mode (暫停模式) (S3 [預設值]) | 設定電腦的暫停模式。選項包括 S1 (暫停狀態，此時電腦在低功率模式下執行) 和 S3 (暫停狀態，此時將減少或關閉對許多元件的電力供應，但系統記憶體仍保持工作狀態)。 |

| Maintenance (維護) | |
|--------------------------------------|-------------------------------------------------------------------------------------------------------------------------------------------------------------------|
| Service Tag (服務標籤) | 顯示電腦的服務標籤。 |
| SERR Message (訊息) (On [開啟] [預設值]) | 某些圖形卡需要停用 SERR 訊息。 |
| Load Defaults (載入預設值) | 將系統設定程式選項恢復至其出廠預設值。 |
| Event Log (事件記錄) | 可讓您檢視 Event Log (事件記錄)。標記 R 的項目表示 Read (已讀取)，標記 U 的項目表示 Unread (未讀取)。Mark All Entries Read (將所有項目標記為已讀取) 將在所有項目的左側放置一個字母 R。Clear Log (清除記錄) 將清除 Event Log (事件記錄)。 |
| ASF Mode (ASF 模式) | 允許您開啟或關閉 ASF 預先啟動傳訊。選項有 Off (關閉)、On (開啟)、Alert Only (僅警報)。 |

| POST Behavior (POST 功能) | |
|---------------------------------------------------------------|---------------------------------------------------------------------------------------------------------------------------------------------------------------------------------------------------------------------------------------------------|
| Fastboot (快速啟動) (On [開啟] [預設值]) | 啟用後，此功能可透過略過一些相容性步驟來縮短電腦的啟動時間。Off (關閉) 不會在電腦啟動過程中跳過任何步驟。On (開啟) 將更快地啟動系統。 |
| Numlock Key (數字鎖定鍵) (On [開啟] [預設值]) | 確定鍵盤右側數字鍵的功能。Off (關閉) 指示右鍵台按鍵用作方向鍵。On (開啟) 指示右鍵台按鍵用作數字鍵。 |
| POST Hotkeys (POST 熱鍵) (Setup & Boot Menu [設定和啟動選單] [預設值]) | 確定登入螢幕是否顯示說明進入設定程式或 Quickboot 功能所需的按鍵順序的訊息。Setup & Boot Menu (設定和啟動選單) 將顯示兩則訊息 (F2=Setup [F2=設定] 和 F12=Boot Menu [F12=啟動選單])。Setup (設定) 僅顯示設定訊息 (F2=Setup [F2=設定])。Boot Menu (啟動選單) 僅顯示 Quickboot 訊息 (F12=Boot Menu [F12=啟動選單])。None (無) 不顯示任何訊息。 |

| | |
|------------------------|-------------------------------------------------------------------------------------------------------|
| Keyboard Errors (鍵盤錯誤) | 當此選項設定為 Report (報告) (已啟用) 時，並且在 POST 期間偵測到錯誤，則 BIOS 將顯示錯誤訊息，並提示您按 <F1> 鍵以繼續或按 <F2> 鍵以進入系統設定程式。 |
| (Report [報告] [預設值]) | 當設定為 Do Not Report (不報告) (已停用) 且在 POST 期間偵測到錯誤時，BIOS 將顯示錯誤訊息並繼續啟動系統。 |

開機順序


此功能可讓您變更裝置的開機順序。

選項設定

- 1 **USB Device (USB 裝置)** — 電腦嘗試從 USB 裝置啟動。如果不存在作業系統，電腦將產生一則錯誤訊息。
- 1 **Onboard or USB Floppy Drive (機載或 USB 軟式磁碟機)** — 電腦嘗試從軟式磁碟機啟動。如果磁碟機中的軟式磁碟不是開機磁片，或者磁碟機中無軟式磁碟，電腦將產生一則錯誤訊息。
- 1 **Onboard SATA Hard Drive (機載 SATA 硬碟機)** — 電腦嘗試從主序列 ATA 硬碟機啟動。如果硬碟機中無作業系統，電腦將產生一則錯誤訊息。
- 1 **Onboard or USB CD-ROM Drive (機載或 USB 光碟機)** — 電腦嘗試從 CD 光碟機啟動。如果光碟機中無 CD，或者 CD 上無作業系統，電腦將產生一則錯誤訊息。
- 1 **Onboard Network Controller (機載網路控制器)** — 電腦嘗試從網路控制器啟動。如果不存在作業系統，電腦將產生一則錯誤訊息。

變更目前開機順序

例如，您可以使用此項功能告訴電腦從 CD 光碟機啟動，以便能夠執行 **Drivers and Utilities CD** 上的 Dell Diagnostics，並希望在 Diagnostic Tests 結束後，電腦從硬碟機啟動。您還可以使用此項功能將電腦重新啟動至 USB 裝置 (例如軟式磁碟機、記憶體鑰匙或 CD 光碟機)。


 **註：** 如果要啟動至 USB 軟式磁碟機，您必須首先在系統設定程式中將軟式磁碟機設定為 USB (請參閱[系統設定程式](#))。

1. 如果您要啟動至 USB 裝置，請將 USB 裝置連接至 USB 連接器。
2. 開啟 (或重新啟動) 電腦。
3. 當螢幕右上角出現 F2 = Setup, F12 = Boot Menu (F2 = 安裝, F12 = 啟動選單) 時，請按 <F12> 鍵。

如果您等待過久，並且螢幕上已出現作業系統徽標，則請繼續等待，直至看到 Microsoft Windows 桌面。然後關閉電腦 (請參閱[關閉電腦](#))，並再試一次。


Boot Device Menu (啟動裝置選單) 將會出現，列出所有可用的啟動裝置。每個裝置的旁邊都有一個號碼。

4. 在選單的底部，輸入僅用於目前啟動之裝置的號碼。
例如，如果您要啟動至 USB 記憶體鑰匙，請反白顯示 **USB Device (USB 裝置)** 並按 <Enter> 鍵。

 **註：** 若要啟動至 USB 裝置，此裝置必須可啟動。若要確定裝置是否可啟動，請查閱裝置說明文件。


變更將來的開機順序

1. 進入系統設定程式 (請參閱[進入系統設定程式](#))。
2. 使用方向鍵反白顯示 **Boot Sequence (開機順序)** 選單選項，然後按 <Enter> 鍵存取快顯式選單。

 **註：** 請記下目前的開機順序，以防您要恢復該順序。

3. 按上和下方方向鍵以在裝置清單中移動。
4. 按空格鍵可以啟用或停用裝置。(被關閉的裝置具有勾選標誌。)
5. 按 <Shift><上方向鍵> 或 <Shift><下方方向鍵> 可將所選裝置在清單中上下移動。

啟動至 USB 裝置

 **註：** 若要啟動至 USB 裝置，此裝置必須可啟動。若要確定裝置是否可啟動，請查閱裝置說明文件。

記憶體鑰匙

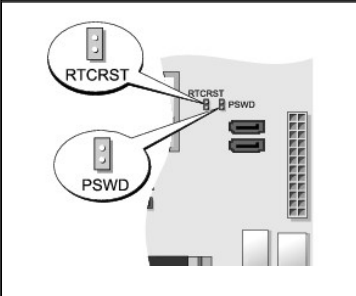
1. 將記憶體鑰匙插入 USB 連接埠並重新啟動電腦。
2. 當螢幕的右上角出現 F12 = Boot Menu (F12 = 啟動選單) 時，請按 <F12> 鍵。
BIOS 會偵測該裝置，並將 USB 裝置選項新增至啟動選單。
3. 從啟動選單中選擇 USB 裝置旁邊顯示的數字。
電腦將啟動至 USB 裝置。

軟式磁碟機

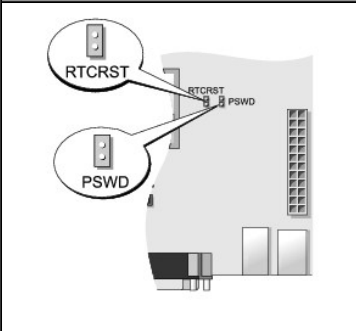
1. 在系統設定程式中，將 **Diskette Drive (軟式磁碟機)** 選項設定為 **USB**。
2. 儲存並結束系統設定程式。
3. 連接 USB 軟式磁碟機，插入開機磁片，然後重新啟動系統。

跳線設定

迷你直立型電腦和桌上型電腦

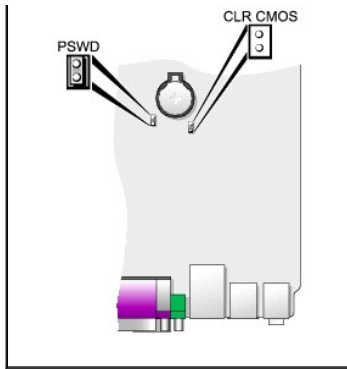


小型電腦



超小型電腦





| 跳線 | 設定 | 說明 |
|------------|----|------------------|
| PSWD | | 密碼功能已啟用 (預設設定)。 |
| | | 密碼功能已停用。 |
| RTC RST | | 尚未重設即時時鐘。 |
| | | 正在重設即時時鐘 (暫時短接)。 |
| 短接 未短接 | | |

清除忘記的密碼

⚠ 警告：在您執行本章節中的任何程序之前，請遵循《產品資訊指南》中的安全指示。

👉 注意事項：此過程將清除系統密碼和管理員密碼。

1. 按照[開始之前](#)中的程序進行操作。
2. 找到主機板上的 2 針插腳密碼跳線 (PSWD)，並拔下跳線以清除密碼。請參閱[跳線設定](#)。
3. 裝回機箱蓋 (請參閱[裝回機箱蓋](#))。
4. 將電腦和顯示器連接至電源插座，然後將它們開啟。
5. 在電腦上出現 Microsoft® Windows® 桌面後，請關閉電腦 (請參閱[關閉電腦](#))。
6. 關閉顯示器，然後從電源插座中拔下電源線。
7. 從電源插座中拔下電腦的電源線，然後按電源按鈕以導去主機板上的剩餘電量。
8. 打開機箱蓋。
9. 找到主機板上的 2 針插腳密碼跳線，並連接跳線以重新啟用密碼功能。
10. 裝回機箱蓋 (請參閱[裝回機箱蓋](#))。

👉 注意事項：若要連接網路纜線，請先將網路纜線插入牆上的網路插孔，然後再將其插入電腦。

11. 將電腦和裝置的電源線連接到電源插座，然後將它們開啟。


📌 註：此程序會啟用密碼功能。在您進入系統設定程式時 (請參閱[進入系統設定程式](#))，系統密碼和管理員密碼選項均顯示為 **Not Set (未設定)**，這表示密碼功能已啟用，但尚未指定密碼。

- 指定新的系統密碼和/或管理員密碼。

清除 CMOS 設定

 **警告：**在執行本章節中的任何程序之前，請遵循《產品資訊指南》中的安全指示。

- 按照[開始之前](#)中的程序進行操作。
- 重設目前的 CMOS 設定：
 - 找到主機板上的密碼 (PSWD) 跳線和 CMOS (RTC_RST) 跳線 (請參閱[跳線設定](#))。
 - 將密碼跳線塞從其插腳上拔下。
 - 將密碼跳線塞放置在 RTC_RST 插腳上並等待大約 5 秒鐘。
 - 從 RTC_RST 插腳上拔下跳線塞，然後將其放回密碼插腳上。
- 裝回機箱蓋 (請參閱[裝回機箱蓋](#))。

 **注意事項：**若要連接網路纜線，請先將網路纜線插入牆上的網路插孔，然後再將其插入電腦。

- 將電腦和裝置的電源線連接到電源插座，然後將它們開啟。


超執行緒和雙核心技術


超執行緒是 Intel® 的一項技術，它透過將一個實體處理器用作兩個邏輯處理器，能夠同時執行某些工作，以此提升電腦的整體效能。雙核心是 Intel 技術，在該技術中，兩個實體計算單元位於單個 CPU 封裝內，從而提升了計算效率和多作業功能。建議您使用 Microsoft® Windows® XP Service Pack 1 (SP1) 或更高版本的作業系統，因為 Windows XP 已經過優化，可以充分利用超執行緒技術。

雖然許多程式均可得益於超執行緒和雙核心技術，但有一些程式可能未被優化以利用這兩項技術，因此可能需要軟體製造廠商提供更新。請與軟體製造廠商聯絡，以獲得更新以及有關將超執行緒或雙核心技術與軟體配合使用的資訊。若要確定您的電腦是否使用超執行緒技術，請檢查效能標籤下關於超執行緒的系統設定程式選項 (請參閱[系統設定程式](#))。

電源管理

您可以將電腦設定為在不工作時使用較少的電量。您可以透過電腦上安裝的作業系統和系統設定程式中的特定選項設定來控制耗電量 (請參閱[系統設定程式](#))。這些電源消耗減少的階段稱為「睡眠模式」。


 **註：**如果系統的 PCI Express x16 插槽中安裝有插卡並且您新增了不支援暫停 (S3) 的週邊裝置，則系統將無法進入待命模式。

 **註：**電腦中安裝的所有元件均必須支援休眠和/或待命模式功能，並且均須載入相應驅動程式才可以進入這兩種睡眠模式之一。若要獲得更多資訊，請參閱各元件的製造廠商說明文件。

- 待命。**在此睡眠模式下，對大多數元件 (包括散熱風扇) 的電力供應都會減少或關閉。不過，系統記憶體仍保持為工作狀態。
- 休眠。**此睡眠模式將系統記憶體的所有資料寫入硬碟機，然後斷開系統電源，以便將耗電量減至最低。從此模式喚醒會重新啟動電腦，並恢復記憶體內容。然後，作業將恢復至電腦進入休眠模式前的執行狀態。
- 關機。**除少量輔助電源外，此睡眠模式會切斷電腦的所有電源。只要電腦仍連接在電源插座上，就可以自動啟動或遠端啟動。例如，系統設定程式 (請參閱[系統設定程式](#)) 中的 **Auto Power On (自動開機)** 選項可以使電腦在指定時間自動啟動。另外，您的網路管理員也可以使用電源管理事件 (如遠端喚醒) 來遠端啟動您的電腦。

下表列出睡眠模式以及從各種模式中喚醒電腦的方法。

| Sleep Mode (睡眠模式) | 喚醒方法 (Windows XP) |
|-------------------|-------------------------------------------------------------------------------------------------------------------------------------|
| 待命 | <ol style="list-style-type: none">按下電源按鈕自動開機移動或單按滑鼠按鍵盤上的按鍵USB 裝置活動電源管理事件 |
| 休眠 | <ol style="list-style-type: none">按下電源按鈕自動開機電源管理事件 |
| 關機 | <ol style="list-style-type: none">按下電源按鈕自動開機電源管理事件 |

 **註：**若要獲得有關電源管理的更多資訊，請參閱您的作業系統說明文件。

[回到目錄頁](#)


[回到目錄頁](#)


電池

Dell™ OptiPlex™ 745 使用者指南

● [更換電池](#)

更換電池

 **警告：**在執行本章節中的任何程序之前，請遵循《產品資訊指南》中的安全指示。

 **注意事項：**為防止靜電損壞電腦內部元件，在觸摸電腦的任何電子元件之前，請先導去您身上的靜電。您可以觸摸電腦底架未上漆的金屬表面，以導去身上的靜電。

幣式電池可維持電腦的組態、日期以及時間資訊，可以使用數年。

如果在執行開機程序時，螢幕上顯示錯誤的時間或日期，並出現以下訊息，則表示可能需要更換電池：

Time-of-day not set - please run SETUP program (未設定日期 - 請執行系統設定程式)

或者


Invalid configuration information -
please run SETUP program (無效的組態資訊 -
請執行系統設定程式)

或者

Strike the F1 key to continue,
F2 to run the setup utility (按 F1 鍵繼續，
按 F2 鍵執行系統設定公用程式)


若要確定是否需要更換電池，您可以在系統設定程式中重新輸入時間和日期，然後結束程式以儲存資訊。關閉電腦，並從電源插座上拔下電源線，等待幾小時；然後重新連接電源並開機，進入系統設定程式 (請參閱[進入系統設定程式](#))。如果系統設定程式中的日期和時間不正確，請更換電池。


沒有電池您亦可操作電腦。但是，如果沒有電池，在電腦關閉或從電源插座上拔下電源線時，組態資訊就會被清除。在這種情況下，您必須進入系統設定程式 (請參閱[進入系統設定程式](#)) 重設組態選項。

 **警告：**如果新電池安裝不正確，可能會引起爆炸。請僅使用相同型號或製造廠商推薦的同類型電池來更換原有的電池。請依照製造廠商的指示來丟棄用過的電池。

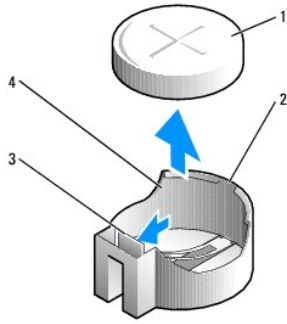
若要卸下電池，請：

1. 如果您尚未備份系統設定程式中的組態資訊，請先備份。
2. 按照[開始之前](#)中的程序進行操作。
3. 找到電池槽。

 **注意事項：**如果您要用鈍器將電池從電池槽中撬出，請小心不要碰到主機板。在您嘗試撬出電池之前，請確定該物件已插入電池與插槽之間的空隙。否則，您可能會撬壞電池槽或損壞主機板上的電路，進而導致主機板損壞。

 **注意事項：**為避免損壞電池連接器，在卸下電池時，您必須穩固地按住連接器。

4. 卸下系統電池。
 - a. 透過穩固地向下按連接器正極一側來按住電池連接器。
 - b. 按住電池連接器的同時，將電池彈片按離連接器正極一側，並將其從連接器負極一側的固定彈片中向上撬出。



| | |
|---|-----------|
| 1 | 系統電池 |
| 2 | 電池連接器正極一側 |
| 3 | 電池槽彈片 |
| 4 | 電池槽 |

➡ **注意事項：**為避免損壞電池連接器，在更換電池時，您必須穩固地按住連接器。

5. 安裝新的系統電池。
 - a. 透過穩固地向下按連接器正極一側來按住電池連接器。
 - b. 手持電池，使「+」面向上，將其滑入連接器正極一側的固定彈片下面。
 - c. 將電池豎直按入連接器，直至其卡入到位。
6. 裝回機箱蓋 (請參閱[裝回機箱蓋](#))。
7. 進入系統設定程式 (請參閱[進入系統設定程式](#))，恢復您在[步驟 1](#)中記錄的設定。
8. 依《[產品資訊指南](#)》中的說明，正確處理舊電池。

[回到目錄頁](#)

[回到目錄頁](#)

開始之前

Dell™ OptiPlex™ 745 使用者指南

- [建議的工具](#)
- [關閉電腦](#)
- [拆裝電腦內部元件之前](#)

本章提供在電腦中卸下和安裝元件的程序。除非另有說明，否則執行每個程序時均假定已執行下列作業：

- 1 您已執行[關閉電腦](#)和[拆裝電腦內部元件之前](#)中的步驟。
- 1 您已閱讀 Dell™ [《產品資訊指南》](#)中的安全資訊。
- 1 可以按照相反的順序執行卸下程序來裝回元件。

建議的工具

本文件中的程序可能需要下列工具：

- 1 小型平頭螺絲起子
- 1 十字槽螺絲起子
- 1 快閃 BIOS 更新程式軟式磁碟或 CD

關閉電腦

🚫 **注意事項：**為避免遺失資料，請在關閉電腦之前，儲存和關閉所有開啟的檔案，並結束所有開啟的程式。

1. 關閉作業系統：
 - a. 儲存並關閉所有開啟的檔案，結束所有開啟的程式，單按**開始**按鈕，然後單按**電腦關機**。
 - b. 在**電腦關機**視窗中，單按**關機**。
作業系統關閉程序結束後，電腦將關閉。
2. 確定電腦及連接的所有裝置均已關閉。
關閉電腦作業系統時，如果電腦及連接的裝置未自動關閉，請現在關閉它們。

建議您不要在未關閉作業系統的情況下關閉電腦，因為可能會遺失資料。但是，如果有必要這樣做，則可以按住電源按鈕 6 秒鐘來完成此操作。

拆裝電腦內部元件之前

以下安全規範有助於保護電腦免受潛在的損壞，並確保您的人身安全。

⚠️ **警告：**在執行本章節中的任何程序之前，請遵循[《產品資訊指南》](#)中的安全指示。

⚠️ **警告：**處理元件和插卡時要特別小心。不要觸摸元件或插卡上的接觸點。持卡時，請握住卡的邊緣或其金屬安裝托架。手持處理器之類的元件時，請握住其邊緣而不是插腳。

🚫 **注意事項：**只有獲得認可的維修技術人員才可維修您的電腦。由未經 Dell 授權的維修造成的損壞不在保固範圍之內。

🚫 **注意事項：**拔下纜線時，請拔出其連接器或放鬆拉環，而不要拉扯纜線。某些纜線的連接器帶有鎖護彈片，若要拔下此類纜線，請向內按壓鎖護彈片，然後再拔下纜線。在拔出連接器時，連接器的兩側應同時退出，以避免弄彎連接器插腳。此外，連接纜線之前，請確定兩個連接器的朝向正確並且對齊。

🚫 **注意事項：**為避免損壞電腦，請在開始拆裝電腦內部元件之前，先執行下列步驟。

1. 關閉電腦。


🚫 **注意事項：**若要拔下網路纜線，請先將網路纜線從電腦上拔下，然後再將其從牆上的網路插孔中拔下。

2. 從電腦上拔下所有電話線或電傳通訊連線。
3. 從電源插座上拔下電腦及連接的所有裝置的電源線，然後按下電源按鈕以確保接地並導去主機板上的剩餘電量。
4. 如果可行，則請卸下電腦腳架（如有關說明，請參閱腳架附帶的說明文件）。如果連接了纜線護蓋，也請將其卸下（請參閱[纜線護蓋（可選）](#)）。

 **警告：**為防止觸電，在卸下機箱蓋之前，請務必從電源插座中拔下電腦電源線。

5. 卸下機箱蓋。

- ！ 對於迷你直立型電腦，請參閱：[卸下機箱蓋](#)。
- ！ 對於桌上型電腦，請參閱：[卸下機箱蓋](#)。
- ！ 若要獲得有關小型電腦的資訊，請參閱：[卸下機箱蓋](#)。
- ！ 若要獲得有關超小型電腦的資訊，請參閱：[卸下機箱蓋](#)。

 **注意事項：**在觸摸電腦內部的任何元件之前，請觸摸未上漆的金屬表面，如電腦背面的金屬，以導去您身上的靜電。作業過程中，應經常觸摸未上漆的金屬表面，以導去可能損壞內部元件的靜電。


[回到目錄頁](#)

[回到目錄頁](#)

清潔您的電腦

Dell™ OptiPlex™ 745 使用者指南

- [電腦、鍵盤和顯示器](#)
- [滑鼠](#)
- [軟式磁碟機](#)
- [CD 和 DVD](#)

 **警告：**在您執行本章節中的任何程序之前，請遵循《產品資訊指南》中的安全指示。

電腦、鍵盤和顯示器


 **警告：**在您清潔電腦之前，請從電源插座上拔下電腦的電源線。使用以水沾濕的軟布清潔電腦。請勿使用其他溶液或噴霧清潔劑，這些物品可能含有易燃物質。

- 1 使用一罐壓縮空氣來清除鍵盤按鍵之間的灰塵。

 **注意事項：**為防止損壞反光塗層，請勿用肥皂或酒精擦拭顯示幕。

- 1 若要清潔顯示器螢幕，請用水稍微沾濕乾淨的軟布。您還可以使用顯示器防靜電保護膜專用的螢幕清潔棉紙或溶劑。
 - 1 用水與洗潔精的混合溶劑 (按 3:1 的比例混合) 沾濕乾淨的軟布，然後使用該軟布擦拭鍵盤、電腦以及顯示器的塑膠部份。
請勿將布完全浸濕或將水滴落到電腦或鍵盤內部。
-

滑鼠

 **注意事項：**先從電腦上拔下滑鼠，再對其進行清潔。

如果您的螢幕游標跳動或移動不規則，請清潔滑鼠。


清潔非光學式滑鼠

1. 使用沾有溶劑的乾淨軟布清潔滑鼠的外殼。
2. 逆時針旋轉滑鼠底部的定位環，然後取出圓球。
3. 使用乾淨的無纖軟布擦拭圓球。
4. 向圓球的固定框架內輕輕吹氣或使用一罐壓縮空氣，以清除灰塵和毛絮。
5. 如果滾球固定框架中的滾軸上有污垢，請使用浸有異丙醇的棉棒清潔滾軸。
6. 如果滾軸方向偏離，請將其重新置中於各自的軌道內。確保棉花棒上的絨毛沒有殘留在滾軸上。
7. 裝回圓球與定位環，並順時針轉動定位環，直至其卡入到位。

清潔光學滑鼠

使用沾有溶劑的乾淨軟布清潔滑鼠的外殼。

軟式磁碟機

 **注意事項：**請勿嘗試用棉花棒清潔磁碟機磁頭。您可能會不小心弄偏磁頭，使磁碟機無法作業。

請使用從市面上購買的清潔套件來清潔軟式磁碟機。這些套件包含預處理過的軟式磁碟，可用來清除在正常作業期間積聚的污垢。

CD 和 DVD

➡ **注意事項：**請務必使用壓縮空氣來清潔光學磁碟機的光孔，並遵循壓縮空氣產品隨附的說明進行操作。請勿觸摸光碟機的光孔。

如果您發現 CD 或 DVD 的播放品質出現問題 (例如跳盤)，請嘗試清潔光碟。

1. 拿住光碟的外側邊緣，也可以觸摸光碟中心孔的內側邊緣。

➡ **注意事項：**請勿沿光碟的圓周方向擦拭，以免損壞光碟表面。

2. 使用無纖的軟布沿光碟中心向外邊緣的直線方向輕輕擦拭光碟底面 (無標籤的一面)。

對於難以去除的污垢，請嘗試使用水或用水稀釋的中性皂液。您也可以從市面上購買清潔光碟的產品，它們提供某些保護來預防灰塵、指印和刮傷。用於清潔 CD 的產品也可以用於 DVD。

[回到目錄頁](#)

[回到目錄頁](#)

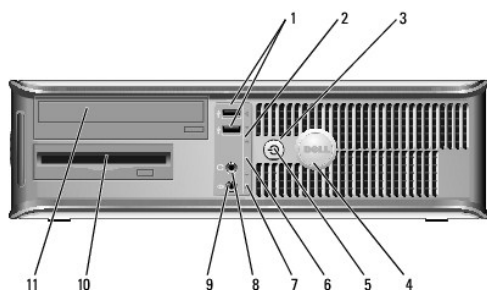
桌上型電腦

Dell™ OptiPlex™ 745 使用者指南

- [關於桌上型電腦](#)
- [主機內部](#)

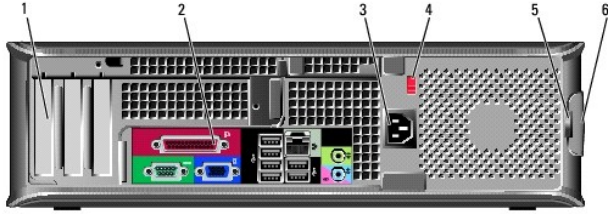
關於桌上型電腦

前視圖



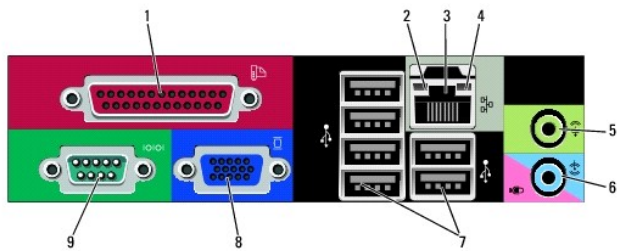
| | | |
|----|-----------------|-----------------------------------------------------------------------------------------------------------------------------------------------------------------------------------------------------------------------------------------------------------------------------------------------------------------------------------------------------------------------------------|
| 1 | USB 2.0 連接器 (2) | 使用前面板 USB 連接器來連接偶爾使用的裝置 (如搖桿或相機)，或者連接可啟動 USB 裝置 (請參閱 系統設定程式 以獲得有關啟動 USB 裝置的更多資訊)。建議您使用背面的 USB 連接器連接通常需要保持連接的裝置，例如印表機和鍵盤。 |
| 2 | LAN 指示燈 | 該指示燈用於表示已建立 LAN (區域網路) 連接。 |
| 3 | 電源按鈕 | 按此按鈕可以開啟電腦。 注意事項： 為避免遺失資料，請勿按住電源按鈕來關閉電腦。而應執行作業系統關機程序。請參閱 關閉電腦 ，以獲得更多資訊。 注意事項： 如果作業系統已啟用 ACPI，當您按下電源按鈕時，電腦將執行作業系統關機程序。 |
| 4 | Dell 徽標 | 該徽標可以轉動，以使其與電腦的方向一致。若要轉動徽標，請將手指放在徽標的外部邊緣，穩固地按住，然後轉動徽標。您也可以使用徽標底部附近的插槽來轉動徽標。 |
| 5 | 電源指示燈 | 電源指示燈亮起和閃爍或保持穩定顏色，可以表示不同的作業狀態： <ul style="list-style-type: none">1 未亮起 — 電腦處於關閉狀態。1 綠色穩定 — 電腦處於正常的作業狀態。1 綠色閃爍 — 電腦處於省電模式。1 閃爍或穩定琥珀色 — 請參閱電源問題。 若要結束省電模式，請按電源按鈕或者使用鍵盤或滑鼠 (如果已在 Windows 裝置管理員中將其組態為喚醒裝置)。若要獲得有關睡眠模式以及結束省電模式的更多資訊，請參閱 電源管理 。 請參閱 系統指示燈 ，以獲得相關指示燈代碼說明，從而協助您排除電腦問題。 |
| 6 | 診斷指示燈 | 這些指示燈可以幫助您基於診斷故障排除電腦問題。若要獲得更多資訊，請參閱 診斷指示燈 。 |
| 7 | 硬碟機活動指示燈 | 對硬碟機進行存取時此指示燈會閃爍。 |
| 8 | 耳機連接器 | 使用耳機連接器可以連接耳機和大多數喇叭。 |
| 9 | 麥克風連接器 | 使用麥克風連接器可以連接麥克風。 |
| 10 | 3.5 吋磁碟機支架 | 可容納一個可選軟式磁碟機或可選媒體讀卡器。 |
| 11 | 5.25 吋磁碟機支架 | 可容納一個光學磁碟機。將 CD 或 DVD (如果支援) 插入此光碟機。 |

後視圖



| | | |
|---|---------|--------------------------------------------------------------------------------------------------------------------------------------------------------|
| 1 | 插卡插槽 | 用於存取所有已安裝的 PCI 卡及 PCI Express 卡的連接器。 |
| 2 | 背面板連接器 | 用於將序列裝置、USB 裝置以及其他裝置連接至相應的連接器 (請參閱 背面板連接器)。 |
| 3 | 電源連接器 | 用於插入電源線。 |
| 4 | 電壓選擇開關 | 您的電腦配備有手動電壓選擇開關。為避免損壞配有手動電壓選擇開關的電腦，請將電壓開關設定為與您當地的交流電源最相符的值。 注意事項： 在日本，電壓選擇開關必須設定在 115 V 的位置上。 另外，請確定顯示器及其他附屬裝置的額定電壓與您當地的交流電源電壓相符。 |
| 5 | 掛鎖扣環 | 插入一個掛鎖，可以鎖定機箱蓋。 |
| 6 | 機箱蓋釋放門鎖 | 可以讓您開啟電腦機箱蓋。 |

背面板連接器



| | | |
|---|-----------------|-------------------------------------------------------------------------------------------------------------------------------------------------------------------------------------------------------------------------------------------------|
| 1 | 並列連接器 | 用於將並列裝置 (如印表機) 連接至並列連接器。如果您使用 USB 印表機，請將其插入 USB 連接器。 註： 如果電腦偵測到某個已安裝的插卡包含組態為同一位址的並列連接器，則內建的並列連接器會自動停用。若要獲得更多資訊，請參閱 系統設定程式選項 。 |
| 2 | 連結完整性指示燈 | <ul style="list-style-type: none"> 1 綠色 — 10 Mbps 網路和電腦之間的連線狀態良好。 1 橘黃色 — 100 Mbps 網路和電腦之間的連線狀態良好。 1 黃色 — 1 Gbps (或 1000 Mbps) 網路和電腦之間的連線狀態良好。 1 關閉 — 電腦未偵測到網路實體連線。 |
| 3 | 網路配接器連接器 | 若要將電腦連接至網路或寬頻裝置，請將網路纜線的一端連接至網路插孔、網路或寬頻裝置。將網路纜線的另一端連接至電腦背面板上的網路配接器連接器。聽到卡嗒聲表示網路纜線已連接穩固。 註： 請勿將電話線插入網路連接器。 在配有網路連接器插卡的電腦中，請使用此插卡上的連接器。 建議您在網路中使用 Category 5 纜線和連接器。如果您必須使用 Category 3 纜線，請將網路速度強行設定為 10 Mbps 以確保可靠作業。 |
| 4 | 網路活動指示燈 | 當電腦傳送或接收網路資料時，此指示燈會呈黃色閃爍。如果網路資訊流量較大，該指示燈可能會呈現持續「亮起」的狀態。 |
| 5 | 訊號線輸出連接器 | 此綠色訊號線輸出連接器用於連接耳機和大多數具有內建放大器的喇叭。 在配有音效卡的電腦中，請使用該插卡上的連接器。 |
| 6 | 訊號線來源/麥克風連接器 | 使用藍色或粉紅色訊號線來源/麥克風連接器來連接錄音/播放裝置，如卡帶播放機、CD 播放機或 VCR；或連接個人電腦麥克風，以便將語音或音樂輸入音效或電話程式。 在配有音效卡的電腦中，請使用該插卡上的連接器。 |
| 7 | USB 2.0 連接器 (6) | 請使用背面的 USB 連接器連接通常需要保持連接的裝置，例如印表機和鍵盤。 |
| 8 | 影像連接器 | 將 VGA 相容顯示器的纜線連接至藍色連接器。 註： 如果您購買的是可選圖形卡，則此連接器將帶有護蓋。將顯示器連接至圖形卡上的連接器。請勿卸下護蓋。 |

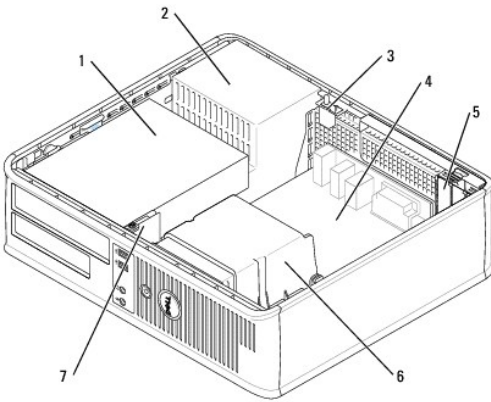
| | | |
|---|-------|-------------------------------------------------------------------------------------------------------------|
| | | 註： 如果您使用的圖形卡支援雙顯示器，請使用電腦隨附的 Y 形纜線。 |
| 9 | 序列連接器 | 用於將序列裝置 (如掌上型裝置) 連接至序列埠。序列連接器 1 的預設指定為 COM1，序列連接器 2 的預設指定為 COM2。 若要獲得更多資訊，請參閱 系統設定程式選項 。 |

主機內部

⚠ 警告：在您執行本章節中的任何程序之前，請遵循《產品資訊指南》中的安全指示。

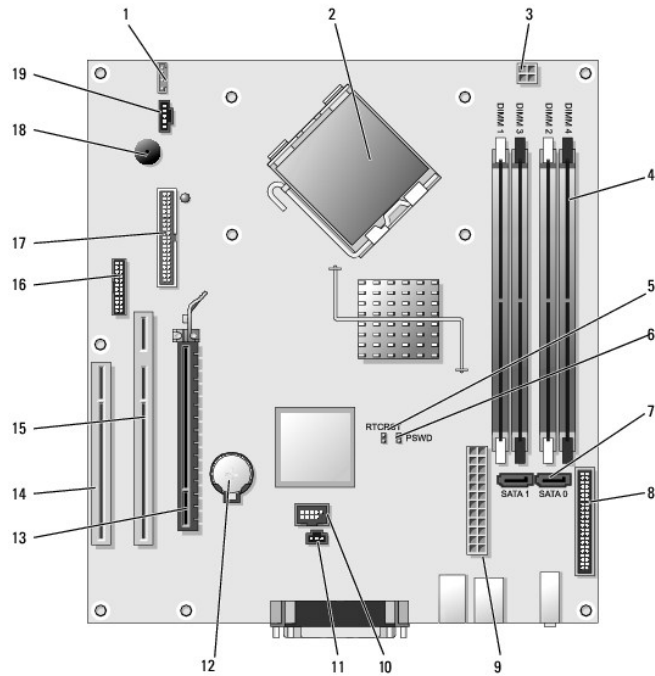
⚠ 警告：為防止觸電，在卸下機箱蓋之前請務必從電源插座中拔下電腦電源線。

👉 注意事項：打開機箱蓋時請務必小心，確定您未意外地斷開主機板上的纜線連接。



| | | | |
|---|-------------------------------|---|----------|
| 1 | 磁碟機支架 (媒體讀卡器或軟式磁碟機、光學磁碟機和硬碟機) | 5 | 插卡插槽 |
| 2 | 電源供應器 | 6 | 散熱器組件 |
| 3 | 可選外殼侵入切換開關 | 7 | 前 I/O 面板 |
| 4 | 主機板 | | |

主機板元件



| | | | |
|----|------------------------------------------|----|-----------------------------|
| 1 | 內建喇叭 (INT_SPKR) | 11 | 侵入切換開關連接器 (INTRUDER) |
| 2 | 處理器連接器 (CPU) | 12 | 電池槽 (BATT) |
| 3 | 處理器電源連接器 (12VPOWER) | 13 | PCI Express x16 連接器 (SLOT1) |
| 4 | 記憶體模組連接器 (DIMM_1、DIMM_2、DIMM_3 和 DIMM_4) | 14 | PCI 連接器 (SLOT3) |
| 5 | RTC 重設跳線 (RTCRST) | 15 | PCI 連接器 (SLOT2) |
| 6 | 密碼跳線 (PSWD) | 16 | 序列連接器 (SER2) |
| 7 | SATA 連接器 (SATA0、SATA1) | 17 | 軟式磁碟機連接器 (DSKT) |
| 8 | 前面板連接器 (FNT_PANEL) | 18 | 主機板喇叭 (BEEP) |
| 9 | 電源連接器 (POWER) | 19 | 風扇連接器 (FAN) |
| 10 | 內部 USB (INTERNAL_USB) | | |

[回到目錄頁](#)

Dell™ OptiPlex™ 745 使用者指南

桌上型電腦






關於您的電腦

[查找資訊](#)
[桌上型電腦](#)
[桌上型電腦規格](#)
[進階功能](#)
[清潔您的電腦](#)
[重新安裝驅動程式和作業系統](#)
[解決問題](#)
[Microsoft® Windows® XP 功能](#)
[故障排除工具和公用程式](#)
[獲得幫助](#)
[保固](#)
[詞彙表](#)

卸下和裝回零件

[開始之前](#)
[卸下機箱蓋](#)
[外殼接人切換開關](#)
[I/O 面板](#)
[磁碟機](#)
[擴充卡](#)
[電源供應器](#)
[處理器](#)
[電池](#)
[更換主機板](#)
[記憶體](#)
[裝回機箱蓋](#)

註、注意事項和警示

-  **註：**「註」表示可以幫助您更有效地使用電腦的重要資訊。
-  **注意事項：**「注意事項」表示有可能會損壞硬體或導致資料遺失，並告訴您如何避免發生此類問題。
-  **警示：**「警示」表示有可能會導致財產損失、人身受傷甚至死亡。

如果您購買的是 Dell™ n Series 電腦，則本文件中關於 Microsoft® Windows® 作業系統的所有參考均不適用。

本文件中的資訊如有更改，恕不另行通知。
© 2006 Dell Inc. • 版權所有，翻印必究。

未經 Dell Inc. 的書面許可，不得以任何形式進行複製。

本文中使用的商標：Dell、DELL 徽標、OptiPlex、Inspiron、Dimension、Latitude、Dell Precision、DellNet、TravelLite、Dell OpenManage、PowerVault、Axim、PowerEdge、PowerConnect 和 PowerApp 是 Dell Inc. 的商標；Intel、Pentium 和 Celeron 是 Intel Corporation 的註冊商標；Microsoft、MS-DOS 和 Windows 是 Microsoft Corporation 的註冊商標；IBM 是 International Business Machines Corporation 的註冊商標；Bluetooth 是 Bluetooth SIG, Inc. 擁有的商標，並授權給 Dell Inc. 使用；能源之星是美國環保組織的註冊商標。作為能源之星的一員，Dell Inc. 已確定本產品符合能源之星的能源效率規範。

本說明文件中提及的其他商標和產品名稱是指擁有相應商標和產品名稱的公司或其製造的產品。Dell Inc. 對其他公司的商標和產品名稱不擁有任何專利權。

型號：DCTR、DCNE、DCSM 和 DCCY

2006 年 6 月 KH288 Rev. A00

[回到目錄頁](#)

Dell™ OptiPlex™ 745 使用者指南

● [擴充卡](#)

擴充卡

⚠ 警告：在執行本章節中的任何程序之前，請遵循《產品資訊指南》中的安全指示。

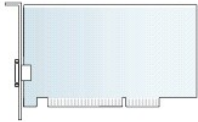
🕒 注意事項：為防止靜電損壞電腦內部元件，在觸摸電腦的任何電子元件之前，請先導去您身上的靜電。您可以觸摸電腦底架未上漆的金屬表面，以導去身上的靜電。

您的 Dell™ 電腦支援序列埠配接器，並提供以下用於安插 PCI 卡和 PCI Express 卡的插槽：

- 1 兩個初型 PCI 卡插槽
- 1 一個初型 PCI Express x16 卡插槽

📌 註：您的 Dell 電腦僅使用 PCI 插槽和 PCI Express 插槽。它不支援 ISA 卡。

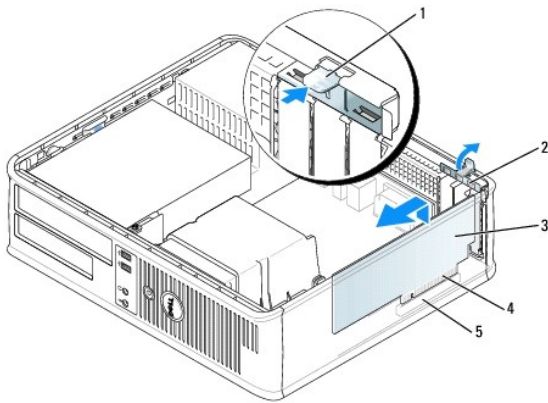
PCI 卡



安裝擴充卡

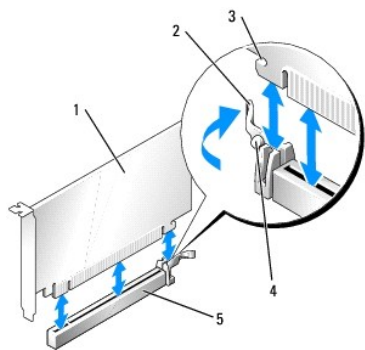
如果您要更換擴充卡，請從作業系統中移除目前的插卡驅動程式。請參閱插卡附帶的說明文件，以獲得相關資訊。

1. 按照[開始之前](#)中的程序進行操作。
2. 輕輕推動插卡固定門鎖上的釋放彈片。



| | |
|----------|-----------|
| 1 釋放彈片 | 4 插卡邊緣連接器 |
| 2 插卡固定門鎖 | 5 插卡連接器 |
| 3 插卡 | |


3. 如果您要安裝新的插卡，請卸下填塞托架以騰出插槽開口，然後繼續執行步驟 5。
4. 如果您要更換 PCI Express x16 卡，請用拇指按下固定彈片上的拉桿，直至固定彈片鬆開。

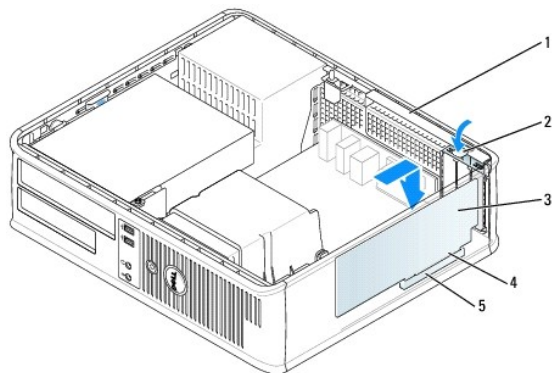


| | |
|---|----------------------|
| 1 | PCI Express x16 卡 |
| 2 | 拉桿 |
| 3 | 固定插槽 (並非適用於所有插卡) |
| 4 | 固定彈片 |
| 5 | PCI Express x16 卡連接器 |


5. 如果您要更換已安裝在電腦中的插卡，請卸下插卡。如有必要，請拔下與插卡連接的所有纜線。

6. 準備好要安裝的插卡。

 **註：**請參閱插卡隨附的說明文件，以獲得有關組態插卡、完成內部連接或為電腦自訂插卡的資訊。

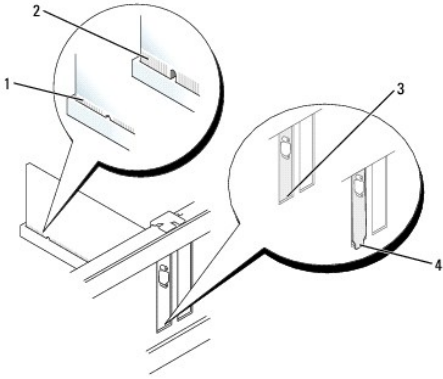


| | |
|---|---------|
| 1 | 插卡固定門鎖 |
| 2 | 釋放彈片 |
| 3 | 插卡 |
| 4 | 插卡邊緣連接器 |
| 5 | 插卡連接器 |

 **警告：**某些網路配接器在連接至網路後，會自動啟動電腦。為防止觸電，在安裝任何插卡之前，請務必從電源插座中拔下電腦的電源線。

7. 如果您要安裝 PCI Express 卡，則插入新的插卡時請向遠離插卡連接器的方向按壓固定彈片上的拉桿。

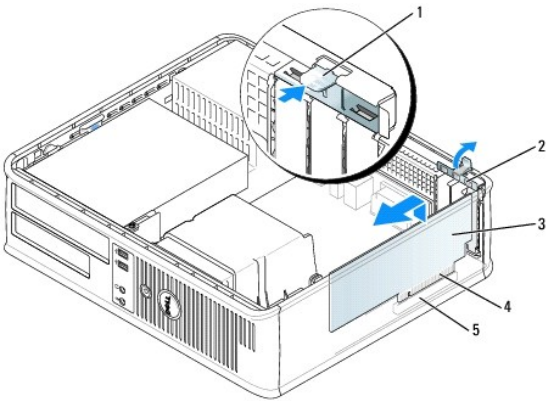
8. 將插卡插入連接器，並穩固地向下按壓。確定插卡完全插入插槽內。



| | |
|---|----------|
| 1 | 完全安插的插卡 |
| 2 | 未完全安插的插卡 |
| 3 | 托架卡入插槽內 |
| 4 | 托架卡在插槽外側 |

9. 如果您要安裝 PCI Express 卡，請釋放固定彈片上的拉桿，並確定固定彈片已卡入插卡前端的槽口內。

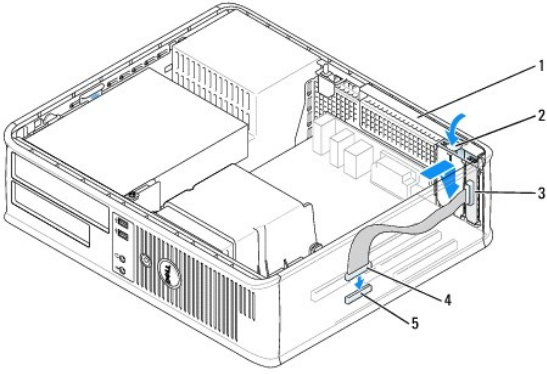
10. 輕輕向下按壓插卡固定門鎖，以固定插卡。



| | | | |
|---|--------|---|---------|
| 1 | 釋放彈片 | 4 | 插卡邊緣連接器 |
| 2 | 插卡固定門鎖 | 5 | 插卡連接器 |
| 3 | 插卡 | | |

注意事項：請勿將插卡的纜線纏繞在插卡上或插卡後。將纜線纏繞在插卡上會使機箱蓋無法蓋好，或導致設備損壞。

11. 如果您要安裝序列埠配接器，請將配接器纜線連接至主機板上的序列埠配接器連接器 (SER2) (請參閱[主機板元件](#))。



| | |
|---|---------------------|
| 1 | 插卡固定門鎖 |
| 2 | 釋放彈片 |
| 3 | 序列埠配接器托架 |
| 4 | 序列埠配接器連接器 |
| 5 | 序列埠配接器主機板連接器 (SER2) |

12. 連接所有應與該插卡連接的纜線。

13. 裝回機箱蓋 (請參閱[裝回機箱蓋](#))，將電腦和裝置重新連接至電源插座，然後開啟它們。

🔴 **注意事項：**若要連接網路纜線，請先將網路纜線插入牆上的網路插孔，然後再將其插入電腦。

14. 如果您已安裝音效卡，請：

- 進入系統設定程式，選擇 **Audio Controller (音效控制器)**，然後將設定變更為 **Off (關閉)** (請參閱[進入系統設定程式](#))。
- 將外接式音效裝置連接至音效卡的連接器。請勿將外接式音效裝置連接至背面板或前面板上的麥克風、喇叭/耳機或訊號線來源連接器。

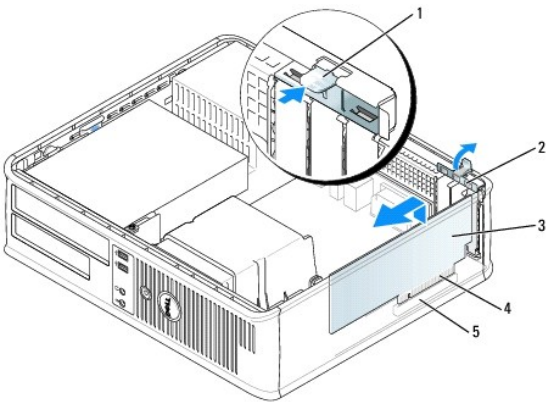
15. 如果安裝了網路配接器插卡並要關閉內建網路配接器，請：

- 進入系統設定程式，選擇 **Network Controller (網路控制器)**，然後將設定變更為 **Off (關閉)** (請參閱[進入系統設定程式](#))。
- 將網路纜線連接至網路配接卡的連接器。請勿將網路纜線連接至背面板上的內建網路連接器。

16. 依插卡說明文件所述，安裝插卡需要的所有驅動程式。

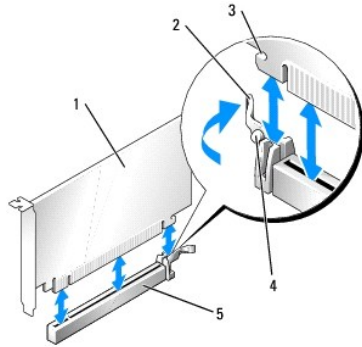
卸下 PCI 卡

- 按照[開始之前](#)中的程序進行操作。
- 輕輕推動插卡固定門鎖上的釋放彈片並向外旋轉。




| | | | |
|---|--------|---|---------|
| 1 | 釋放彈片 | 4 | 插卡邊緣連接器 |
| 2 | 插卡固定門鎖 | 5 | 插卡連接器 |
| 3 | 插卡 | | |

- 如有必要，請拔下與插卡連接的所有纜線。
- 如果您要卸下 PCI Express x16 卡，請用拇指按下固定彈片上的拉桿，直至固定彈片鬆開。



| | |
|---|----------------------|
| 1 | PCI Express x16 卡 |
| 2 | 拉桿 |
| 3 | 固定插槽 (並非適用於所有插卡) |
| 4 | 固定彈片 |
| 5 | PCI Express x16 卡連接器 |

- 握住插卡的頂端邊角，將其從連接器中輕輕拔出。
- 如果您要永久地卸下插卡，請在空置的插卡插槽開口中安裝一個填塞托架。

 **註：**您必須在空置的插卡插槽開口安裝填塞托架，以維持 FCC 對該電腦的認證。該托架可避免灰塵進入您的電腦並保持空氣流通以冷卻電腦。

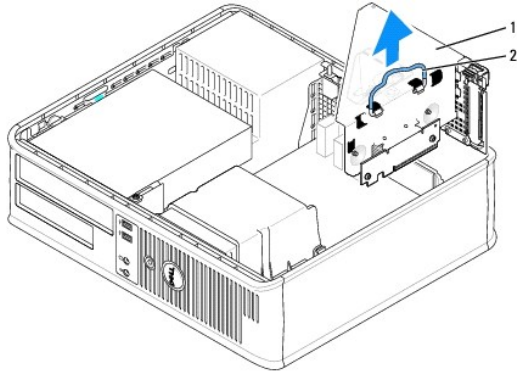
- 將插卡固定門鎖卡入到位。

 **注意事項：**若要連接網路纜線，請先將網路纜線插入牆上的網路插孔，然後再將其插入電腦。

- 裝回機箱蓋 (請參閱[裝回機箱蓋](#))，將電腦和裝置重新連接至電源插座，然後開啟它們。
- 解除安裝插卡的驅動程式。請參閱插卡附帶的說明文件，以獲得有關說明。
- 如果您已卸下音效卡，請：
 - 進入系統設定程式，選擇 **Audio Controller (音效控制器)**，然後將設定變更為 **On (開啟)** (請參閱[進入系統設定程式](#))。
 - 將外接式音效裝置連接至電腦背面板上的音效連接器。
- 如果您已卸下網路配接卡，請：
 - 進入系統設定程式，選擇 **Network Controller (網路控制器)**，然後將設定變更為 **On (開啟)** (請參閱[進入系統設定程式](#))。
 - 將網路纜線連接至電腦背面板上的內建網路連接器。

在提昇卡固定框架中安裝 PCI 卡

- 按照[開始之前](#)中的程序進行操作。
- 如果適用，卸下安裝於主機板上 PCI3 連接器中的插卡。
- 卸下提昇卡固定框架：
 - 檢查穿過背面板開口連接到插卡的所有纜線。從電腦上卸下固定框架後，有些纜線會因長度不夠而無法連接到提昇卡固定框架，請拔下這些纜線。
 - 輕輕握住手柄並向上提起提昇卡固定框架，然後將其從電腦中取出。



| | |
|---|---------|
| 1 | 提昇卡固定框架 |
| 2 | 手柄 |

- 如果您要安裝新的插卡，請卸下填塞托架以騰出空置的插槽開口。

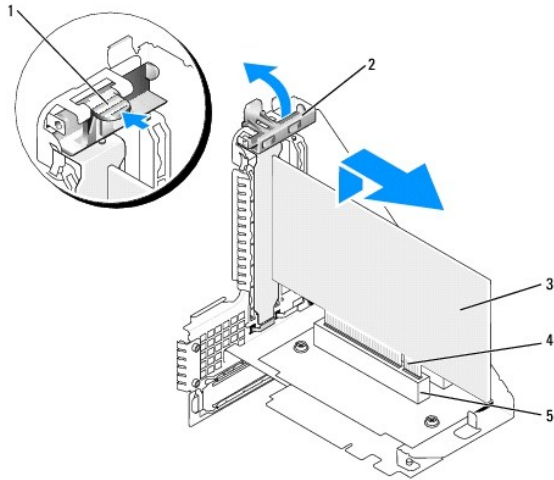
如果您要更換已安裝在電腦中的插卡，請卸下插卡。如有必要，請拔下與插卡連接的所有纜線。握住插卡的邊角，將其從連接器中輕輕拔出。

註：請參閱插卡隨附的說明文件，以獲得有關組態插卡、完成內部連接或為電腦自訂插卡的資訊。

- 準備好要安裝的新插卡。

警告：某些網路配接器在連接至網路後，會自動啟動電腦。為防止觸電，在安裝任何插卡之前，請務必從電源插座中拔下電腦的電源線。

- 按下釋放彈片以提起插卡固定門鎖。



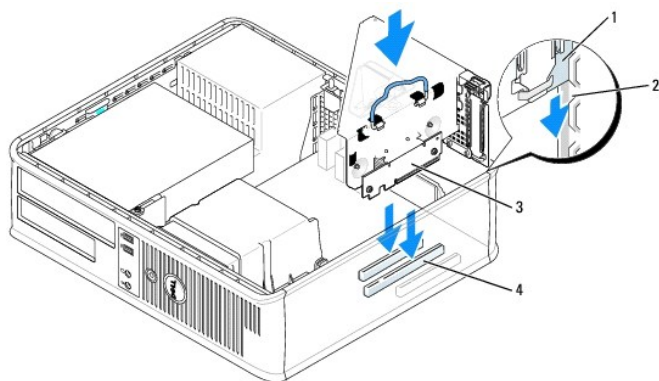
| | | | |
|---|--------|---|---------|
| 1 | 釋放彈片 | 4 | 插卡邊緣連接器 |
| 2 | 插卡固定門鎖 | 5 | 插卡連接器 |
| 3 | 插卡 | | |

- 將插卡穩固地插入提昇卡固定框架上的插卡連接器。

- 放低插卡固定門鎖並將其按壓到位，使插卡固定在電腦中。

- 裝回提昇卡固定框架：

- 將提昇卡固定框架側面的彈片與電腦側面的插槽對齊，然後將提昇卡固定框架向下滑入到位。
- 請確定提昇卡完全卡入主機板上的連接器內。



| | |
|-----------|--------------|
| 1 提昇卡固定框架 | 3 提昇卡 (2) |
| 2 插槽 | 4 主機板連接器 (2) |

10. 重新連接所有在 [步驟 3](#) 中拔下的纜線。

11. 連接所有應與該插卡連接的纜線。

👉 **注意事項：**請勿將插卡的纜線纏繞在插卡上或插卡後。將纜線纏繞在插卡上會使機箱蓋無法蓋好，或導致設備損壞。

12. 裝回機箱蓋 (請參閱 [裝回機箱蓋](#))，將電腦和裝置重新連接至電源插座，然後開啟它們。

13. 如果您已安裝音效卡，請執行以下步驟：

- 進入系統設定程式，選擇 **Audio Controller (音效控制器)**，然後將設定變更為 **Off (關閉)** (請參閱 [進入系統設定程式](#))。
- 將外接式音效裝置連接至音效卡的連接器。請勿將外接式音效裝置連接至背面板上的麥克風、喇叭/耳機或訊號線來源連接器。

14. 如果安裝了網路配接器插卡並要關閉內建網路配接器，請：

- 進入系統設定程式，選擇 **Network Controller (網路控制器)**，然後將設定變更為 **Off (關閉)** (請參閱 [進入系統設定程式](#))。
- 將網路纜線連接至網路配接卡的連接器。請勿將網路纜線連接至電腦背面板上的內建網路連接器。

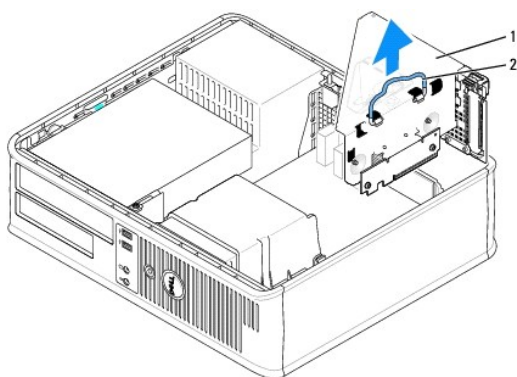
15. 依插卡說明文件所述，安裝插卡需要的所有驅動程式。

從提昇卡固定框架中卸下 PCI 卡

1. 按照 [開始之前](#) 中的程序進行操作。

2. 卸下提昇卡固定框架：


- 檢查穿過背面板開口連接到插卡的所有纜線。從電腦上卸下固定框架後，有些纜線會因長度不夠而無法連接到提昇卡固定框架，請拔下這些纜線。
- 輕輕握住手柄並向上提起提昇卡固定框架，然後將其從電腦中取出。



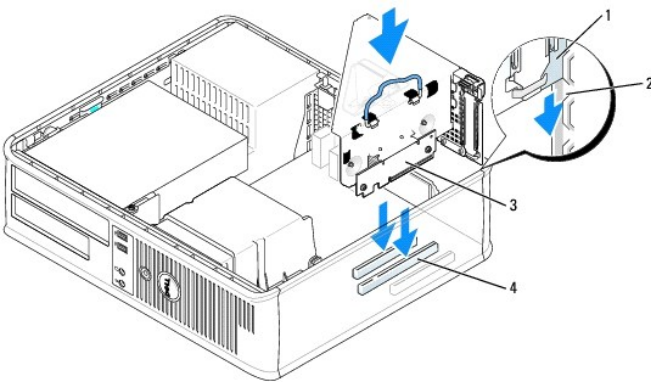
| |
|-----------|
| 1 提昇卡固定框架 |
|-----------|

| | |
|---|----|
| 2 | 手柄 |
|---|----|

3. 向內按壓彈片以提起插卡固定門鎖。
4. 如有必要，請拔下與插卡連接的所有纜線。
5. 握住插卡的頂端邊角，將其從連接器中輕輕拔出。
6. 如果您要永久地卸下插卡，請在空置的插卡插槽開口中安裝一個填塞托架。

 **註：**您必須在空置的插卡插槽開口安裝填塞托架，以維持 FCC 對該電腦的認證。該托架可避免灰塵進入您的電腦並保持空氣流通以冷卻電腦。

7. 放低插卡固定門鎖，並將其按壓到位。
8. 裝回提昇卡固定框架：
 - a. 將提昇卡固定框架側面的彈片與電腦側面的插槽對齊，然後將提昇卡固定框架向下滑入到位。
 - b. 請確定提昇卡完全卡入主機板上的連接器內。



| | | | |
|---|---------|---|------------|
| 1 | 提昇卡固定框架 | 3 | 提昇卡 (2) |
| 2 | 插槽 | 4 | 主機板連接器 (2) |

9. 裝回機箱蓋 (請參閱[裝回機箱蓋](#))，將電腦和裝置重新連接至電源插座，然後開啟它們。
10. 解除安裝插卡的驅動程式。請參閱插卡附帶的說明文件，以獲得有關說明。
11. 如果您已卸下音效卡，請：
 - a. 進入系統設定程式，選擇 **Audio Controller (音效控制器)**，然後將設定變更為 **On (開啟)** (請參閱[進入系統設定程式](#))。
 - b. 將外接式音效裝置連接至電腦背面板上的音效連接器。
12. 如果卸下了網路配接器插卡，請：
 - a. 進入系統設定程式，並選擇 **Network Controller (網路控制器)**，然後將設定變更為 **On (開啟)** (請參閱[進入系統設定程式](#))。
 - b. 將網路纜線連接至電腦背面板上的內建網路連接器。

[回到目錄頁](#)

[回到目錄頁](#)

Dell™ OptiPlex™ 745 使用者指南

● [處理器](#)

處理器

⚠ 警告：在您執行本章節中的任何程序之前，請遵循《產品資訊指南》中的安全指示。

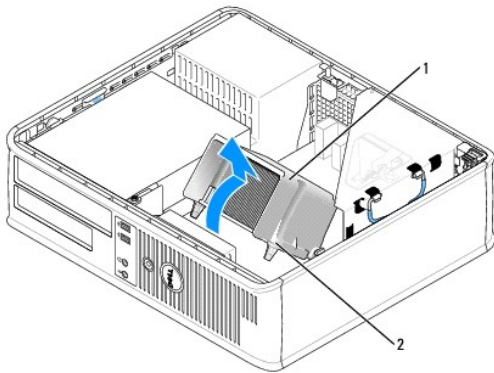
👉 注意事項：為防止靜電損壞電腦內部元件，在觸摸電腦的任何電子元件之前，請先導去您身上的靜電。您可以觸摸電腦底架未上漆的金屬表面，以導去身上的靜電。

卸下處理器

1. 按照[開始之前](#)中的程序進行操作。
2. 鬆開散熱器組件每側的緊固螺絲。

⚠ 警告：儘管有塑膠保護層，但是在正常作業期間，散熱器組件仍會變得很熱。因此在您接觸組件之前，請確保其有足夠的冷卻時間。

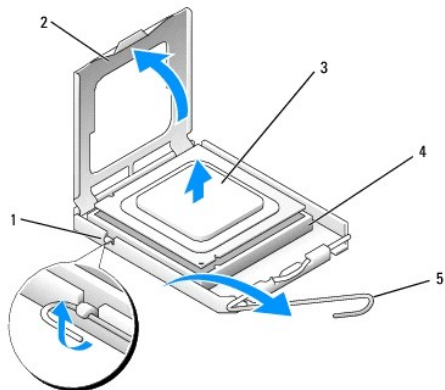
3. 向上轉動散熱器組件，並將其從電腦中卸下。
請將散熱器頂部朝下、熱脂朝上放置。



| | |
|---|------------|
| 1 | 散熱器組件 |
| 2 | 緊固螺絲外殼 (2) |

👉 注意事項：除非新處理器需要新的散熱器，否則請在更換處理器時，仍使用原來的散熱器組件。

4. 透過從插槽上的中心護蓋門鎖下方滑動放鬆拉桿來打開處理器護蓋。然後，向後拉動拉桿以鬆開處理器。



| | |
|---|--------|
| 1 | 中心護蓋門鎖 |
| 2 | 處理器護蓋 |
| 3 | 處理器 |
| 4 | 插槽 |
| 5 | 放鬆拉桿 |

➡ **注意事項：**更換處理器時，請勿接觸插槽內的任何插腳，或者將任何物件掉落在插槽內的插腳上。

5. 從插槽中輕輕取出處理器。

讓放鬆拉桿保持豎直的放鬆狀態，以備插槽安裝新的處理器。

安裝處理器

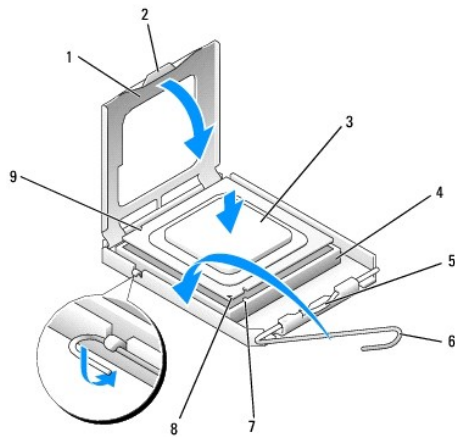
➡ **注意事項：**請觸摸電腦背面未上漆的金屬表面，以確保接地，並導去您身上的靜電。

➡ **注意事項：**更換處理器時，請勿接觸插槽內的任何插腳，或者將任何物件掉落在插槽內的插腳上。

1. 按照[開始之前](#)中的程序進行操作。
2. 打開新處理器的包裝。請小心不要接觸處理器的底部。

➡ **注意事項：**您必須將處理器正確地放入插槽，以免在開啟電腦時永久性地損壞處理器和電腦。

3. 如果插槽上的放鬆拉桿沒有完全扳直，請將它扳直。
4. 使處理器前部和後部的定位槽口對準插槽前部和後部的定位槽口。
5. 將處理器的插腳 1 邊角和插槽的插腳 1 邊角對齊。



| | | | |
|---|--------|---|----------------|
| 1 | 處理器護蓋 | 6 | 放鬆拉桿 |
| 2 | 彈片 | 7 | 前部定位槽口 |
| 3 | 處理器 | 8 | 插槽和處理器插腳 1 指示器 |
| 4 | 處理器插槽 | 9 | 後部定位槽口 |
| 5 | 中心護蓋門鎖 | | |

➡ **注意事項：**為避免損壞，請確定處理器與插槽正確對齊，並且在安裝處理器時，請勿過度用力。

6. 將處理器輕輕放入插槽，確保其正確放置。
7. 處理器完全插入插槽後，合上處理器護蓋。

請確定處理器護蓋上的彈片置於插槽中心護蓋門鎖的下面。

8. 將插槽放鬆拉桿向插槽方向轉動，直至其卡入到位以將處理器固定。

9. 清潔散熱器底部的熱脂。

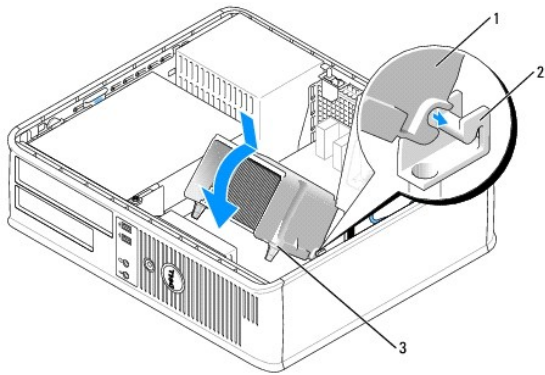
➡ **注意事項：**確定您塗上了新的熱脂。新的熱脂對確保適當的熱結合 (其是最佳處理器作業的一項要求) 很重要。

10. 將新的熱脂塗在處理器的頂部。

11. 安裝散熱器組件：

- a. 將散熱器組件放回散熱器組件托架上。
- b. 將散熱器組件向電腦底座轉動，然後擰緊兩個緊固螺絲。

➡ **注意事項：**請確定散熱器組件正確放置並固定到位。



| | |
|---|------------|
| 1 | 散熱器組件 |
| 2 | 散熱器組件托架 |
| 3 | 緊固螺絲外殼 (2) |

12. 裝回機箱蓋 (請參閱[裝回機箱蓋](#))。

[回到目錄頁](#)

[回到目錄頁](#)


磁碟機


Dell™ OptiPlex™ 745 使用者指南

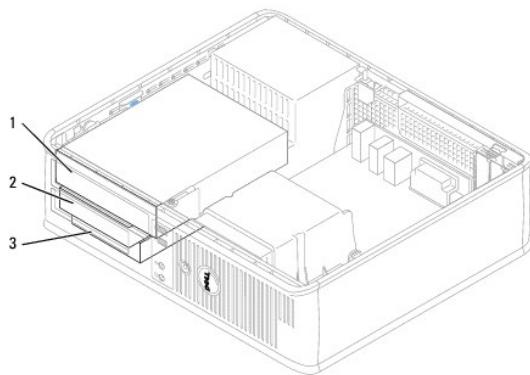
- [光學磁碟機](#)
- [軟式磁碟機和媒體讀卡器](#)
- [硬碟機](#)

您的電腦支援：

- 1 一個 SATA (序列 ATA) 硬碟機
- 1 一個可選軟式磁碟機或媒體讀卡器
- 1 一個可選 SATA 光學磁碟機

 **註：**由於該電腦上的磁碟機支架和控制器數量有限，因此您不能一次連接所有支援的裝置。

 **註：**如果您要在未安裝光學磁碟機或 3.5 吋裝置 (軟式磁碟機或媒體讀卡器) 的電腦上進行作業，必須在磁碟機位置安裝相應的磁碟機支架插件。如果您需要磁碟機支架插件，請與 Dell 公司聯絡。



| | |
|---|-------|
| 1 | 光學磁碟機 |
| 2 | 軟式磁碟機 |
| 3 | 硬碟機 |

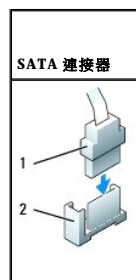
一般安裝規範

將 SATA 硬碟機或光學磁碟機連接至主機板上標有「SATA」的連接器 (請參閱[主機板元件](#))。

連接磁碟機纜線

安裝磁碟機時，應把兩條纜線 (一條直流電源線和一條資料纜線) 連接至磁碟機的背面。

磁碟機介面連接器

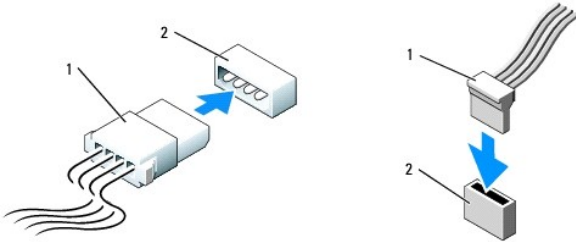


| | |
|---|---------|
| 1 | 介面纜線連接器 |
| 2 | 介面連接器 |

大部分介面連接器具有鎖定式設計以保證接插正確；也就是說，若連接器上有一個槽口或缺少一根插腳，則另一個連接器上就會有恰好能與它接合的彈片或實心插孔。這種鎖定式連接器能確保纜線上的插腳 1 線 (在某些纜線一側以帶色邊緣表示，SATA 纜線不使用帶色邊緣) 插入連接器的插腳 1 一端。主機板或插卡連接器上的插腳 1 一端通常會以絲網電路印製法在主機板或插卡上直接印上「1」作為標識。

🚫 **注意事項：**未正確插入纜線將使磁碟機無法正常作業，而且可能會損壞控制器或磁碟機，或同時損壞兩者。

電源線連接器

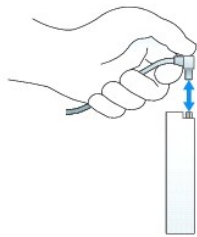


| | |
|---|---------|
| 1 | 電源線 |
| 2 | 電源輸入連接器 |

連接與拔下磁碟機纜線

使用拉式彈片拔下纜線時，請握住帶色拉式彈片並拉起，直至連接器分開。

連接與拔下 SATA 資料纜線時，請握住纜線兩端的黑色連接器。



光學磁碟機

⚠️ **警告：**在您執行本章節中的任何程序之前，請遵循《產品資訊指南》中的安全指示。

⚠️ **警告：**為防止觸電，在卸下機箱蓋之前，請務必從電源插座中拔下電腦電源線。

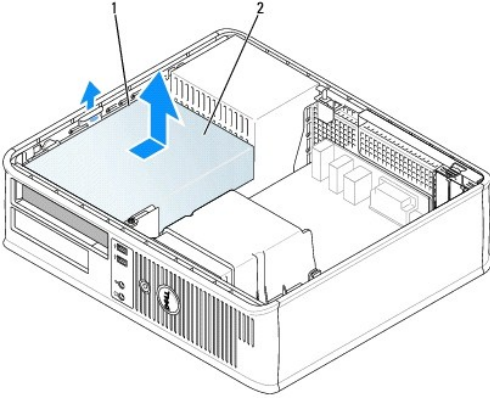
📌 **註：**如果您要在未安裝光學磁碟機或 3.5 吋裝置 (軟式磁碟機或媒體讀卡器) 的電腦上進行作業，必須在磁碟機位置安裝相應的磁碟機支架插件。如果您需要磁碟機支架插件，請與 Dell 公司聯絡。

卸下光學磁碟機

1. 按照[開始之前](#)中的程序進行操作。

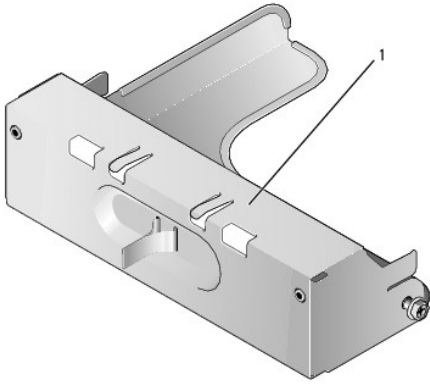
🚫 **注意事項：**請勿透過光碟機纜線將光碟機從電腦中拉出。否則可能會損壞纜線和纜線連接器。

2. 向上拉光碟機釋放門鎖，並向電腦背面滑動光碟機。然後提起光碟機，以將其從電腦中卸下。



| | |
|---|---------|
| 1 | 光碟機釋放門鎖 |
| 2 | 光學磁碟機 |

3. 從光碟機背面拔下電源線和資料纜線。

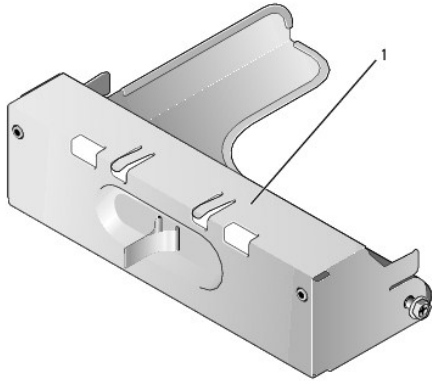


| | |
|---|---------|
| 1 | 光學磁碟機插件 |
|---|---------|

4. 此時如果您不裝回光學磁碟機，請安裝光學磁碟機插件，可將插件放低使其進入磁碟機支架直至其卡入到位。如果您需要磁碟機支架插件，請與 Dell 公司聯絡。

安裝光學磁碟機

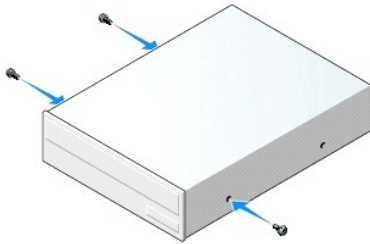
1. 打開磁碟機的包裝並準備安裝。
請查閱磁碟機隨附的說明文件，以確認該磁碟機已組態為適用於您的電腦。
2. 如果您要安裝新的磁碟機，請：
 - a. 按住磁碟機面板插件頂端的兩個卡扣，並向電腦正面轉動插件。
 - b. 將三個側面螺絲從面板插件上擰下。
 - c. 將三個側面螺絲插入新磁碟機的兩側並擰緊。
 - d. 拉動安裝在磁碟機支架中的軟式磁碟機插件以將其卸下。



1 軟式磁碟機插件

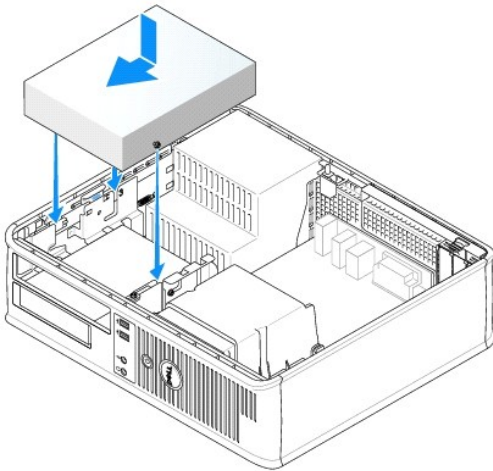
3. 如果您要裝回現有的磁碟機：

- a. 將三個側面螺絲從現有的磁碟機上擰下。
- b. 將三個側面螺絲插入新磁碟機的兩側並擰緊。



4. 將電源線和資料纜線連接至磁碟機。

5. 將側面螺絲與螺絲導入槽對齊，並將磁碟機滑入支架中，直至其卡入到位。



6. 檢查所有纜線的連接狀況，並整理好纜線，以免妨礙風扇和散熱通風孔的空氣流通。

7. 裝回機箱蓋 (請參閱 [裝回機箱蓋](#))。

8. 透過設定 **Drives (磁碟機)** 下的相應 **Drive (磁碟機)** 選項 (0 或 1)，更新您的組態資訊。請參閱 [系統設定程式](#)，以獲得更多資訊。

9. 執行 [Dell Diagnostics](#) (請參閱 [Dell Diagnostics](#)) 以確認電腦運轉正常。

軟式磁碟機和媒體讀卡器

⚠ 警告：在您執行本章節中的任何程序之前，請遵循《產品資訊指南》中的安全指示。

⚠ 警告：為防止觸電，在卸下機箱蓋之前，請務必從電源插座中拔下電腦電源線。

🔍 註：如果您要在未安裝光學磁碟機或 3.5 吋裝置 (軟式磁碟機或媒體讀卡器) 的電腦上進行作業，必須在磁碟機位置安裝相應的磁碟機支架插件。如果您需要磁碟機支架插件，請與 Dell 公司聯絡。

卸下軟式磁碟機或媒體讀卡器

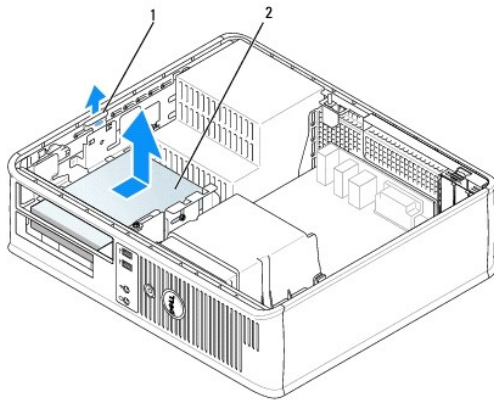
1. 按照[開始之前](#)中的程序進行操作。

🔍 註：由於以下步驟不需要完全卸下光學磁碟機，因此無需拔下連接至光學磁碟機的纜線。

2. 卸下光學磁碟機，並小心地將其放在一邊 (請參閱[光學磁碟機](#))。

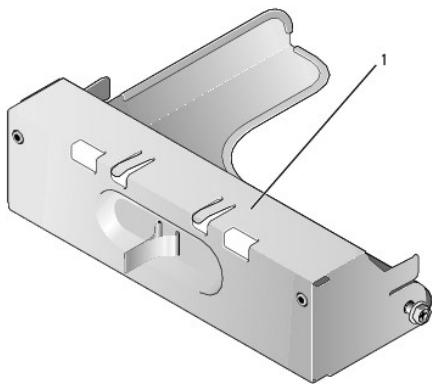
🚫 注意事項：請勿透過光碟機纜線將光碟機從電腦中拉出。否則可能會損壞纜線和纜線連接器。

3. 向上拉磁碟機釋放門鎖，並向電腦背面滑動軟式磁碟機或媒體讀卡器。然後提起光碟機，以將其從電腦中卸下。



| | |
|---|---------|
| 1 | 光碟機釋放門鎖 |
| 2 | 軟式磁碟機 |

4. 從軟式磁碟機或媒體讀卡器的背面拔下電源和資料纜線。

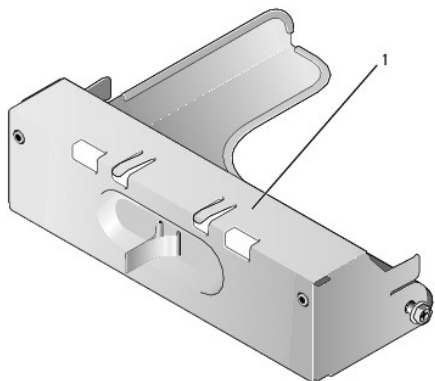


| | |
|---|---------|
| 1 | 軟式磁碟機插件 |
|---|---------|

5. 此時如果您不裝回軟式磁碟機或媒體讀卡器，請安裝軟式磁碟機插件，可將插件放低使其進入磁碟機支架直至其卡入到位。如果您需要磁碟機支架插件，請與 Dell 公司聯絡。

安裝軟式磁碟機或媒體讀卡器

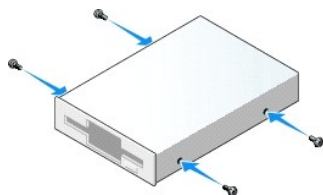
1. 如果您要安裝新的磁碟機或媒體讀卡器，請：
 - a. 使用小型平棧螺絲起子在磁碟機面板插件背面輕輕撬出插件。
 - b. 將四個側面螺絲從面板插件上擰下。
 - c. 拉動安裝在磁碟機支架中的軟式磁碟機插件以將其卸下。



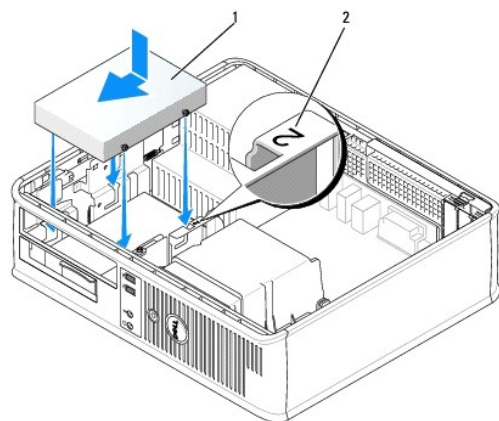
1 軟式磁碟機插件

2. 如果您要裝回現有的磁碟機或媒體讀卡器，請：

將四個側面螺絲從現有的磁碟機或媒體讀卡器上擰下。
3. 將四個側面螺絲插入新軟式磁碟機或媒體讀卡器的側面，並將其擰緊。



4. 將電源和資料纜線連接至軟式磁碟機或媒體讀卡器。
5. 將側面螺絲與螺絲導入槽對齊，並將磁碟機或媒體讀卡器滑入支架中，直至其卡入到位。



1 電源線

2 | 插槽驗證號碼

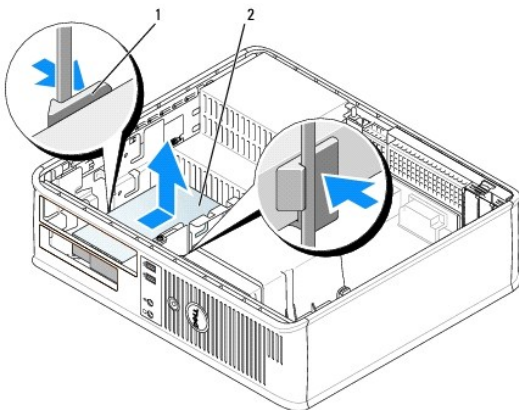
6. 裝回光學磁碟機 (請參閱[光學磁碟機](#))。
7. 檢查所有纜線的連接狀況，並整理好纜線，以免妨礙風扇和散熱通風孔的空氣流通。
8. 裝回機箱蓋 (請參閱[裝回機箱蓋](#))。
9. 進入系統設定程式並設定 **Diskette Drive (軟式磁碟機)** 選項以啟用新的軟式磁碟機 (請參閱[系統設定程式](#))。
10. 執行 Dell Diagnostics (請參閱[Dell Diagnostics](#)) 以確認電腦運轉正常。

硬碟機

- 警告：**在執行本章節中的任何程序之前，請遵循《產品資訊指南》中的安全指示。
- 警告：**為防止觸電，在卸下機箱蓋之前，請務必從電源插座中拔下電腦電源線。
- 注意事項：**為避免損壞磁碟機，請勿將其放置在堅硬的表面上，而應該把它放置在有足夠彈性的表面上 (如泡沫墊)。

卸下硬碟機

1. 如果您要更換硬碟機，而硬碟機內有您要保留的資料，請務必在執行此程序之前備份檔案。
 2. 請查閱磁碟機的說明文件，以確認該磁碟機的組態適合您的電腦。
 3. 按照[開始之前](#)中的程序進行操作。
- 註：**由於以下步驟不需要完全卸下光學磁碟機和軟式磁碟機，因此無需拔下連接至這兩種磁碟機的纜線。
4. 從支架中卸下光學磁碟機，並小心地將其放在旁邊 (請參閱[光學磁碟機](#))。
 5. 從支架中卸下軟式磁碟機，並小心地將其放在旁邊 (請參閱[軟式磁碟機和磁碟讀卡器](#))。
 6. 向內按壓硬碟機兩側的塑膠固定夾，然後將硬碟機向電腦背面滑動。
- 注意事項：**請勿透過光碟機纜線將光碟機從電腦中拉出。否則可能會損壞纜線和纜線連接器。
7. 將硬碟機從電腦中提出，並從硬碟機上拔下電源線和資料纜線。



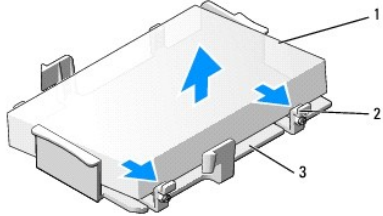
- | | |
|---|---------|
| 1 | 固定夾 (2) |
| 2 | 硬碟機 |

安裝硬碟機

1. 請查閱硬碟機的說明文件，以確認該磁碟機的組態適合您的電腦。

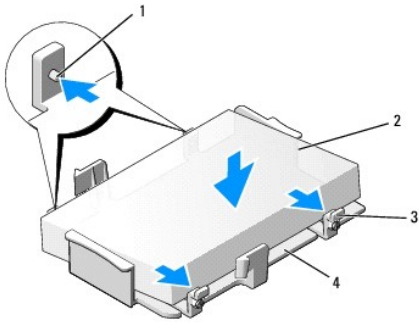
注意事項：為避免損壞磁碟機，請勿將其放置在堅硬的表面上，而應該把它放置在有足夠彈性的表面上(如泡沫墊)。

2. 打開替換硬碟機的包裝，準備進行安裝。
3. 如果備用硬碟機未附帶塑膠硬碟機托架，請從現有的磁碟機上鬆開托架以將其從中卸下。



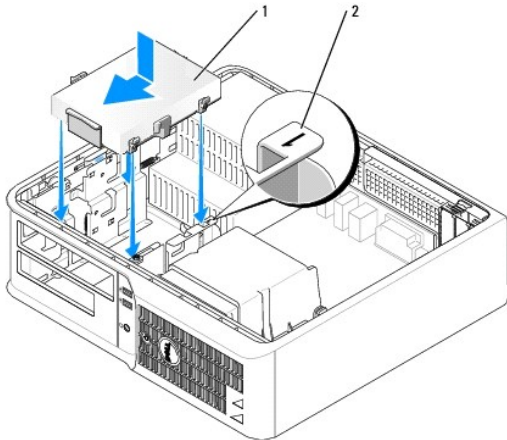
| | |
|---|----------|
| 1 | 硬碟機 |
| 2 | 釋放彈片 (2) |
| 3 | 塑膠硬碟機托架 |

4. 將托架卡入新硬碟機，以將兩者相連。



| | | | |
|---|------------|---|----------|
| 1 | 固定彈片 (2 個) | 3 | 釋放彈片 (2) |
| 2 | 硬碟機 | 4 | 塑膠硬碟機托架 |

5. 將電源線和資料纜線連接至磁碟機。
6. 找到適用於磁碟機的正确插槽，並將硬碟機滑入支架中，直至其卡入到位。



| | |
|---|--------|
| 1 | 硬碟機 |
| 2 | 插槽驗證號碼 |

7. 裝回軟式磁碟機和光學磁碟機。
8. 檢查所有的連接器，確定連線正確且穩固安插。
9. 裝回機箱蓋 (請參閱[裝回機箱蓋](#))。
10. 如果您剛安裝的磁碟機為主磁碟機，請將開機媒體插入啟動磁碟機。
11. 開啟電腦。
12. 進入系統設定程式，更新相應的 **Primary Drive (主磁碟機)** 選項 (0 或 2) (請參閱[進入系統設定程式](#))。
13. 結束系統設定程式，並重新啟動電腦。
14. 在進行下一步驟之前，請先為硬碟機分區並製作邏輯格式。
若要獲得有關說明，請參閱作業系統隨附的說明文件。
15. 執行 **Dell Diagnostics**，以測試硬碟機 (請參閱 [Dell Diagnostics](#))。
16. 在硬碟機上安裝作業系統。
若要獲得有關說明，請參閱作業系統隨附的說明文件。

[回到目錄頁](#)

[回到目錄頁](#)

Dell™ OptiPlex™ 745 使用者指南

● [I/O 面板](#)

I/O 面板

卸下 I/O 面板

⚠ 警告：在您執行本章節中的任何程序之前，請遵循《產品資訊指南》中的安全指示。

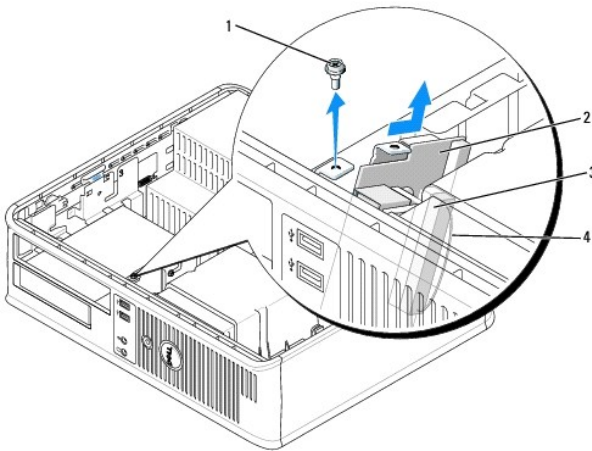
⚠ 警告：為防止觸電，在卸下機箱蓋之前，請務必從電源插座中拔下電腦電源線。

📌 註：在拔下所有的纜線之前，請注意它們的佈線方式，以便在安裝新的 I/O 面板時可重新正確放置。

1. 按照[開始之前](#)中的程序進行操作。
2. 拉動拉環將纜線從 I/O 面板上拔下。
3. 擰下將 I/O 面板固定至桌上型電腦的螺絲。

🚫 注意事項：將 I/O 面板從電腦中滑出時，請格外小心。如果不小心，可能會損壞纜線連接器和纜線固定夾。

4. 輕輕地轉動 I/O 面板，並將其滑出電腦。



| | |
|---|-----------|
| 1 | 固定螺絲 |
| 2 | I/O 面板 |
| 3 | I/O 纜線連接器 |
| 4 | I/O 連接器拉環 |

裝回 I/O 面板

1. 若要裝回 I/O 面板，請以相反的順序執行卸下程序。

📌 註：使用 I/O 面板托架上的導桿協助將 I/O 面板放置妥當，然後使用 I/O 面板托架上的槽口協助將插卡安插到位。

[回到目錄頁](#)

[回到目錄頁](#)

Dell™ OptiPlex™ 745 使用者指南

● [電源供應器](#)

電源供應器

裝回電源供應器

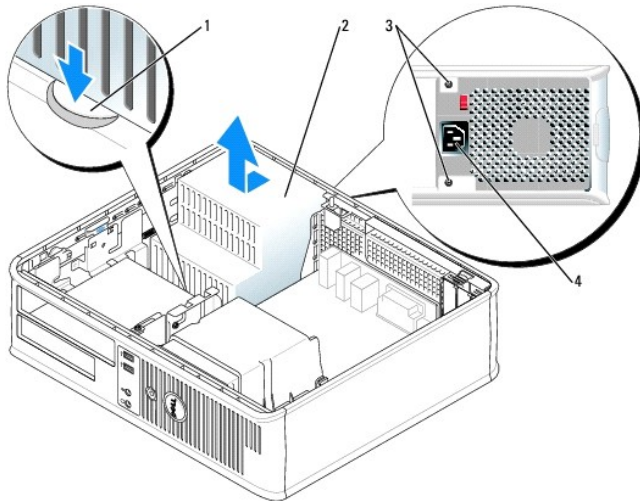
⚠ 警告：在您開始執行本章節中的任何程序之前，請留意《產品資訊指南》中的安全指示。

🔒 注意事項：為防止靜電損壞電腦內部元件，在觸摸電腦的任何電子元件之前，請先導去您身上的靜電。您可以觸摸電腦底架未上漆的金屬表面，以導去身上的靜電。

1. 按照[開始之前](#)中的程序進行操作。
2. 從主機板和磁碟機上拔下直流電源線。

當您從主機板和磁碟機上拔下直流電源線時，請注意電源線在電腦底架中彈片下的佈線方式。當您重新連接直流電源線時，您必須正確放置這些電源線，以免擠壓或折彎它們。

3. 擰下將電源供應器固定至電腦底架背面的兩個螺絲。
4. 卸下光學磁碟機，並小心地將其放在一邊 (請參閱[光學磁碟機](#))。
5. 按壓位於電腦底架底板上的釋放按鈕。

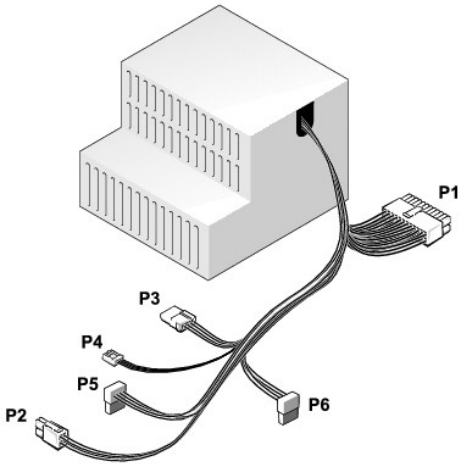


| | |
|---|---------|
| 1 | 釋放按鈕 |
| 2 | 電源供應器 |
| 3 | 螺絲 (2) |
| 4 | 交流電源連接器 |

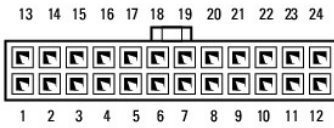
6. 將電源供應器向電腦正面滑動大約一吋。
7. 提起電源供應器，使其脫離電腦。
8. 將替換電源供應器滑入到位。
9. 裝回將電源供應器固定至電腦底架背面的螺絲。
10. 重新連接直流電源線。

11. 裝回光學磁碟機 (請參閱[光學磁碟機](#))。
12. 將交流電源線連接至連接器。
13. 裝回機箱蓋 (請參閱[裝回機箱蓋](#))。

直流電源連接器



直流電源連接器 P1



| 插腳號碼 | 訊號名稱 | 18 AWG 線 |
|------|-------------|----------|
| 1 | +3.3 VDC | 橘黃色 |
| 2 | +3.3 VDC | 橘黃色 |
| 3 | GND | 黑色 |
| 4 | +5 VDC | 紅色 |
| 5 | GND | 黑色 |
| 6 | +5 VDC | 紅色 |
| 7 | GND | 黑色 |
| 8 | PS_PWRGOOD* | 灰色 |
| 9 | P5AUX | 紫色 |
| 10 | +12 VDC | 白色 |
| 11 | +12 VDC | 白色 |
| 12 | +3.3 VDC | 橘黃色 |
| 13 | +3.3 VDC/SE | 橘黃色 |
| 14 | +12 VDC* | 藍色 |
| 15 | GND | 黑色 |
| 16 | PWR_PS_ON* | 綠色 |
| 17 | GND | 黑色 |
| 18 | GND | 黑色 |
| 19 | GND | 黑色 |
| 20 | NC | NC |
| 21 | +5 VDC | 紅色 |
| 22 | +5 VDC | 紅色 |

| | | |
|----|--------|----|
| 23 | +5 VDC | 紅色 |
| 24 | GND | 黑色 |

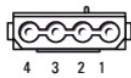
*使用 22 AWG 線，而不是 18 AWG 線。

直流電源連接器 P2



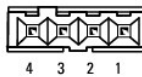
| 插腳號碼 | 訊號名稱 | 18 AWG 線 |
|------|---------|----------|
| 1 | GND | 黑色 |
| 2 | GND | 黑色 |
| 3 | +12 VDC | 黃色 |
| 4 | +12 VDC | 黃色 |

直流電源連接器 P3



| 插腳號碼 | 訊號名稱 | 18 AWG 線 |
|------|--------|----------|
| 1 | +12VDC | 黃色 |
| 2 | GND | 黑色 |
| 3 | GND | 黑色 |
| 4 | +5 VDC | 紅色 |

直流電源連接器 P4



| 插腳號碼 | 訊號名稱 | 22 AWG 線 |
|------|---------|----------|
| 1 | +5 VDC | 紅色 |
| 2 | GND | 黑色 |
| 3 | GND | 黑色 |
| 4 | +12 VDC | 黃色 |

直流電源連接器 P5 和 P6



| 插腳號碼 | 訊號名稱 | 18 AWG 線 |
|------|----------|----------|
| 1 | +3.3 VDC | 橘黃色 |

| | | |
|---|---------|----|
| 2 | GND | 黑色 |
| 3 | +5 VDC | 紅色 |
| 4 | GND | 黑色 |
| 5 | +12 VDC | 黃色 |

[回到目錄頁](#)

[回到目錄頁](#)

Dell™ OptiPlex™ 745 使用者指南

● [卸下機箱蓋](#)

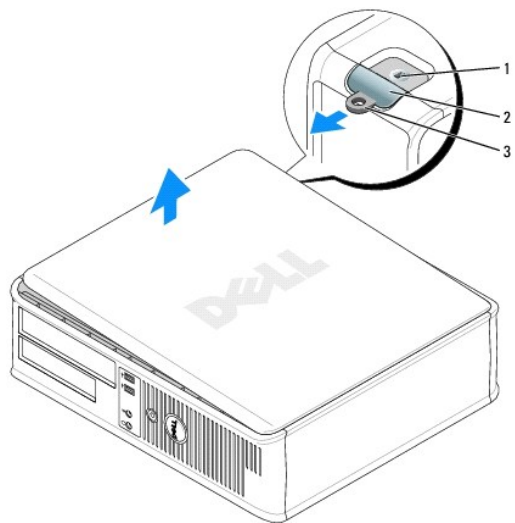
卸下機箱蓋

⚠ 警告：在您執行本章節中的任何程序之前，請遵循《產品資訊指南》中的安全指示。

⚠ 警告：為防止觸電，在卸下機箱蓋之前，請務必從電源插座中拔下電腦電源線。

1. 按照[開始之前](#)中的程序進行操作。
2. 如果您在背面板的掛鎖扣環上加裝了掛鎖，請取下該鎖。
3. 找到圖解中所示的機箱蓋釋放門鎖。然後，滑動釋放門鎖並提起機箱蓋。
4. 握住電腦機箱蓋邊緣，並使用電腦鉸接彈片作為槓桿點向上轉動機箱蓋。
5. 從鉸接彈片上卸下機箱蓋，然後將機箱蓋放在有足夠彈性的無摩擦的表面上。

⚠ 警告：正常作業期間，圖形卡散熱器會變得很熱。請在您接觸圖形卡散熱器之前，確定其有足夠的冷卻時間。



| | |
|---|---------|
| 1 | 安全纜線孔 |
| 2 | 機箱蓋釋放門鎖 |
| 3 | 掛鎖扣環 |

[回到目錄頁](#)

[回到目錄頁](#)

Dell™ OptiPlex™ 745 使用者指南

● [桌上型電腦規格](#)

桌上型電腦規格

| 微處理器 | |
|---------|---------------------------------------------------|
| 微處理器類型 | Intel® Pentium® 4、Pentium® D、Celeron® 或 Core™ 處理器 |
| 內建快取記憶體 | 至少 512 KB 管線資料組、八路成組相聯回寫式的 SRAM |

| 記憶體 | |
|----------|-------------------------------------------------------------------------------|
| 類型 | 533 MHz、667 MHz 或 800 MHz DDR2 SDRAM 註： 不支援 2 GB 800 MHz 記憶體模組。 |
| 記憶體連接器 | 4 |
| 支援的記憶體模組 | 256 MB、512 MB、1 GB 或 2 GB 非 ECC |
| 最小記憶體 | 雙通道：512 MB； 單通道：256 MB |
| 最大記憶體 | 533 MHz 或 667 MHz 時： 8 GB 800 MHz 時： 4 GB |
| BIOS 位址 | F0000h |

| 電腦資訊 | |
|-----------------|---------------------------------------------------------------|
| 晶片組 | Intel® Q965 Express |
| 資料匯流排寬度 | 64 位元 |
| 位址匯流排寬度 | 32 位元 |
| DMA 通道 | 八個 |
| 岔斷等級 | 24 |
| BIOS 晶片 (NVRAM) | 8 Mb |
| NIC | 內建網路介面，支援 DMTF 定義的 ASF 1.03 和 2.0 具有 10/100/1000 的通訊能力 |

| Video (影像) | |
|------------|-------------------------------------------|
| 類型 | Intel® 圖形媒體加速器 3000 或 PCI Express x16 圖形卡 |

| 音效 | |
|-------|-----------------------|
| 類型 | ADI 1983 高傳真音效 |
| 立體聲轉換 | 20 位元類比至數位；20 位元數位至類比 |

| 控制器 | |
|--------------|-----------------------|
| Drives (磁碟機) | 兩個 SATA 控制器 (各支援一個裝置) |

| 擴充匯流排 | |
|-------|-----------------------------------------------------------|
| 匯流排類型 | PCI 2.3 PCI Express 1.0A SATA 1.0A 和 2.0 USB 2.0 |
| 匯流排速度 | PCI：133 MB/s |

| | |
|---------------------------|-------------------------------------------------------------------------------|
| | PCI Express x16 : 8 GB/s 雙向速度 SATA : 1.5 Gbps 和 3.0 Gbps USB : 480 Mbps |
| 插卡 | 可選提昇卡固定框架支援半長、全高插卡 |
| 預設：無提昇卡固定框架 | 支援初型卡 |
| PCI | |
| 連接器 | 兩個 |
| 插卡大小 | 初型 |
| 連接器大小 | 120 針 |
| 連接器資料寬度 (最大) | 32 位元 |
| PCI Express | |
| 連接器 | 一個 x16 連接器 |
| 插卡大小 | 初型 |
| 電源 | 最大 25 W |
| 連接器大小 | 120 針 (x16) |
| 連接器資料寬度 (最大) | 16 PCI Express 通道 (x16) |
| 可選：全高 PCI Express 提昇卡固定框架 | 支援初型和全高插卡 |
| PCI | |
| 連接器 | 兩個 |
| 插卡大小 | 一個初型插卡和一個全高插卡 |
| 連接器大小 | 120 針 |
| 連接器資料寬度 (最大) | 32 位元 |
| PCI Express | |
| 連接器 | 一個 x16 連接器 |
| 插卡大小 | 全高 |
| 電源 | 最大 25 W |
| 連接器大小 | 120 針 (x16) |
| 連接器資料寬度 (最大) | 16 PCI Express 通道 (x16) |
| 可選：全高 PCI 提昇卡固定框架 | 支援初型和全高插卡 |
| PCI | |
| 連接器 | 三個 |
| 插卡大小 | 一個初型插卡和兩個全高插卡 |
| 連接器大小 | 120 針 |
| 連接器資料寬度 (最大) | 32 位元 |

| | |
|---------------------|--------------------------------------|
| Drives (磁碟機) | |
| 外部可抽換式 | 一個 3.5 吋磁碟機 一個用於光學磁碟機或可選第二個硬碟機的支架 |
| 內部可抽換式 | 一個用於安裝 1 吋硬碟機的凹槽 |

| | |
|--------------------|------------------------------------------|
| 連接器 | |
| 外接式連接器： | |
| 序列 | 9 針連接器；16550C 相容 |
| 並列 | 25 孔連接器 (雙向) |
| Video (影像) | 15 孔 VGA 連接器 |
| 網路配接器 | RJ45 連接器 |
| 帶有次序序列埠配接器的可選 PS/2 | 兩個 6 針迷你 DIN |
| USB | USB 2.0 相容連接器 (前面板上有兩個，背面板上有六個) |
| 音效 | 兩個連接器，用於訊號線來源/麥克風和訊號線輸出；兩個前面板連接器用於耳機和麥克風 |
| 主機板連接器： | |
| SATA | 兩個 7 針連接器 |
| 內部 USB | 用於可選媒體讀卡器的 10 針接頭 (3.5 吋支架裝置) |
| 軟式磁碟機 | 34 針連接器 |

| | |
|---------|-----------------------|
| 序列 | 12 針連接器，用於可選的第二個序列埠插卡 |
| 風扇 | 5 針連接器 |
| PCI 2.3 | 兩個 120 針連接器 |
| 前面板 | 40 針連接器 |

| | |
|---------------------------|-------------------------------------------------------------------------------------------|
| 按鍵組合 | |
| <Ctrl><Alt> | 如果您執行的是 Microsoft® Windows® XP，則會顯示 Windows 安全保護視窗；在 MS-DOS® 模式下，會重新啟動電腦 |
| <F2> 或 <Ctrl><Alt><Enter> | 啟動內嵌系統設定程式 (僅限於系統啟動期間) |
| <Ctrl><Alt> | 從遠端啟動環境 (PXE) 指定的網路環境自動啟動電腦，而不是從系統設定程式 Boot Sequence (開機順序) 選項中的某個裝置啟動 (僅限於系統啟動期間) |
| <F12> 或 <Ctrl><Alt><F8> | 顯示啟動裝置選單，可讓使用者輸入一次性啟動 (僅限於系統啟動期間) 的裝置，並顯示執行硬碟機和系統診斷程式的選項 |

| | |
|----------------------|-------------------------------------------------------------------------------------------------------------------|
| 控制鈕和指示燈 | |
| 電源控制 | 按鈕 |
| 電源指示燈 | 綠色指示燈 — 睡眠狀態下呈綠色閃爍；開機狀態下呈綠色持續亮起。 琥珀色指示燈 — 呈琥珀色閃爍表示某個已安裝的裝置出現問題；呈琥珀色穩定亮起表示內部電源出現問題 (請參閱 電源問題)。 |
| 硬碟機存取指示燈 | 綠色 |
| 連結指示燈 | 指示燈呈綠色持續亮起表示存在網路連接 |
| 連結完整性指示燈 (在內建網路配接器上) | 綠色指示燈表示 10 Mb 的作業；橘黃色指示燈表示 100 Mb 的作業；黃色指示燈表示 1,000 Mb (1 Gb) 的作業 |
| 活動指示燈 (在內建網路配接器上) | 黃色指示燈閃爍 |
| 診斷指示燈 | 四個指示燈 (位於前面板上)。請參閱 診斷指示燈 。 |
| 待命電源指示燈 | AUX_PWR (位於主機板上) |

| | |
|-----------|------------------------------------------------------------|
| 電源 | |
| 直流電源供應器： | 註： 拔下電源線後，電腦的耗電量可為零。 |
| 瓦特數 | 280 W |
| 熱量散發 | 955 BTU/hr 註： 熱量散發依據電源供應器額定功率來計算。 |
| 電壓 | 手動選擇電源供應器 — 50/60 Hz 時為 90 至 135 V；50/60 Hz 時為 180 至 265 V |
| 備用電池 | 3 V CR2032 鋰離子電池 |

| | |
|-----------|------------------|
| 實體 | |
| 高度 | 11.4 cm (4.5 吋) |
| 寬度 | 39.9 cm (15.7 吋) |
| 厚度 | 35.3 cm (13.9 吋) |
| 重量 | 10.4 kg (23 lb) |

| | |
|-------------|--------------------------------------|
| 環境參數 | |
| 溫度： | |
| 作業時 | 10° 至 35°C (50° 至 95°F) |
| 存放時 | -40 至 65°C (-40 至 149°F) |
| 相對濕度 | 20% 至 80% (非冷凝) |
| 最大震動： | |
| 作業時 | 在 3 至 200 Hz、每分鐘 0.5 個倍頻的情況下為 0.25 G |
| 存放時 | 在 3 至 200 Hz、每分鐘 1 個倍頻的情況下為 0.5 G |


| | |
|-------|--------------------------------------------------|
| 最大撞擊： | |
| 作業時 | 在 50.8 cm/sec (20 吋/sec) 的速率轉變時，可承受底部半正弦波脈衝的撞擊 |
| 存放時 | 在 508 cm/sec (200 吋/sec) 的速率轉變時，可承受 27 G 整形方波的撞擊 |
| 海拔高度： | |
| 作業時 | -15.2 至 3,048 m (-50 至 304,800.00 cm) |
| 存放時 | -15.2 至 10,668 m (-50 至 35,000 ft) |


[回到目錄頁](#)

[回到目錄頁](#)

查找資訊

Dell™ OptiPlex™ 745 使用者指南

 **註：**某些功能或媒體可能為可選，並且您的電腦可能未隨附這些功能或媒體。某些功能或媒體可能在某些國家/地區不可用。

 **註：**您的電腦可能還隨附其他資訊。

| 您要尋找什麼？ | 從此處尋找 |
|------------------------------------------------------------------------------------------------------------------------------------------------------------------------|--------------------------------------------------------------------------------------------------------------------------------------------------------------------------------------------------------------------------------------------------------------------------------------------------------------------------------------------------------------------------------------------------------------------------------------------------------------------------------------------------------------------------------|
| <ul style="list-style-type: none">1 電腦的診斷程式1 電腦的驅動程式1 電腦說明文件1 裝置說明文件1 桌上型系統軟體 (DSS) | <p>Drivers and Utilities CD (也稱為 ResourceCD)</p> <p>註： Drivers and Utilities CD 可能為可選，您的電腦可能未隨附此 CD。</p> <p>說明文件和驅動程式已經安裝在您的電腦上。您可以使用此 CD 重新安裝驅動程式 (請參閱 重新安裝驅動程式與公用程式)、執行 Dell Diagnostics (請參閱 Dell Diagnostics) 或存取說明文件。</p>  <p>您的 CD 上可能包含我檔案，以提供有關電腦技術變更的最新更新資訊，或者為技術人員或有經驗的使用者提供進階技術參考資料。</p> <p>註： 驅動程式和說明文件更新可在 support.dell.com 上找到。</p> |
| <ul style="list-style-type: none">1 如何安裝電腦1 基本故障排除資訊1 如何執行 Dell Diagnostics1 錯誤代碼和診斷指示燈1 工具和公用程式1 如何卸下並安裝零件 | <p>快速參考指南</p> <p>註： 本文件可能為可選，您的電腦可能未隨附該文件。</p>  <p>註： 您可以從 support.dell.com 上獲得本文件的 PDF 版本。</p> |
| <ul style="list-style-type: none">1 保固資訊1 安全指示1 管制資訊1 人體工學資訊1 最終使用者授權合約 | <p>Dell™ 產品資訊指南</p>  |
| <ul style="list-style-type: none">1 服務標籤和快速服務代碼1 Microsoft Windows 授權合約標籤 | <p>服務標籤和 Microsoft® Windows® 授權合約</p> <p>這些標籤均位於您的電腦上。</p>  |

| | |
|--------------------------------------------------------------------------------------------------------------------------------------------------------------------------------------------------------------------------------------------------------------------------------------------------------------------------------------------------------------------------------------------------------------------------------------------------------------------------------------------------------------------------------------------------------------|-----------------------------------------------------------------------------------------------------------------------------------------------------------------------------------------------------------------------------------------------------------------------------------------------------------------------------------------------------------------------------------------------------------------------------------------------------------------------------------------------------------------------------------------------------|
| | <ul style="list-style-type: none"> 1 當您使用 support.dell.com 或尋求支援時，服務標籤可用於識別您的電腦。 1 當您尋求支援時，可輸入快速服務代碼來引導您進行電話諮詢。 |
| <ul style="list-style-type: none"> 1 解決方案 — 提供故障排除提示與秘訣、技術人員發表的文章、線上教程以及常見問題 1 客戶論壇 — 可以與其他 Dell 客戶進行線上討論 1 升級 — 提供記憶體、硬碟機和作業系統等元件的升級資訊 1 客戶關懷中心 — 提供聯絡資訊、服務電話、訂購狀態、保固以及維修資訊 1 服務和支援 — 提供服務電話狀態、支援歷程、服務合約以及與技術支援人員的線上討論 1 參考 — 提供電腦說明文件、有關電腦組態的詳細資料、產品規格以及白皮書 1 下載 — 可下載經過認證的驅動程式、修正程式和軟體更新 1 桌上型系統軟體 (DSS) — 如果要重新安裝電腦作業系統，您還應重新安裝 DSS 公用程式。DSS 可提供作業系統的關鍵更新，並提供對 Dell™ 3.5 吋 USB 軟式磁碟機、Intel® 處理器、光學磁碟機以及 USB 裝置的支援。若要正常使用 Dell 電腦，則必須安裝 DSS。該軟體會自動偵測您的電腦和作業系統，並安裝適於您的組態的更新。 | <p>Dell 支援 Web 站台 support.dell.com</p> <p>註：請選擇您所在地區或業務部門，以檢視相應的支援站台。</p> <p>若要下載桌上型系統軟體，請：</p> <ol style="list-style-type: none"> 1. 訪問 support.dell.com，並選擇您所在地區或業務部門，然後輸入您的服務標籤。 2. 選擇 Drivers & Downloads (驅動程式與下載) 並單按 Go (執行)。 3. 單按您的作業系統並搜尋關鍵字桌上型系統軟體。 <p>註：support.dell.com 使用者介面可能會視您的選擇而有所不同。</p> |
| <ul style="list-style-type: none"> 1 如何使用 Windows XP 1 如何使用程式和檔案 1 如何個人化我的桌面 | <p>Windows 說明及支援中心</p> <ol style="list-style-type: none"> 1. 單按 開始 → 說明及支援。 2. 鍵入描述問題的字或片語，然後單按箭頭圖示。 3. 單按描述問題的主題。 4. 依螢幕指示操作。 |
| <ul style="list-style-type: none"> 1 如何重新安裝作業系統 | <p>作業系統 CD</p> <p>註：作業系統 CD 是可選的，並且您的電腦可能未隨附此 CD。</p> <p>該作業系統已經安裝在您的電腦上。若要重新安裝作業系統，請使用作業系統 CD。請參閱重新安裝 Windows XP。</p> <p>在重新安裝作業系統之後，請使用 Drivers and Utilities CD (ResourceCD) 來重新安裝電腦隨附裝置的驅動程式。請參閱 Drivers and Utilities CD (也稱為 ResourceCD)，以獲得更多資訊。</p>  <p>您的作業系統產品識別碼標籤位於您的電腦上 (請參閱服務標籤和 Microsoft® Windows® 授權合約)。</p> <p>註：該 CD 的顏色依您訂購的作業系統而不同。</p> |

[回到目錄頁](#)

獲得幫助


Dell™ OptiPlex™ 745 使用者指南

- [獲得援助](#)
- [訂單問題](#)
- [產品資訊](#)
- [退回部件以便進行保固維修或退款](#)
- [在您致電之前](#)
- [與 Dell 公司聯絡](#)

獲得援助

 **警告：**如果您需要卸下電腦外殼，請先從所有電源插座上拔下電腦電源線和數據機纜線。


1. 完成 [故障排除工具和公用程式](#) 中的程序。
2. 執行 Dell Diagnostics (請參閱 [Dell Diagnostics](#))。
3. 複製一份 [診斷核對清單](#) (請參閱 [診斷核對清單](#)) 並填妥。
4. 透過 Dell 支援 (support.dell.com)，您可以使用 Dell 提供的範圍廣泛的線上服務，協助您執行安裝和故障排除程序。
5. 如果前面的步驟無法解決問題，請與 Dell 公司聯絡。

 **註：**請使用電腦附近或電腦旁邊的電話致電支援服務人員，以便支援人員協助您執行必要的程序。

註：Dell 的快速服務代碼系統可能不是所有國家和地區都適用。

聽到 Dell 自動化電話系統發出的提示時，請輸入快速服務代碼，以便將電話直接轉給相關的支援人員。如果您沒有快速服務代碼，請開啟 **Dell Accessories (Dell 附屬應用程式)** 資料夾，連按兩下 **Express Service Code (快速服務代碼)** 圖示，然後按照指示進行操作。

若要獲得有關使用支援服務的說明，請參閱 [支援服務](#)。

 **註：**美國大陸以外的一些地方可能無法獲取以下某些服務。請致電您當地的 Dell 代理商，以獲得有關可用性方面的資訊。

線上服務

您可以在 support.dell.com 上存取 Dell 支援。請在 **WELCOME TO DELL SUPPORT** 網頁上選擇您所在的地區，然後填妥存取輔助工具和資訊所需的詳細資料。

使用以下位址，您可以用電子方式與 Dell 公司聯絡：

- 1 World Wide Web

www.dell.com/

www.dell.com/ap/ (僅限於亞太地區)

www.dell.com/jp (僅限於日本)

www.euro.dell.com (僅限於歐洲)

www.dell.com/la/ (僅限於拉丁美洲和加勒比海國家/地區)

www.dell.ca (僅限於加拿大)

- 1 匿名檔案傳送通訊協定 (FTP)

[ftp.dell.com/](ftp://ftp.dell.com/)

登入為使用者：anonymous，並以您的電子郵箱位址作為密碼。

- 1 電子支援服務

mobile_support@us.dell.com

support@us.dell.com

la-techsupport@dell.com (僅限於拉丁美洲和加勒比海國家/地區)

apsupport@dell.com (僅限於亞太地區)

support.jp.dell.com (僅限於日本)

support.euro.dell.com (僅限於歐洲)

1 電子報價服務

apmarketing@dell.com (僅限於亞太地區)

sales_canada@dell.com (僅限於加拿大)

AutoTech 服務

Dell 的自動化支援服務 (AutoTech) 為您提供預先錄製的內容，以解答 Dell 客戶最常提出的有關可攜式和桌上型電腦的問題。

在您致電 AutoTech 時，請使用按鍵式電話來選擇與您的問題相關的主題。

AutoTech 全天候為您提供服務。您也可以透過支援服務來存取這項服務。若要獲得您所在地區的電話號碼，請參閱 [與 Dell 公司聯絡](#)。

自動化訂購狀態查詢服務

若要查詢您訂購的所有 Dell™ 產品的狀態，可以造訪 [support.dell.com](#)，或者致電自動化訂購狀態查詢服務。一個預先錄製的聲音將提示您輸入有關查找和報告該訂單所需的資訊。若要獲得您所在地區的電話號碼，請參閱 [與 Dell 公司聯絡](#)。

支援服務

Dell 全天候為您提供支援服務，解答有關 Dell 硬體的問題。Dell 的支援人員將使用電腦診斷程式，快速準確地解答您的問題。

若要與 Dell 公司的支援服務聯絡，請參閱 [獲得幫助](#)，然後撥打 [與 Dell 公司聯絡](#) 中列出的您所在國家/地區的電話號碼。

訂單問題

如果您的訂單出現問題，如缺少零件、零件錯誤或帳單不正確等，請與 Dell 公司聯絡，以獲得客戶援助服務。在您致電時，請準備好您的發票或包裝記錄。若要獲得您所在地區的電話號碼，請參閱 [與 Dell 公司聯絡](#)。

產品資訊

如果您需要有關從 Dell 購買的其他產品的資訊，或者您想訂購產品，請訪問 Dell Web 站 ([www.dell.com](#))。若要獲得您所在地區的電話號碼或向銷售專員諮詢的電話號碼，請參閱 [與 Dell 公司聯絡](#)。

退回部件以便進行保固維修或退款


無論您是要求退回部件以便進行維修還是要求退款，請按照以下說明準備好所有要退回的部件：

- 致電 Dell 公司以取得一個退回材料授權號碼，然後將它清楚地寫在包裝箱外易於看到的地方。
若要獲得您所在地區的電話號碼，請參閱 [與 Dell 公司聯絡](#)。
- 附上發票的複印件和一封寫明退回原因的信函。
- 附上一份診斷核對清單副本 (請參閱 [診斷核對清單](#))，寫明您執行過的測試及所有 Dell Diagnostics 報告的錯誤訊息 (請參閱 [Dell Diagnostics](#))。
- 如果是要求退款，請附上退回部件的所有附件 (電源線、軟體軟式磁碟和指南等)。
- 使用該設備原來的 (或類似的) 包裝材料來包裝。


您必須支付運輸費用，支付退回產品的保險，並承擔運輸至 Dell 公司途中遺失的風險。本公司不接受以貨到付款 (C.O.D.) 方式寄送的包裹。

退回的貨品如果不符合上述任何一項要求，Dell 公司的接收部門將拒絕接收並會將其退還給您。

在您致電之前

 **註：**致電時請準備好您的快速服務代碼。該代碼可讓 Dell 的自動化支援電話系統更有效地引導您進行電話諮詢。您可能需要提供您的服務標籤 (位於您電腦的背面或底部)。

請記住填寫診斷核對清單 (請參閱 [診斷核對清單](#))。如有可能，請在致電 Dell 公司尋求援助之前先開啟電腦，並使用電腦附近或電腦旁邊的電話與 Dell 公司聯絡。技術人員可能會要求您在鍵盤上鍵入一些指令，轉述操作細節，或者嘗試執行只限於在該系統上進行的其他故障排除步驟。請確定電腦說明文件就在旁邊。

 **警告：**拆裝電腦內部元件之前，請遵循《產品資訊指南》中的安全指示。


| |
|----------------------------------------------------------------------------|
| 診斷核對清單 |
| 姓名： |
| 日期： |
| 地址： |
| 電話號碼： |
| 服務標籤 (電腦背面或底部的條碼)： |
| 快速服務代碼： |
| 退回材料授權號碼 (如果已經由 Dell 支援技術人員提供)： |
| 作業系統和版本： |
| 裝置： |
| 擴充卡： |
| 您有連接至網路嗎？ 是 否 |
| 網路、版本和網路配接器： |
| 程式和版本： |
| 請參閱您的作業系統說明文件，以確定系統啟動檔的內容。如果電腦已連接至印表機，請列印每份檔案。否則，請在致電 Dell 公司之前，記錄每份檔案的內容。 |
| 錯誤訊息、嗶聲代碼或診斷故障碼： |
| 問題描述和您執行過的故障排除程序： |


與 Dell 公司聯絡

若要以電子方式與 Dell 公司聯絡，您可以存取以下 Web 站點：


- 1 www.dell.com
- 1 support.dell.com (支援)

若要獲得您所在國家/地區的特定 Web 站點位址，請在下表中查找相應的國家/地區部份。

 **註：**免付費電話適於在所列國家/地區境內使用。

 **註：**在某些國家/地區，針對 Dell™ XPS™ 電腦的支援會作為單獨的電話號碼列出，您可透過撥打所涉及國家/地區的電話號碼來獲得支援。如果您未發現專用於 XPS 電腦列出的電話號碼，則可以透過提供的支援號碼與 Dell 公司聯絡，Dell 將為您相應地轉接電話。

需要與 Dell 公司聯絡時，請使用下表提供的電子郵件位址、電話號碼及代碼。如果您需要援助以判斷應該使用哪些代碼，請與當地或國際電話接線生聯絡。

 **註：**提供的聯絡資訊在列印此文件時是正確的，並且隨時會有更改。

| 國家/地區 (城市) 國際通話代碼 國家/地區號碼 城市碼 | 部門名稱或服務區域、 Web 站點和電子郵件位址 | 區碼、 當地號碼和 免付費號碼 |
|-----------------------------------------------------------|---------------------------------------------------------------------------------------------------------------------------------------------------------------------------------------------------------------------------------|----------------------------------------------------------------------------------------|
| 安圭拉 | 電子郵件： la-techsupport@dell.com 一般支援 | 免付費專線：800-335-0031 |
| 安地卡及巴布達 | 一般支援 | 1-800-805-5924 |
| 阿根廷 (布宜諾賽利斯) | Web 站點： www.dell.com.ar 電子郵件： la-techsupport@dell.com 電子郵件： us_latam_services@dell.com | |
| 國際通話代碼： 00 國家/地區號碼： 54 城市碼： 11 | 電子郵件 (用於桌上型電腦和可攜式電腦)： la-techsupport@dell.com 電子郵件 (用於伺服器 and EMC® 儲存產品)： la_enterprise@dell.com 客戶關懷中心 技術支援 技術支援服務 銷售部 | 免付費專線：0-800-444-0730 免付費專線：0-800-444-0733 免付費專線：0-800-444-0724 0-810-444-3355 |

| | | |
|-----------------------|------------------------------------------------------------------------------------------------------|----------------------|
| 阿魯巴 | 一般支援 | 免付費專線：800-1578 |
| 澳大利亞 (雪梨) | Web 站台： support.ap.dell.com | |
| 國際通話代碼：0011 | 電子郵箱： support.ap.dell.com/contactus | |
| 國家/地區號碼：61 | 一般支援 | 13DELL-133355 |
| 城市碼：2 | | |
| 奧地利 (維也納) | Web 站台： support.euro.dell.com | |
| | 電子郵箱： tech_support_central_europe@dell.com | |
| | 家庭/小型企業銷售部 | 082024053000 |
| | 家庭/小型企業傳真 | 082024053049 |
| 國際通話代碼：900 | 家庭/小型企業客戶關懷中心 | 082024053014 |
| 國家/地區號碼：43 | 優先帳戶/公司客戶關懷中心 | 082024053016 |
| 城市碼：1 | XPS 的支援 | 082024053081 |
| | 專用於所有其他 Dell 電腦的家庭/小型企業支援 | 082024053017 |
| | 優先帳戶/公司支援 | 06608779 |
| | 總機 | 082024053000 |
| 巴哈馬 | 一般支援 | 免付費專線：1-866-278-6818 |
| 巴貝多 | 一般支援 | 1-800-534-3066 |
| 比利時 (布魯塞爾) | Web 站台： support.euro.dell.com | |
| | XPS 的技術支援 | 024819296 |
| 國際通話代碼：00 | 專用於所有其他 Dell 電腦的技術支援 | 024819288 |
| 國家/地區號碼：32 | 技術支援傳真 | 024819295 |
| 城市碼：2 | 客戶關懷中心 | 027131565 |
| | 公司銷售部 | 024819100 |
| | 傳真 | 024819299 |
| | 總機 | 024819100 |
| 百慕達 | 一般支援 | 1-800-342-0671 |
| 玻利維亞 | 一般支援 | 免付費專線：800-10-0238 |
| 巴西 | Web 站台： www.dell.com/br | |
| 國際通話代碼：00 | 客戶支援、技術支援 | 0800903355 |
| 國家/地區號碼：55 | 技術支援傳真 | 514815470 |
| 城市碼：51 | 客戶關懷中心傳真 | 514815480 |
| | 銷售部 | 0800903390 |
| 英屬維爾京群島 | 一般支援 | 免付費專線：1-866-278-6820 |
| 汶萊 | 技術支援 (馬來西亞檳榔嶼) | 6046334966 |
| 國家/地區號碼：673 | 客戶關懷中心 (馬來西亞檳榔嶼) | 6046334888 |
| | 交易銷售部 (馬來西亞檳榔嶼) | 6046334955 |
| 加拿大 (北約克, 安大略) | 線上訂購狀態： www.dell.ca/ostatus | |
| | AutoTech (自動化硬體和保固支援) | 免付費專線：1-800-247-9362 |
| | 客戶服務 (家庭/小型企業) | 免付費專線：1-800-847-4096 |
| | 客戶服務 (中型/大型企業和政府) | 免付費專線：1-800-326-9463 |
| | 客戶服務 (印表機、放映機、電視、掌上裝置、數位自動點唱機和無線裝置) | 免付費專線：1-800-847-4096 |
| 國際通話代碼：011 | 硬體保固支援 (家庭/小型企業) | 免付費專線：1-800-906-3355 |
| | 硬體保固支援 (中型/大型企業和政府) | 免付費專線：1-800-387-5757 |
| | 硬體保固支援 (印表機、放映機、電視、掌上裝置、數位自動點唱機和無線裝置) | 1-877-335-5767 |
| | 銷售部 (家庭/小型企業) | 免付費專線：1-800-387-5752 |
| | 銷售部 (中型/大型企業和政府) | 免付費專線：1-800-387-5755 |
| | 零件銷售部與延伸服務銷售部 | 18664403355 |
| 開曼群島 | 一般支援 | 1-800-805-7541 |
| 智利 (聖地牙哥) | 銷售部與客戶支援 | 免付費專線：1230-020-4823 |
| 國家/地區號碼：56 | | |
| 城市碼：2 | | |
| | 技術支援 Web 站台： support.dell.com.cn | |
| | 技術支援電子郵箱： cn_support@dell.com | |
| | 客戶關懷中心電子郵箱： customer_cn@dell.com | |
| | 技術支援傳真 | 5928181350 |
| | 技術支援 (Dell™ Dimension™ 和 Inspiron) | 免付費專線：8008582968 |
| | 技術支援 (OptiPlex™、Latitude™ 和 Dell Precision™) | 免付費專線：800 858 0950 |

| | | |
|------------------------------------------------------------------|------------------------------|----------------------|
| 中國 (廈門) 國家/地區號碼：86 城市碼：592 | 技術支援 (伺服器及儲存裝置) | 免付費專線：800 858 0960 |
| | 技術支援 (放映機、PDA、交換機、路由器等) | 免付費專線：8008582920 |
| | 技術支援 (印表機) | 免付費專線：8008582311 |
| | 客戶關懷中心 | 免付費專線：8008582060 |
| | 客戶關懷中心傳真 | 5928181308 |
| | 家庭和小型企業 | 免付費專線：8008582222 |
| | 優先帳戶分部 | 免付費專線：8008582557 |
| | 大型公司帳戶 (GCP) | 免付費專線：8008582055 |
| | 大型公司帳戶 (重要帳戶) | 免付費專線：8008582628 |
| | 大型公司帳戶 (北部地區) | 免付費專線：8008582999 |
| | 大型公司帳戶 (北部地區政府及教育機構) | 免付費專線：8008582955 |
| | 大型公司帳戶 (東部地區) | 免付費專線：8008582020 |
| | 大型公司帳戶 (東部地區政府及教育機構) | 免付費專線：8008582669 |
| | 大型公司帳戶 (Queue Team) | 免付費專線：8008582572 |
| | 大型公司帳戶 (南部地區) | 免付費專線：8008582355 |
| | 大型公司帳戶 (西部地區) | 免付費專線：8008582811 |
| 大型公司帳戶 (備用零件) | 免付費專線：8008582621 | |
| 哥倫比亞 | 一般支援 | 980-9-15-3978 |
| 哥斯大黎加 | 一般支援 | 0800-012-0435 |
| 捷克共和國 (布拉格) 國際通話代碼：00 國家/地區號碼：420 | Web 站台：support.euro.dell.com | |
| | 電子郵件：czech_dell@dell.com | |
| | 技術支援 | 225372727 |
| | 客戶關懷中心 | 225372707 |
| | 傳真 | 225372714 |
| | 技術傳真 | 225372728 |
| 丹麥 (哥本哈根) 國際通話代碼：00 國家/地區號碼：45 | Web 站台：support.euro.dell.com | |
| | XPS 的技術支援 | 7010 0074 |
| | 專用於所有其他 Dell 電腦的技術支援 | 70230182 |
| | 客戶關懷中心 (Relational) | 70230184 |
| | 家庭/小型企業客戶關懷中心 | 32875505 |
| | 總機 (Relational) | 32871200 |
| | 傳真總機 (Relational) | 32871201 |
| | 總機 (家庭/小型企業) | 32875000 |
| 傳真總機 (家庭/小型企業) | 32875001 | |
| 多米尼克 | 一般支援 | 免付費專線：1-866-278-6821 |
| 多明尼加共和國 | 一般支援 | 1-800-148-0530 |
| 厄瓜多 | 一般支援 | 免付費專線：999-119 |
| 薩爾瓦多 | 一般支援 | 01-899-753-0777 |
| 芬蘭 (赫爾辛基) 國際通話代碼：990 國家/地區號碼：358 城市碼：9 | Web 站台：support.euro.dell.com | |
| | 電子郵件：fi_support@dell.com | |
| | 技術支援 | 0207533555 |
| | 客戶關懷中心 | 0207533538 |
| | 總機 | 0207533533 |
| | 銷售部 (500 名員工以下) | 0207533540 |
| | 傳真 | 0207533530 |
| | 銷售部 (500 名員工以上) | 0207533533 |
| 傳真 | 0207533530 | |
| 法國 (巴黎) (蒙特佩利爾) 國際通話代碼：00 國家/地區號碼：33 城市碼：(1) (4) | Web 站台：support.euro.dell.com | |
| | 家庭和小型企業 | |
| | XPS 的技術支援 | 0825 387 129 |
| | 專用於所有其他 Dell 電腦的技術支援 | 0825 387 270 |
| | 客戶關懷中心 | 0825 823 833 |
| | 總機 | 0825004700 |
| | 總機 (從法國以外的地區致電) | 04 99 75 4000 |
| | 銷售部 | 0825004700 |
| | 傳真 | 0825 004701 |
| | 傳真 (從法國以外的地區致電) | 04 99 75 4001 |
| 公司 | | |

| | | |
|--------------------------------------------------------------------------------|---------------------------------------------------------------------------------------------------------------------------------|----------------------------|
| | 技術支援 | 0825004719 |
| | 客戶關懷中心 | 0825338339 |
| | 總機 | 0155947100 |
| | 銷售部 | 0155947100 |
| | 傳真 | 0155947101 |
| 德國 (明根) 國際通話代碼： 00 國家/地區號碼： 49 城市碼： 6103 | Web 站台： support.euro.dell.com | |
| | 電子郵件： tech_support_central_europe@dell.com | |
| | XPS 的技術支援 | 06997927222 |
| | 專用於所有其他 Dell 電腦的技術支援 | 0699792-7200 |
| | 家庭/小型企業客戶關懷中心 | 0180-5-224400 |
| | 通用客戶關懷中心 | 06103766-9570 |
| | 優先帳戶客戶關懷中心 | 06103766-9420 |
| | 大型帳戶客戶關懷中心 | 06103766-9560 |
| | 公共帳戶客戶關懷中心 | 06103766-9555 |
| | 總機 | 06103766-7000 |
| 希臘 國際通話代碼： 00 國家/地區號碼： 30 | Web 站台： support.euro.dell.com | |
| | 技術支援 | 00800-44 14 95 18 |
| | 黃金服務技術支援 | 00800-44 14 00 83 |
| | 總機 | 2108129810 |
| | 黃金服務總機 | 2108129811 |
| | 銷售部 | 2108129800 |
| | 傳真 | 2108129812 |
| 格瑞那達 | 一般支援 | 免付費專線：1-866-540-3355 |
| 瓜地馬拉 | 一般支援 | 1-800-999-0136 |
| 蓋亞納 | 一般支援 | 免付費專線：1-877-270-4609 |
| 香港 國際通話代碼： 001 國家/地區號碼： 852 | Web 站台： support.ap.dell.com | |
| | 技術支援電子郵件： HK_support@Dell.com | |
| | 技術支援 (Dimension 和 Inspiron) | 29693188 |
| | 技術支援 (OptiPlex、Latitude 和 Dell Precision) | 29693191 |
| | 技術支援 (PowerApp™、PowerEdge™、PowerConnect™ 和 PowerVault™) | 29693196 |
| | 客戶關懷中心 | 34160910 |
| | 大型公司帳戶 | 34160907 |
| | 黃金客戶計畫 | 34160908 |
| | 中型企業分部 | 34160912 |
| | 家庭和小型企業分部 | 29693105 |
| 印度 | 電子郵件： india_support_desktop@dell.com india_support_notebook@dell.com india_support_notebook@dell.com | |
| | 技術支援 | 1600338045 和 1600448046 |
| | 銷售部 (大型公司帳戶) | 1600338044 |
| | 銷售部 (家庭和小型企業) | 1600338046 |
| | | |
| 愛爾蘭 (切里伍德) 國際通話代碼： 00 國家/地區號碼： 353 城市碼： 1 | Web 站台： support.euro.dell.com | |
| | 電子郵件： dell_direct_support@dell.com | |
| | 銷售部 | |
| | 愛爾蘭銷售部 | 01 2044444 |
| | Dell Outlet | 1850200778 |
| | 線上訂購輔助人員/輔助程式 | 1850200778 |
| | 客戶關懷中心 | |
| | 家庭使用者客戶關懷中心 | 01 2044014 |
| | 小型企業客戶關懷中心 | 01 2044014 |
| | 公司客戶關懷中心 | 1850200982 |
| | 技術支援 | |
| | XPS 的技術支援 | 1850200722 |
| | 專用於所有其他 Dell 電腦的技術支援 | 1850543543 |
| | 上門服務 - 技術支援查詢 | 1850200889 |
| | 一般指示 | |
| | 傳真/銷售部傳真 | 01 2040103 |
| | 總機 | 01 2044444 |
| 英國技術支援 (僅在英國國內撥打) | 08703530800 | |

| | | |
|------------------------------------------------------------------------------|-----------------------------------------------------|---------------------|
| | 英國客戶關懷中心 (僅在英國國內撥打) | 0870 3530202 |
| | 公司客戶關懷中心 (僅在英國國內撥打) | 0870 3530240 |
| | 英國銷售部 (僅在英國國內撥打) | 0870 3534000 |
| 義大利 (米蘭) 國際通話代碼： 00 國家/地區號碼： 39 城市碼： 02 | Web 站台： support.euro.dell.com | |
| | 家庭和小企業 | |
| | 技術支援 | 02577 82690 |
| | 客戶關懷中心 | 02696 821 14 |
| | 傳真 | 02696 821 13 |
| | 總機 | 02696 821 12 |
| | 公司 | |
| | 技術支援 | 02577 82690 |
| | 客戶關懷中心 | 02577 825 55 |
| | 傳真 | 02575 035 30 |
| 總機 | 02577 821 | |
| 牙買加 | 一般支援 (僅在牙買加國內撥打) | 1-800-682-3639 |
| 日本 (川崎) 國際通話代碼： 001 國家/地區號碼： 81 城市碼： 44 | Web 站台： support.jp.dell.com | |
| | 技術支援 (伺服器) | 免付費專線：0120-198-498 |
| | 日本以外地區的技術支援 (伺服器) | 81-44-556-4162 |
| | 技術支援 (Dimension 和 Inspiron) | 免付費專線：0120-198-226 |
| | 日本以外地區的技術支援 (Dimension 和 Inspiron) | 81-44-520-1435 |
| | 技術支援 (Dell Precision、OptiPlex 和 Latitude) | 免付費專線：0120-198-433 |
| | 日本以外地區的技術支援 (Dell Precision、OptiPlex 和 Latitude) | 81-44-556-3894 |
| | 技術支援 (PDA、放映機、印表機和路由器) | 免付費專線：0120-981-690 |
| | 日本以外地區的技術支援 (PDA、放映機、印表機和路由器) | 81-44-556-3468 |
| | Faxbox 服務 | 044-556-3490 |
| | 24 小時自動訂購狀態查詢服務 | 044-556-3801 |
| | 客戶關懷中心 | 044-556-4240 |
| | 企業銷售分部 (不超過 400 名員工) | 044-556-1465 |
| | 優先帳戶銷售分部 (超過 400 名員工) | 044-556-3433 |
| | 公共銷售部 (政府、教育及醫療機構) | 044-556-5963 |
| | 通用 (日本) | 044-556-3469 |
| 個別使用者 | 044-556-1760 | |
| 總機 | 044-556-4300 | |
| 韓國 (漢城) 國際通話代碼： 001 國家/地區號碼： 82 城市碼： 2 | 電子郵箱：krsupport@dell.com | |
| | 支援 | 免付費專線：080-200-3800 |
| | 支援 (Dimension、PDA、電子元件和附件) | 免付費專線：080-200-3801 |
| | 銷售部 | 免付費專線：080-200-3600 |
| | 傳真 | 2194-6202 |
| | 總機 | 2194-6000 |
| 拉丁美洲 | 客戶技術支援 (美國德克薩斯州奧斯丁) | 512728-4093 |
| | 客戶服務 (美國德克薩斯州奧斯丁) | 512728-3619 |
| | 傳真 (技術支援和客戶服務) (美國德克薩斯州奧斯丁) | 512728-3883 |
| | 銷售部 (美國德克薩斯州奧斯丁) | 512728-4397 |
| | 銷售部 (美國德克薩斯州奧斯丁) | 512728-4600 |
| | 銷售傳真 (美國德克薩斯州奧斯丁) | 或 512 728-3772 |
| 盧森堡 國際通話代碼： 00 國家/地區號碼： 352 | Web 站台： support.euro.dell.com | |
| | 支援 | 3420808075 |
| | 家庭/小型企業銷售部 | +32(0)27131596 |
| | 公司銷售部 | 26 25 77 81 |
| | 客戶關懷中心 | +32(0)24819119 |
| | 傳真 | 26 25 77 82 |
| 澳門 國家/地區號碼： 853 | 技術支援 | 免付費專線：0800105 |
| | 客戶服務 (中國廈門) | 34 160 910 |
| | 交易銷售部 (中國廈門) | 29 693 115 |
| 馬來西亞 (檳榔嶼) 國際通話代碼： 00 | Web 站台： support.ap.dell.com | |
| | 技術支援 (Dell Precision、OptiPlex 和 Latitude) | 免付費專線：1 800 880 193 |
| | 技術支援 (Dimension、Inspiron 與電子元件和附件) | 免付費專線：1 800 881 306 |
| | 技術支援 (PowerApp、PowerEdge、PowerConnect 和 PowerVault) | 免付費專線：1800881 386 |

| | | |
|-------------|------------------------------------|--------------------------------------------------------|
| 國家/地區號碼：60 | 客戶關懷中心 | 免付費專線：1800881306 (選擇鍵 6) |
| 城市碼：4 | 交易銷售部 | 免付費專線：1800888202 |
| | 公司銷售部 | 免付費專線：1800888213 |
| 墨西哥 | 客戶技術支援 | 001-877-384-8979 或 001-877-269-3383 |
| | 銷售部 | 50-81-8800 或 01-800-888-3355 |
| | 客戶服務 | 001-877-384-8979 或 001-877-269-3383 |
| | 總線 | 50-81-8800 或 01-800-888-3355 |
| 國際通話代碼：00 | | |
| 國家/地區號碼：52 | | |
| 蒙瑟拉特 | 一般支援 | 免付費專線：1-866-278-6822 |
| 荷蘭安地列斯群島 | 一般支援 | 001-800-882-1519 |
| 荷蘭 (阿姆斯特丹) | Web 站台：support.euro.dell.com | |
| | XPS 的技術支援 | 0206744594 |
| | 專用於所有其他 Dell 電腦的技術支援 | 0206744500 |
| | 技術支援傳真 | 0206744766 |
| | 家庭/小型企業客戶關懷中心 | 0206744200 |
| | 客戶關懷中心 (Relational) | 02067443 25 |
| | 家庭/小型企業銷售部 | 0206745500 |
| | 銷售部 (Relational) | 0206745000 |
| | 家庭/小型企業銷售部傳真 | 0206744775 |
| | 銷售部 (Relational) 傳真 | 0206744750 |
| | 總機 | 0206745000 |
| 傳真總機 | 0206744750 | |
| 國際通話代碼：00 | | |
| 國家/地區號碼：31 | | |
| 城市碼：20 | | |
| 紐西蘭 | Web 站台：support.ap.dell.com | |
| 國際通話代碼：00 | 電子郵件：support.ap.dell.com/contactus | |
| 國家/地區號碼：64 | 一般支援 | 0800441567 |
| 厄加拉瓜 | 一般支援 | 001-800-220-1006 |
| 挪威 (利薩克) | Web 站台：support.euro.dell.com | |
| | XPS 的技術支援 | 815 35 043 |
| | 專用於所有其他 Dell 產品的技術支援 | 67116882 |
| | 客戶關懷中心 (Relational) | 67117575 |
| | 家庭/小型企業客戶關懷中心 | 23162298 |
| | 總機 | 67116800 |
| 傳真總機 | 67116865 | |
| 國際通話代碼：00 | | |
| 國家/地區號碼：47 | | |
| 巴拿馬 | 一般支援 | 001-800-507-0962 |
| 秘魯 | 一般支援 | 0800-50-669 |
| 波蘭 (華沙) | Web 站台：support.euro.dell.com | |
| | 電子郵件：pl_support_tech@dell.com | |
| | 客戶服務電話 | 5795700 |
| | 客戶關懷中心 | 5795999 |
| | 銷售部 | 5795999 |
| | 客戶服務傳真 | 5795806 |
| | 接待櫃台傳真 | 5795998 |
| 總機 | 5795999 | |
| 國際通話代碼：011 | | |
| 國家/地區號碼：48 | | |
| 城市碼：22 | | |
| 葡萄牙 | Web 站台：support.euro.dell.com | |
| | 技術支援 | 707200149 |
| | 客戶關懷中心 | 800300413 |
| | 銷售部 | 800300410 或 800300411 或 800300412 或 214220710 |
| | 傳真 | 214240112 |
| 國際通話代碼：00 | | |
| 國家/地區號碼：351 | | |
| 波多黎各 | 一般支援 | 1-800-805-7545 |

| | | |
|--------------|------------------------------------------------------------------------------------------------------|---------------------------------|
| 聖啟斯和尼維斯 | 一般支援 | 免付費專線：1-877-441-4731 |
| 聖露西亞 | 一般支援 | 1-800-882-1521 |
| 聖文森 | 一般支援 | 免付費專線：1-877-270-4609 |
| 新加坡 (新加坡) | 註： 本章節中的電話號碼僅能在新加坡或馬來西亞國內撥打。 | |
| | Web 站台： support.ap.dell.com | |
| | 技術支援 (Dimension、Inspiron 與電子元件和附件) | 免付費專線：1 800 394 7430 |
| | 技術支援 (OptiPlex、Latitude 和 Dell Precision) | 免付費專線：1 800 394 7488 |
| | 技術支援 (PowerApp、PowerEdge、PowerConnect 和 PowerVault) | 免付費專線：1 800 394 7478 |
| | 客戶關懷中心 | 免付費專線：1 800 394 7430 (選擇鍵 6) |
| | 交易銷售部 | 免付費專線：1 800 394 7412 |
| 公司銷售部 | 免付費專線：1 800 394 7419 | |
| 斯洛伐克 (布拉格) | Web 站台： support.euro.dell.com | |
| | 電子郵件： czech_dell@dell.com | |
| | 技術支援 | 0254415727 |
| | 客戶關懷中心 | 420225372707 |
| | 傳真 | 0254418328 |
| | 技術傳真 | 0254418328 |
| | 總機 (銷售部) | 0254417585 |
| 南非 (約翰內斯堡) | Web 站台： support.euro.dell.com | |
| | 電子郵件： dell_za_support@dell.com | |
| | 黃金佇列 | 011 709 7713 |
| | 技術支援 | 011 709 7710 |
| | 客戶關懷中心 | 011 709 7707 |
| | 銷售部 | 011 709 7700 |
| | 傳真 | 011 706 0495 |
| 總機 | 011 709 7700 | |
| 東南亞及太平洋國家和地區 | 技術支援、客戶服務與銷售部 (馬來西亞檳榔嶼) | 604 633 4810 |
| 西班牙 (馬德里) | Web 站台： support.euro.dell.com | |
| | 家庭和小企業 | |
| | 技術支援 | 902 100 130 |
| | 客戶關懷中心 | 902 118 540 |
| | 銷售部 | 902 118 541 |
| | 總機 | 902 118 541 |
| | 傳真 | 902 118 539 |
| | 公司 | |
| | 技術支援 | 902 100 130 |
| | 客戶關懷中心 | 902 115 236 |
| | 總機 | 91 722 92 00 |
| 傳真 | 91 722 95 83 | |
| 瑞典 (烏普蘭斯韋斯比) | Web 站台： support.euro.dell.com | |
| | XPS 的技術支援 | 0771 340 340 |
| | 專用於所有其他 Dell 產品的技術支援 | 08 590 05 199 |
| | 客戶關懷中心 (Relational) | 08 590 05 642 |
| | 家庭/小型企業客戶關懷中心 | 08 587 70 527 |
| | 員工購買計畫 (EPP) 支援 | 020 140 14 44 |
| | 技術支援傳真 | 08 590 05 594 |
| 銷售部 | 08 590 05 185 | |
| 瑞士 (日內瓦) | Web 站台： support.euro.dell.com | |
| | 電子郵件： Tech_support_central_Europe@dell.com | |
| | XPS 的技術支援 | 0848 33 88 57 |
| | 專用於所有其他 Dell 產品的技術支援 (家庭/小型企業) | 0844 811 411 |
| | 技術支援 (公司) | 0844 822 844 |
| | 客戶關懷中心 (家庭和小型企業) | 0848 802 202 |
| | 客戶關懷中心 (公司) | 0848 821 721 |
| | 傳真 | 022 799 01 90 |
| 總機 | 022 799 01 01 | |
| | Web 站台： support.ap.dell.com | |

| | | |
|--------------------------------------------------------------------------------|-------------------------------------------------------------------------------------------------------------------------------------|------------------------------|
| 台灣地區 國際通話代碼： 002 國家/地區號碼： 886 | 電子郵件： ap_support@dell.com | |
| | 技術支援 (OptiPlex、Latitude、Inspiron、Dimension 與電子元件和附件) | 免付費專線：00801861011 |
| | 技術支援 (PowerApp、PowerEdge、PowerConnect 和 PowerVault) | 免付費專線：00801601256 |
| | 客戶關懷中心 | 免付費專線：00801601250 (選擇鍵 5) |
| | 交易銷售部 | 免付費專線：00801651228 |
| | 公司銷售部 | 免付費專線：00801651227 |
| 泰國 國際通話代碼： 001 國家/地區號碼： 66 | Web 站台： support.ap.dell.com | |
| | 技術支援 (OptiPlex、Latitude 和 Dell Precision) | 免付費專線：1800 0060 07 |
| | 技術支援 (PowerApp、PowerEdge、PowerConnect 和 PowerVault) | 免付費專線：1800 0600 09 |
| | 客戶關懷中心 | 免付費專線：1800006007 (選擇鍵 7) |
| | 公司銷售部 | 免付費專線：1800006009 |
| | 交易銷售部 | 免付費專線：1800006006 |
| 千里達托貝哥 | 一般支援 | 1-800-805-8035 |
| 土克斯和開科斯群島 | 一般支援 | 免付費專線：1-866-540-3355 |
| 英國 (布雷克) 國際通話代碼： 00 國家/地區號碼： 44 城市碼： 1344 | Web 站台： support.euro.dell.com | |
| | 電子郵件： dell_direct_support@dell.com | |
| | 客戶關懷中心 Web 站台： support.euro.dell.com/uk/en/ECare/form/home.asp | |
| | 銷售部 | |
| | 家庭和小型企業銷售部 | 08709074000 |
| | 公司/公營企業部門銷售部 | 01344860456 |
| | 客戶關懷中心 | |
| | 家庭和小型企業客戶關懷中心 | 08709060010 |
| | 公司客戶關懷中心 | 01344373185 |
| | 優先帳戶 (500-5000 名員工) 客戶關懷中心 | 08709060010 |
| | 通用帳戶客戶關懷中心 | 01344373186 |
| | 中央政府客戶關懷中心 | 01344373193 |
| | 地方政府與教育機構客戶關懷中心 | 01344373199 |
| | 醫療機構客戶關懷中心 | 01344373194 |
| | 技術支援 | |
| | XPS 的技術支援 | 0870 366 4180 |
| | 技術支援 (公司/優先帳戶/PAD [1000 名以上員工]) | 08709080500 |
| 一般指示 | | |
| 專用於所有其他產品的技術支援 | 08709080800 | |
| 家庭和小型企業傳真 | 08709074006 | |
| 烏拉圭 | 一般支援 | 免付費專線：000-413-598-2521 |
| 美國 (德克薩斯州奧斯丁) 國際通話代碼： 011 國家/地區號碼： 1 | 自動化訂購狀態查詢服務 | 免付費專線：1-800-433-9014 |
| | AutoTech (可攜式和桌上型電腦) | 免付費專線：1-800-247-9362 |
| | 專用於關係客戶的硬體和保固支援 (Dell 電視、印表機和放映機) | 免付費專線：1-877-459-7298 |
| | 美洲客戶 XPS 支援 | 免付費專線：1-800-232-8544 |
| | 所有其他 Dell 產品的用戶 (家庭和庭辦公室) 支援 | 免付費專線：1-800-624-9896 |
| | 客戶服務 | 免付費專線：1-800-624-9897 |
| | 員工購買計畫 (EPP) 客戶 | 免付費專線：1-800-695-8133 |
| | 金融服務 Web 站台： www.dellfinancialservices.com | |
| | 金融服務 (租賃/貸款) | 免付費專線：1-877-577-3355 |
| | 金融服務 (Dell 優先帳戶 [DPA]) | 免付費專線：1-800-283-2210 |
| | 企業 | |
| | 客戶服務與支援 | 免付費專線：1-800-456-3355 |
| | 員工購買計畫 (EPP) 客戶 | 免付費專線：1-800-695-8133 |
| | 專用於印表機、放映機、PDA 和 MP3 播放機的支援 | 免付費專線：1-877-459-7298 |
| | 公共部門 (政府、教育及醫療機構) | |
| | 客戶服務與支援 | 免付費專線：1-800-456-3355 |
| | 員工購買計畫 (EPP) 客戶 | 免付費專線：1-800-695-8133 |
| | | 免付費專線：1-800-289-3355 |
| | Dell 銷售部 | 或免付費專線：1-800-879-3355 |
| | Dell Outlet Store (以舊翻新的 Dell 電腦) | 免付費專線：1-888-798-7561 |
| | 軟體和週邊裝置銷售部 | 免付費專線：1-800-671-3355 |
| 零件銷售部 | 免付費專線：1-800-357-3355 | |
| 延伸服務和保固銷售部 | 免付費專線：1-800-247-4618 | |

| | | |
|----------------|---------------------------|-----------------------------------------|
| | 傳真 | 免付費專線：1-800-727-8320 |
| | 為耳聾、聽力困難或語言障礙者提供的 Dell 服務 | 免付費專線：1-877-DELLTTY (1-877-335-5889) |
| 美屬維爾京群島 | 一般支援 | 1-877-673-3355 |
| 委內瑞拉 | 一般支援 | 8001-3605 |

[回到目錄頁](#)

[回到目錄頁](#)

詞彙表

Dell™ OptiPlex™ 745 使用者指南

[英文字母](#) [四畫](#) [五畫](#) [六畫](#) [七畫](#) [八畫](#) [九畫](#) [十畫](#) [十一畫](#) [十二畫](#) [十三畫](#) [十四畫](#) [十五畫](#) [十六畫](#) [十八畫](#) [二十畫以上](#)

本詞彙表中的術語僅用於提供資訊，其中可能並未介紹特定電腦所包含的全部功能。

英文字母

AC — 交流電 — 電流形式，將交流電變壓器的電源線插入電源插座後，這種電流形式會為電腦提供電力。

ACPI — 進階設定及電源介面 — 一種電源管理規格，可讓 Microsoft® Windows® 作業系統將電腦置於待命模式或休眠模式，以節省分配給連接至電腦的每個裝置的電量。

AGP — 加速圖形連接埠 — 一種專用的圖形連接埠，允許將系統記憶體用於與影像相關的工作。由於影像電路與電腦記憶體之間的介面速度更快，所以 AGP 能夠提供圓潤的全彩視訊影像。

AHCI — 進階主機控制器介面 — 用於 SATA 硬碟機主機控制器的介面，可讓儲存驅動程式啟用內建指令佇列 (NCQ) 和熱插拔等技術。

ALS — 環境光線感應器 — 一種協助控制顯示亮度的功能。

ASF — 警報標準格式 — 一種標準，用於定義向管理控制台報告硬體和軟體警報的機制。ASF 的設計使其與平台和作業系統無關。

BIOS — 基本輸入/輸出系統 — 用作電腦硬體與作業系統之間的介面的一種程式 (或公用程式)。除非您知道這些設定對電腦的影響，否則請勿變更這些設定。也稱為**系統設定程式**。

bps — 每秒位元數 — 用於測量資料傳輸速度的標準單位。

BTU — 英制熱量單位 — 熱量輸出的測量單位。

C — 攝氏 — 一種溫度測量尺度，其中 0° 為水的冰點，100° 為水的沸點。

CD-R — 可錄 CD — 一種可錄製資料的 CD。CD-R 上僅可以錄製一次資料。錄製之後，將無法清除或覆寫資料。

CD-RW — 可重寫 CD — 一種可重複寫入資料的 CD。資料可以寫入 CD-RW 光碟，以後也可以清除和覆寫 (重寫)。

CD-RW/DVD 光碟機 — 一種能夠讀取 CD 和 DVD 並將資料寫入 CD-RW (可重寫 CD) 和 CD-R (可錄 CD) 光碟的磁碟機，有時也稱為組合光碟機。您可以多次寫入資料到 CD-RW 光碟，但 CD-R 光碟只能寫入一次。

CD-RW 光碟機 — 能夠讀取 CD 並將資料寫入 CD-RW (可重寫 CD) 和 CD-R (可錄 CD) 光碟的磁碟機。您可以多次寫入資料到 CD-RW 光碟，但 CD-R 光碟只能寫入一次。

COA — 真品證書 — 位於電腦黏膠貼紙上的 Windows 字母數字代碼。也稱為**產品識別碼**或**產品 ID**。

CRIMM — 中繼 Rambus 直插式記憶體模組 — 一種無任何記憶體晶片的專用模組，用於填塞空置的 RIMM 插槽。

DDR2 SDRAM — 雙倍資料速率 2 SDRAM — SDRAM 的一種類型，使用 4 位元預擷取和其他結構變更將記憶體速度提高至 400 MHz 以上。

DDR SDRAM — 雙倍資料速率 SDRAM — SDRAM 的一種類型，使資料組傳送速率提高一倍，從而提高系統效能。

DIMM — 雙排直插式記憶體模組 — 與主機板上的記憶體模組連接的具有記憶體晶片的電路板。

DIN 連接器 — 符合 DIN 標準 (德國工業標準) 的圓形六針連接器；通常用於連接 PS/2 鍵盤或滑鼠纜線連接器。

DMA — 直接記憶體存取 — 可讓某些類型的資料跳過處理器，直接在 RAM 和裝置之間傳送的通道。

DMTF — 分散式管理綜合小組 — 硬體與軟體公司的聯合會，為分散式桌面、網路、企業和網際網路環境開發管理標準。

DRAM — 動態隨機存取記憶體 — 將資訊儲存於含有電容器的積體電路中的一種記憶體。

DSL — 數位用戶線路 — 一種透過類比電話線提供連續、高速網際網路連線的技術。

DVD+RW — 可重寫 DVD — 一種可重複寫入資料的 DVD。資料可以寫入 DVD+RW 光碟，以後也可以清除和覆寫 (重寫)。(DVD+RW 技術不同於 DVD-RW 技術。)

DVD+RW 光碟機 — 能夠讀取 DVD 和大部份 CD 媒體，並可以向 DVD+RW (可重寫 DVD) 光碟寫入資料的磁碟機。

DVD-R — 可錄 DVD — 一種可錄製資料的 DVD。DVD-R 上僅可以錄製一次資料。錄製之後，將無法清除或覆寫資料。

DVI — 數位影像介面 — 電腦和數位影像顯示之間的數位傳輸標準。

ECC — 錯誤核對及更正 — 包含特殊電路的一類記憶體，該電路用於在資料進出記憶體時測試資料的正確性。

ECP — 延伸功能連接埠 — 一種提供改進的雙向資料傳輸的並列連接器設計。與 EPP 類似，ECP 使用直接記憶體存取來傳送資料，通常可以提高效能。

EIDE — 增強型整合套件 — 一種改進的 IDE 介面，用於硬碟機和 CD 光碟機。

EMI — 電磁干擾 — 由於電磁輻射導致的電子干擾。

EPP — 增強型並列埠 — 提供雙向資料傳輸的並列連接器設計。

ESD — 靜電釋放 — 靜電的快速釋放。ESD 會損壞電腦和通訊設備的內建電路。

ExpressCard — 符合 PCMCIA 標準的抽取式 I/O 卡。常見的 ExpressCard 有數據機和網路配接器。ExpressCard 支援 PCI Express 和 USB 2.0 標準。

FBD — 全緩衝式 DIMM — 具有 DDR2 DRAM 晶片和一個進階記憶體緩衝區 (AMB) 的 DIMM，可加快 DDR2 SDRAM 晶片與系統之間的通訊。

FCC — 美國聯邦通訊委員會 — 美國的一個機構，負責實施與通訊相關的法規，該法規用於評估電腦和其他電子設備所產生的輻射等級。

FSB — 前側匯流排 — 處理器和 RAM 之間的資料路徑和實體介面。

FTP — 檔案傳送通訊協定 — 一種標準的網際網路通訊協定，用於在連接至網際網路的電腦之間交換檔案。

G — 重力 — 重量和力的測量單位。

GB — 十億位元組 — 資料儲存的測量單位，1 GB 等於 1024 MB (1,073,741,824 位元組)。如果用來指硬碟機儲存量，通常將其捨入為 1,000,000,000 位元組。

GHz — 十億赫茲 — 頻率測量單位，1 GHz 等於 1,000,000,000 Hz 或 1,000 MHz。電腦處理器、匯流排和介面速度的測量單位一般為 GHz。

GUI — 圖形使用者介面 — 透過選單、視窗和圖示與使用者互動的軟體。在 Windows 作業系統上執行的大多數程式均為 GUI。

HTTP — 超文件傳送通訊協定 — 用於在連接至網際網路的電腦之間交換檔案的通訊協定。

Hyper-Threading — Hyper-Threading 是 Intel 的一項技術，它透過將一個實體處理器用作兩個邏輯處理器，能夠同時執行某些工作，以此提升電腦的整體效能。

Hz — 赫茲 — 頻率測量單位，1 赫茲等於每秒 1 個週期。電腦和電子裝置的測量單位一般為千赫茲 (kHz)、百萬赫茲 (MHz)、十億赫茲 (GHz) 或兆赫茲 (THz)。

IC — 積體電路 — 一種半導體晶圓或晶片，上面可組裝數千或數百萬個微型電子元件，用於電腦、音效以及影像設備。

IDE — 積體磁碟機電子設備 — 一種用於大型儲存裝置的介面，其中的控制器被整合於硬碟機或 CD 光碟機中。

IEEE 1394 — 電機電子工程師協會 — 用於將 IEEE 1394 相容裝置 (例如數位相機和 DVD 播放機) 連接至電腦的高效能序列匯流排。

I/O — 輸入/輸出 — 用於向電腦輸入資料和從電腦擷取資料的作業或裝置。鍵盤和印表機是 I/O 裝置。

I/O 位址 — 在 RAM 中的位址，與某個特定裝置 (例如序列連接器、並列連接器或擴充插槽) 關聯，並可讓處理器與該裝置通訊。

IrDA — 紅外線資料協會 — 建立國際紅外線通訊標準的機構。

IRQ — 岔斷要求 — 指定給特定裝置的電子路徑，使該裝置可以與處理器通訊。每個裝置連接必須有一個指定的 IRQ。雖然兩個裝置可以共用同一個 IRQ 指定，但您無法同時對這兩個裝置進行作業。

ISP — 網際網路服務供應商 — 可讓您存取其主機伺服器以便直接連接至網際網路、收發電子郵件以及存取 Web 站台的公司。ISP 通常為您提供收費的軟體包、使用者名稱和撥接電話號碼。

Kb — 千位元 — 資料單位，1 Kb 等於 1024 位元。記憶體積體電路容量的測量單位。

KB — 千位元組 — 資料單位，1 KB 等於 1024 位元組，但一般稱 1 KB 等於 1000 位元組。

kHz — 千赫茲 — 頻率測量單位，1 kHz 等於 1000 Hz。

LAN — 區域網路 — 覆蓋範圍較小的電腦網路。LAN 一般侷限於一座建築物或幾座相鄰建築物內。可以透過電話線和無線電波將一個 LAN 連接至另一個遠距離的 LAN，進而構成一個廣域網路 (WAN)。

LCD — 液晶顯示幕 — 可攜式電腦和平面顯示器使用的一種技術。

LED — 發光二極管 — 透過發光來表示電腦狀態的電子元件。

LPT — 列印表機 — 對印表機或其他並列裝置的並列連接的指定。

Mb — 百萬位元 — 記憶體晶片容量的測量單位，1 Mb 等於 1024 Kb。

MB — 百萬位元組 — 資料儲存的測量單位，1 百萬位元組等於 1,048,576 位元組。1 MB 等於 1024 KB。如果用來指硬碟機儲存量，通常將其捨入為 1,000,000 位元組。

Mbps — 每秒百萬位元 — 每秒一百萬位元。此測量單位通常用於網路和數據機的傳輸速度。

MB/sec — 每秒百萬位元組 — 每秒一百萬位元組。此測量單位通常用於資料的傳送速率。

MHz — 百萬赫茲 — 頻率測量單位，一萬赫茲等於每秒 1 百萬個週期。電腦處理器、匯流排和介面速度的測量單位通常為 MHz。

Mini PCI — 一種以通訊為主的積體週邊裝置 (例如數據機和 NIC) 標準。迷你 PCI 卡是小型外接式插卡，與標準 PCI 擴充卡具有同樣的功能。

MP — 百萬像素 — 用於數位相機的影像解析度的測量單位。

ms — 毫秒 — 時間測量單位，1 毫秒等於千分之一秒。儲存裝置存取時間的測量單位一般為 ms。

NIC — 請參閱 **網路配接器**。

ns — 毫微秒 — 時間測量單位，1 毫微秒等於十億分之一秒。

NVRAM — 不依電性隨機存取記憶體 — 在電腦關閉或斷開外部電源時儲存資料的一種記憶體。NVRAM 用於維護電腦組態資訊，例如日期、時間和您可以設定的其他系統設定選項。

PC Card — 符合 PCMCIA 標準的抽取式 I/O 卡。常見的 PC Card 有數據機和網路配接器。

PCI — 週邊元件連接標準 — PCI 是支援 32 和 64 位元資料路徑的區域匯流排，在處理器和裝置 (例如影像、磁碟機、網路等) 之間提供高速資料路徑。

PCI Express — 對 PCI 介面的修改，可提高處理器和連接裝置之間的資料傳送速率。PCI Express 的資料傳送速率在 250 MB/sec 至 4 GB/sec 之間。如果 PCI Express 晶片組和裝置具有不同的速度，則它們將以較低的速度進行工作。

PCMCIA — 個人電腦記憶體插卡國際組織 — 建立 PC Card 標準的機構。

PIO — 程式輸入/輸出 — 將處理器作為資料路徑的一部份，透過它在兩個裝置之間傳送資料的方式。

POST — 開機自我測試 — 診斷程式，由 BIOS 自動載入，對主要電腦元件 (例如記憶體、硬碟機和影像等) 執行基本測試。在 POST 期間，如果系統未偵測到故障，電腦將繼續啟動。

PS/2 — 個人系統/2 — 用於連接 PS/2 相容鍵盤、滑鼠或鍵盤的一種連接器。

PXE — 預先啟動執行環境 — 一種 WfM (連線管理) 標準，可遠端組態和啟動連入網路但是沒有作業系統的電腦。

RAID — 獨立磁碟冗餘陣列 — 提供資料冗餘的方法。一些常見的 RAID 實現方案包括 RAID 0、RAID 1、RAID 5、RAID 10 和 RAID 50。

RAM — 隨機存取記憶體 — 程式指令和資料的主要暫時性儲存區域。在您關閉電腦後，RAM 中儲存的所有資訊都將遺失。

RFI — 無線電頻率干擾 — 典型無線電射頻產生的干擾，範圍為 10 KHz 至 100,000 MHz。無線電頻率位於電磁頻譜較低的一端，比頻率較高的輻射 (例如紅外線和光) 更易產生干擾。

ROM — 唯讀記憶體 — 一種記憶體，儲存電腦無法刪除或寫入的資料和程式。與 RAM 不同，ROM 記憶體在關閉電腦後仍可以保留其中的內容。電腦作業所必需的一些程式駐留在 ROM 中。

RPM — 每分鐘轉數 — 每分鐘的旋轉數。硬碟機速度的測量單位通常為 rpm。

RTC — 即時時鐘 — 主機板上由電池供電的時鐘，在您關閉電腦之後仍保留日期和時間資訊。

RTCST — 即時時鐘重設 — 某些電腦主機板上的跳線，通常用於排除故障。

SAS — 序列連接的 SCSI — 一種較快的序列式 SCSI 介面 (與原始的 SCSI 並列結構相反)。

SATA — 序列 ATA — 一種較快的序列式 ATA (IDE) 介面。

SCSI — 小型電腦系統介面 — 一種高速介面，可用於將裝置連接至電腦，例如硬碟機、CD 光碟機、印表機和掃描器。SCSI 使用單一控制器可以連接許多裝置。每個裝置均透過 SCSI 控制器匯流排上的個別識別碼存取。

SDRAM — 同步動態隨機存取記憶體 — 與處理器的最佳時鐘速度保持同步的一種 DRAM。

SIM — 用戶身份模組 — SIM 卡包含加密語音和資料傳輸的晶片。SIM 卡可用於電話或可攜式電腦。

S/PDIF — Sony/Philips 數位介面 — 一種音效傳送檔案格式，可以在檔案之間傳送音效，而無須將其轉換為類比格式或從類比格式轉換，以免降低檔案的品質。

Strike zone™ — 平台基座上的加固區域，可在電腦遭受共振衝擊或跌落 (無論電腦處於開啟還是關閉狀態) 時充當緩衝裝置以保護硬碟機。

SVGA — 超級影像圖形陣列 — 一種影像卡及控制器的影像標準。典型的 SVGA 解析度為 800 x 600 和 1024 x 768。程式能夠顯示的顏色數量和解析度取決於顯示器、影像控制器及其驅動程式的功能，以及電腦安裝的影像記憶體容量。

SXGA — 超級延伸圖形陣列 — 一種影像卡與控制器的影像標準，可支援高達 1280 x 1024 的解析度。

SXGA+ — 超級延伸圖形陣列增強 — 一種影像卡與控制器的影像標準，可支援高達 1400 x 1050 的解析度。

TAPI — 電話應用程式設計介面 — 啟用 Windows 程式，以與各種電話裝置 (包括音效、資料、傳真及影像) 共同作業。

TPM — 可信賴平台模組 — 以硬碟為基礎的安全保護功能，當與安全保護軟體結合使用時，可透過啟用檔案和電子郵件保護等功能增強網路和電腦的安全保護。

UMA — 共用記憶體分配 — 動態分配給影像記憶體的系統記憶體。

UPS — 不斷電供應系統 — 在電源供應出現故障或電壓降至無法使用的程度時所使用的備用電源。UPS 可讓電腦在停電後的有限時間內繼續執行。UPS 系統通常提供電湧抑制功能，還可能提供電壓調節功能。小型 UPS 系統能夠提供幾分鐘的電池電量，以便您關閉電腦。

USB — 通用序列匯流排 — 用於低速裝置 (例如 USB 相容型鍵盤、滑鼠、搖桿、掃描器、喇叭組合、印表機、寬頻裝置 [DSL 和纜線數據機]、成像裝置或儲存裝置) 的硬體介面。裝置可直接插入電腦上的 4 針插槽，或插入與電腦連接的多連接埠集線器。您可以在電腦開啟時連接或斷開 USB 裝置，也可以將 USB 裝置連成離線式。

UTP — 無保護層雙絞線 — 一種纜線，用於大多數電話網路和某些電腦網路。無保護層纜線成對絞合在一起可以防止電磁干擾，而不必依賴每對纜線外面的金屬護套來防止干擾。

UXGA — 超延伸圖形陣列 — 一種影像卡與控制器的影像標準，可支援高達 1600 x 1200 的解析度。

V — 伏特 — 電位或電動勢的測量單位。1 伏特表示 1 安培的電流穿過 1 歐姆的電阻時所需要的電壓。

W — 瓦特 — 電功率的測量單位。1 瓦特等於 1 伏特電壓下流過 1 安培的電流。

Whr — 瓦特小時 — 一種用於表示電池近似電量的測量單位。例如，一顆 66 Whr 的電池可以提供 66 W 的電量 1 小時，或 33 W 的電量 2 小時。

WLAN — 無線區域網路。一組相互連接的電腦，這些電腦使用存取點或無線路由器提供網際網路存取，透過無線電波進行通訊。

WWAN — 無線廣域網路。一種採用蜂巢式技術的無線高速資料網路，其覆蓋的地理區域要比 WLAN 覆蓋的地理區域大得多。

WXGA — 寬延伸圖形陣列 — 一種影像卡與控制器的影像標準，可支援高達 1280 x 800 的解析度。

XGA — 延伸圖形陣列 — 一種影像卡與控制器的影像標準，可支援高達 1024 x 768 的解析度。

ZIF — 零安裝力 — 插槽或連接器的一種類型，無須對晶片或其插槽施力，就可以安裝或卸下電腦晶片。

Zip — 一種通用的資料壓縮格式。用 Zip 格式壓縮的檔案稱為 Zip 檔案，其副檔名通常為 .zip。自我解壓縮檔是一種特殊的壓縮檔案，其副檔名為 .exe。連按兩下自我解壓縮檔案可以將其解壓縮。

Zip 磁碟機 — 一種使用稱為 Zip 磁碟的 3.5 吋抽取式磁碟的高容量軟式磁碟機，由 Iomega Corporation 研發。Zip 磁碟機大於正常的軟式磁碟，厚度約為正常磁碟的兩倍，最多可容納 100 MB 資料。

四畫

分割區 — 硬碟機上的實體儲存區域，指定給一個或多個邏輯儲存區域 (稱為邏輯硬碟機)。每個分割區可以包含多個邏輯硬碟機。

分離式影像電視輸出 — 用於將電視或數位音效裝置連接至電腦的連接器。

文字編輯器 — 一種程式，用於建立和編輯僅含文字的檔案；例如，Windows 記事本就使用文字編輯器。文字編輯器一般不提供自動換行或格式製作功能，如添加底線、改變字型等選項。

五畫

主機板 — 電腦中的主電路板。也稱為**基板**。

六畫

休眠模式 — 可將記憶體中的所有內容儲存到硬碟機的專用保留空間，然後關閉電腦。當您重新啟動電腦時，儲存在硬碟機中的記憶體資訊將會自動恢復。

光學硬碟機 — 使用光學技術從 CD、DVD 或 DVD+RW 讀取或寫入資料的硬碟機。光學硬碟機包括 CD 光碟機、DVD 光碟機、CD-RW 光碟機以及 CD-RW/DVD 組合光碟機。

安裝程式 — 用於安裝和組態硬體及軟體的程式。大多數 Windows 軟體包中帶有 **setup.exe** 或 **install.exe** 程式。**安裝程式**與**系統設定程式**不同。

七畫

位元 — 電腦可辨識的最小資料單位。

位元組 — 電腦使用的基本資料單位。1 個位元組通常等於 8 個位元。

序列連接器 — 一種 I/O 連接埠，通常用於將裝置 (例如掌上數位裝置或數位相機) 連接至電腦。

快取記憶體 — 一種專用的高速儲存機件，可以是主記憶體的保留部份，也可以是獨立的高速儲存裝置。快取記憶體可以提高處理器的多種作業效率。

L1 快取記憶體 — 處理器內部儲存的主快取記憶體。

L2 快取記憶體 — 次快取記憶體，可外接於處理器，也可併入處理器結構中。

快速服務代碼 — 位於 Dell™ 電腦黏膠貼紙上的數字代碼。在與 Dell 公司聯絡尋求援助時，請使用快速服務代碼。快速服務代碼服務可能在某些國家/地區不可用。

更新頻率 — 螢幕水平線更新的頻率 (有時也指**垂直頻率**)，以 Hz 表示。更新頻率越高，肉眼覺察到的圖像閃爍就越少。

系統設定程式 — 一種公用程式，用作電腦硬體與作業系統之間的介面。系統設定程式可讓您在 BIOS 中組態使用者可選的選項，例如日期和時間或系統密碼。除非您知道此程式的設定對電腦的影響，否則請勿變更這些設定。

防毒軟體 — 一種旨在識別、隔離和/或刪除電腦病毒的程式。

防寫保護 — 無法變更的檔案或媒體。在您想要保護資料免受變更或損壞時，請使用防寫保護。若要對 3.5 吋軟式磁碟進行防寫保護，請將其防寫保護彈片滑至打開位置。

八畫

並列連接器 — 一種 I/O 連接埠，通常用於將並列印表機連接至電腦。也稱為**LPT 連接埠**。

底色圖案 — Windows 桌面上的背景圖樣或圖片。可以透過 Windows 控制台變更底色圖案。您也可以掃描喜歡的圖片，將其設定為底色圖案。

延伸 PC Card — 安裝時會延伸到 PC Card 插槽邊緣外側的 PC Card。

延伸顯示模式 — 一種顯示設定，使您可以使用另外一台顯示器作為顯示幕的延伸。也稱為**雙顯示模式**。

服務標籤 — 電腦上的條碼標籤，當您存取 Dell 支援 (support.dell.com) 或致電 Dell 公司尋求客戶服務或技術支援時，Dell 技術人員將依據它來識別您的電腦。

九畫

待命模式 — 電源管理模式，可關閉所有不必要的電腦作業，以節省電能。

按鍵組合 — 要求同時按下多個按鍵的指令。

指紋讀取器 — 一種移感感應器，使用您的唯一指紋鑑定使用者身份以協助保護您的電腦。

紅外線感應器 — 一種連接埠，可讓您在不使用纜線連接的情況下，在電腦和紅外線相容裝置之間傳送資料。

十畫

旅行用模組 — 一種塑膠裝置，旨在裝入可攜式電腦的模組凹槽，以減輕電腦的重量。

時鐘速度 — 表示連接至系統匯流排的電腦元件的作業速度，以 MHz 表示。

海關文件 — 一種國際性海關文件，可以方便您將貨物暫時帶入其他國家/地區。也稱為**商品護照**。

病毒 — 一種專為引起不便或破壞電腦儲存的資料而設計的程式。病毒程式透過已感染的磁碟、從網際網路上下載的軟體或電子郵件的附屬檔案，在電腦之間傳播。當啟動受感染的程式時，內嵌於其中的病毒也會啟動。

啟動型病毒是一類常見的病毒，它儲存在軟式磁碟的啟動磁區中。如果在關閉電腦時將軟式磁碟留在磁碟機中，則再次開機時，電腦會在讀取軟式磁碟的啟動磁區以搜尋作業系統時受到感染。如果電腦被感染，啟動型病毒就會將自身複製到在這台電腦進行讀寫操作的所有軟式磁碟上，直到病毒被消除為止。

能源之星® — 美國環境保護署關於降低整體電力消耗的要求。

記憶體 — 電腦內部的暫時性資料儲存區域。因為記憶體中的資料不是永久的，因此建議您在使用檔案時要經常儲存檔案，並且在關閉電腦前務必儲存檔案。您的電腦可以包含幾種不同的記憶體，例如 RAM、ROM 和影像記憶體。記憶體一詞常被用作 RAM 的同義詞。

記憶體位址 — 在 RAM 中暫時儲存資料的特定位置。

記憶體配置 — 電腦在啟動時，可透過此程式將記憶體位址指定至實體位置。然後，裝置和軟體就可以識別處理器可以存取的資訊。

記憶體模組 — 包含記憶體晶片並連接至主機板的小型電路板。

迷你卡 — 專用於積體週邊裝置 (例如通訊 NIC) 的小型插卡。迷你卡與標準 PCI 擴充卡具有同樣的功能。

十一畫

區域匯流排 — 一種資料匯流排，可提供從裝置到處理器的快速資料傳輸速率。

唯讀 — 只能檢視但不能編輯或刪除的資料和/或檔案。檔案在下列情況時為唯讀狀態：

- 駐留在防寫保護的軟式磁碟、CD 或 DVD 上。
- 位於網路目錄中，系統管理員僅指定權限給特定使用者。

控制台 — 可讓您修改作業系統和硬體設定 (例如顯示設定) 的 Windows 公用程式。

控制器 — 晶片，用於控制處理器與記憶體之間或處理器與裝置之間資料的傳送。

捷徑 — 可快速存取常用程式、檔案、資料夾和磁碟機的圖示。將捷徑圖示放在 Windows 桌面上並連接兩下該圖示，即可打開相應的資料夾或檔案，而無需先進行搜尋。捷徑圖示不會改變檔案的位置，如果刪除捷徑圖示也不會影響原始檔案。您還可以為捷徑圖示重新命名。

處理器 — 一塊電腦晶片，解釋和執行程式指令。有時，處理器被稱為 CPU (中央處理器)。

通知區域 — Windows 工作列的一部份，包含可快速存取程式以及電腦功能 (例如時鐘、音量控制和列印狀態) 的圖示。也稱為**系統狀態列**。

十二畫

散熱器 — 某些處理器上的金屬片，有助於散熱。

智慧卡 — 一種內嵌了處理器和記憶體晶片的插卡。智慧卡可用於鑑定配備智慧卡之電腦上的使用者。

游標 — 顯示幕或螢幕上的標誌，表示鍵盤、觸控墊或滑鼠下一個動作的作用位置。它常顯示為閃爍的實心線、帶底線的字元或小箭頭。

硬碟機 — 能夠在硬碟上讀取和寫入資料的磁碟機。術語硬碟機和硬碟常可以互換使用。

華氏 — 一種溫度測量尺度，其中 32° 為水的冰點，212° 為水的沸點。

開機 CD — 可用來啟動電腦的 CD。請確保隨時備有可用的開機 CD 或開機磁片，以備在硬碟機損壞或電腦感染病毒時使用。**Drivers and Utilities CD** (或 **Resource CD**) 就是開機 CD。

開機順序 — 指定電腦嘗試啟動的裝置順序。

開機磁碟 — 可用來啟動電腦的磁碟。請確保隨時備有可用的開機 CD 或開機磁片，以備在硬碟機損壞或電腦感染病毒時使用。

十三畫

匯流排 — 電腦中各元件之間的通訊路徑。

匯流排速度 — 表示匯流排傳送資訊的速度，以 MHz 表示。

塙接裝置 — 請參閱 **APR**。

裝置 — 安裝在電腦內部或與電腦連接的硬體，如磁碟機、印表機或鍵盤。

裝置驅動程式 — 請參閱 **驅動程式**。

解析度 — 由印表機列印或在顯示器上顯示的影像之清晰度。解析度越高，影像越清晰。

資料夾 — 用於說明磁碟或磁碟機上的空間的術語，檔案在其中進行組織和分組。資料夾中的檔案可以用不同方式來檢視和排序，例如依字母、日期或大小。

電池的使用時間 — 可攜式電腦電池為電腦供電的時間 (以分鐘或小時計算)。

電池壽命 — 可攜式電腦電池能夠進行放電和充電的時間 (以年計算)。

電湧保護器 — 可以防止電壓尖峰訊號 (如在打雷閃電時產生) 透過電源插座進入電腦。當電壓降低超過正常交流電壓水平的 20% 時，電湧保護器將無法提供防雷擊或電壓過低保護。

電湧保護器不能保護網路連接。在打雷閃電時，請務必從網路連接器上拔下網路纜線。

十四畫

像素 — 顯示器螢幕上的一個點。像素按行和欄的排列方式建立影像。影像解析度表示為橫向像素數乘以縱向像素數，例如 800 x 600。

圖形模式 — 一種影像模式，可以定義為 **x** 個水平像素乘 **y** 個垂直像素乘 **z** 種顏色。圖形模式能顯示任意多種形狀和字型。

磁碟掃描程式 — 檢查檔案、資料夾和硬碟表面是否出錯的 Microsoft 公用程式。如果在電腦停止回應後重新啟動電腦，通常會執行磁碟掃描程式。

磁碟等量分割組合 — 一種可在多個磁碟機上分佈資料的技術。磁碟等量分割組合可以加快從磁碟儲存區恢復資料的作業速度。使用磁碟等量分割組合的電腦，通常可讓使用者選擇資料單位的大小或等量分割的寬度。

網域 — 網路中的一組電腦、程式和裝置，它們被作為具有共同規則和程序的整體來管理，並由特定使用者群組使用。使用者登入網域便可以存取資源。

網路配接器 — 提供網路功能的晶片。電腦的網路配接器可能位於主機板上，也可能位於 PC Card 上。網路配接器也稱為 **NIC** (網路介面控制器)。

製作格式 — 對磁碟機或磁碟進行處理以便儲存檔案的過程。當為磁碟機或磁碟製作格式時，其中現有的資訊將全部遺失。

十五畫

影像記憶體 — 由影像功能專用的記憶體晶片構成的記憶體。影像記憶體通常比系統記憶體快。所安裝的影像記憶體的容量主要影響程式能夠顯示的顏色數。

影像控制器 — 影像卡或主機板 (在配有內建影像控制器的電腦中) 上的電路，與顯示器組合使用可為電腦系統提供影像功能。

影像解析度 — 請參閱**解析度**。

影像模式 — 一種說明文字和圖形如何在顯示器上顯示的模式。基於圖形的軟體 (例如 Windows 作業系統) 可以由定義為 **x** 個水平像素乘 **y** 個垂直像素乘 **z** 種顏色的影像模式顯示。基於字元的軟體 (例如文字編輯器) 可以由定義為字元的 **x** 欄乘 **y** 行的影像模式顯示。

數據機 — 一種可讓電腦透過類比電話線與其他電腦相互通訊的裝置。數據機包括三種類型：外接式、PC Card 和內建。數據機常用於連接至網際網路和收發電子郵件。

模組凹槽 — 支援多種裝置的凹槽，如光學磁碟機、第二個電池或 Dell TravelLite™ 模組等裝置。

模組凹槽 — 請參閱**媒體凹槽**。

十六畫

積體 — 通常指實體位於電腦主機板上的元件。也稱為**內建**。

隨插即用 — 電腦自動組態裝置的能力。如果 BIOS、作業系統和所有裝置均與隨插即用相容，則隨插即用可以提供自動安裝、組態以及與現有硬體相容的功能。

十八畫

擴充卡 — 安裝於某些電腦主機板上擴充槽內的電路板，用以擴充電腦的功能。包括影像卡、數據機卡和音效卡等。

擴充槽 — 某些電腦主機板上的連接器，您可以在其中插入擴充卡，並將其連接至系統匯流排。

藍芽®無線技術 — 一種用於短程 (9 m [29 ft]) 網路連線裝置的無線技術標準，可讓採用藍芽無線技術的裝置自動相互識別。

雙核心 — 一種 Intel® 技術，在該技術中，兩個實體計算單元位於單一處理器封裝內，從而提昇了計算效率和多工作業功能。

雙顯示模式 — 一種顯示設定，可讓您使用另一台顯示器作為顯示幕的延伸。也稱為**延伸顯示模式**。

二十畫以上

驅動程式 — 可讓作業系統控制印表機等裝置的軟體。如果電腦中未安裝正確的驅動程式，許多裝置將無法正常作業。

讀我檔案 — 軟體套件或硬體產品隨附的文字檔案。通常，讀我檔案會提供安裝資訊，介紹尚未公開的新產品的增強功能或更正。

[回到目錄頁](#)

[回到目錄頁](#)

記憶體

Dell™ OptiPlex™ 745 使用者指南

- [DDR2 記憶體概觀](#)
- [組態為 4 GB 或更大的定址記憶體 \(僅限 32 位元作業系統\)](#)
- [卸下記憶體](#)
- [安裝記憶體](#)

您的電腦僅支援非 ECC DDR2 記憶體。若要獲得有關您的電腦支援的記憶體類型的更多資訊，請參閱您的電腦規格的「記憶體」一節。

- 1 [迷你直立型電腦規格](#)
- 1 [桌上型電腦規格](#)
- 1 [小型電腦規格](#)
- 1 [超小型電腦規格](#)

🔍 **注意事項：**安裝新的記憶體模組之前，請從 Dell 支援 Web 網站 (support.dell.com) 下載適用於您電腦的最新 BIOS。

🔍 **註：**從 Dell 購買的記憶體也包括在您的電腦保固內。

DDR2 記憶體概觀

雙通道 DDR2 記憶體模組應當**成對安裝，並且記憶體容量應相符合**。如果 DDR2 記憶體模組的各個通道中所安裝的記憶體容量不等，電腦會繼續作業，但效能將有所下降。請參閱模組右上角的標籤，以確定模組的容量。



🔍 **注意事項：**請勿安裝 ECC 記憶體模組。否則可能會導致系統無法啟動或影響效能。

🔍 **註：**請務必依主機板上指定的順序安裝 DDR2 記憶體模組。

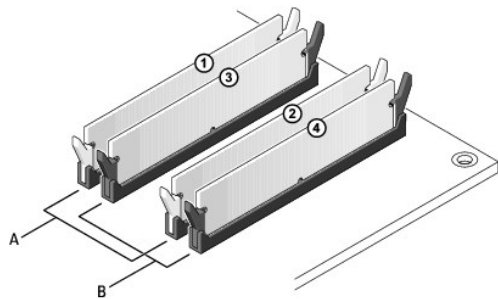
建議的記憶體組態為：

- 1 在連接器 DIMM1 和 DIMM2 中安裝一對相符的記憶體模組
- 或者
- 1 在連接器 DIMM1 中安裝一個記憶體模組
- 或者
- 1 僅對於迷你直立型電腦、桌上型電腦和小型電腦，其中一對相符的記憶體模組安裝於連接器 DIMM1 和 DIMM2 中，另一對相符的記憶體模組安裝於連接器 DIMM3 和 DIMM4 中

請確定先在最靠近處理器的連接器 DIMM1 中安裝單一記憶體模組，然後再在其他連接器中安裝模組。

🔍 **註：**超小型電腦只配有兩個插槽，它們是一對交叉存取對。迷你直立型電腦、桌上型電腦和小型電腦配有四個插槽。

迷你直立型電腦、桌上型電腦和小型電腦中相符成對的插槽



| | |
|---|------------------------------------------|
| A | 連接器 DIMM1 和 DIMM2 (帶有白色固定夾) 中相符的一對記憶體模組 |
| B | 連接器 DIMM3 和 DIMM4 (帶有黑色固定夾) 中相符的一對記憶體模組。 |

組態為 4 GB 或更大的定址記憶體 (僅限 32 位元作業系統)

該電腦支援最大容量為 8 GB 的記憶體。目前的 32 位元作業系統 (例如 Microsoft® Windows® XP) 可以使用最大容量為 4 GB 的位址空間；但是，作業系統可用的記憶體容量會低於已安裝的記憶體容量。電腦中的某些元件需要佔用此 4 GB 範圍內的位址空間。為這些元件保留的任何位址空間均不能用於電腦記憶體。

以下元件需要記憶體位址空間：

- 1 系統 ROM
- 1 APIC
- 1 內建 PCI 裝置，如網路連接器和 SCSI 控制器
- 1 PCI 卡
- 1 圖形卡
- 1 PCI Express 卡 (如果有)

在啟動時，BIOS 會識別需要位址空間的元件。BIOS 將動態計算所需要的保留位址空間容量。然後，BIOS 會從 4 GB 中減去保留的位址空間容量，以確定可用空間的容量。

- 1 如果安裝的電腦記憶體之總容量低於可用位址空間，則所有安裝的電腦記憶體將僅供作業系統使用。
- 1 如果安裝的電腦記憶體之總容量等於或大於可用位址空間，則所安裝記憶體的一部分將不供作業系統使用。

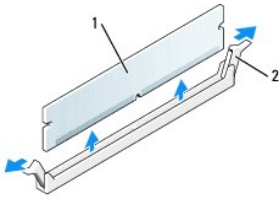
卸下記憶體

⚠ 警告：在您執行本章節中的任何程序之前，請遵循《產品資訊指南》中的安全指示。

🔍 注意事項：如果您在記憶體升級期間卸下原有的記憶體模組，請將其與新的模組分開放置，即使新模組也是從 Dell 購買的。如有可能，請勿將一個原有的記憶體模組與一個新記憶體模組成對使用。否則，電腦可能無法正常啟動。您應在連接器 DIMM1 和 DIMM2 或連接器 DIMM3 和 DIMM4 中成對安裝原有的記憶體模組。

🔍 注意事項：若要從桌上型電腦上的 DIMM2 和 DIMM4 中卸下記憶體模組，您必須先卸下光學磁碟機 (請參閱[磁碟機](#))。否則可能會損壞記憶體模組和 DIMM 插槽。

1. 按照[開始之前](#)中的程序進行操作。
2. 如果您使用桌上型電腦，請卸下光學磁碟機 (請參閱[光學磁碟機](#))。
3. 小心地向外按壓記憶體模組連接器兩端的固定夾。



| | |
|---|---------|
| 1 | 記憶體模組 |
| 2 | 固定夾 (2) |

4. 卸下記憶體模組。如果您要更換記憶體模組，請參閱[安裝記憶體](#)。
5. 如果您使用桌上型電腦，請裝回光學磁碟機 (請參閱[光學磁碟機](#))。
6. 裝回機箱蓋 (請參閱[裝回機箱蓋](#))。

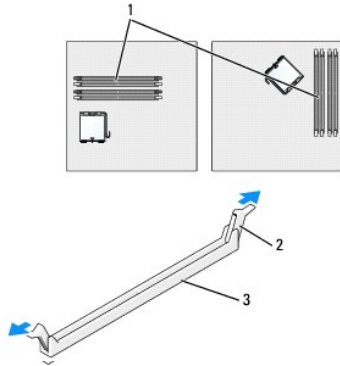
安裝記憶體

⚠ 警告：在您執行本章節中的任何程序之前，請遵循《產品資訊指南》中的安全指示。

🔍 注意事項：為防止靜電損壞電腦內部元件，在觸摸電腦的任何電子元件之前，請先導去您身上的靜電。您可以觸摸電腦底架未上漆的金屬表面，以導去身上的靜電。

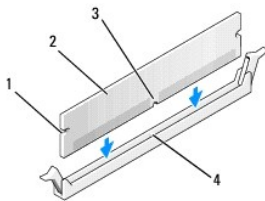
 **註：**從 Dell 購買的記憶體也包括在您的電腦保固內。

1. 按照[開始之前](#)中的程序進行操作。
2. 如果您使用桌上型電腦，請卸下光學磁碟機 (請參閱[光學磁碟機](#))。
3. 向外按壓記憶體模組連接器兩端的固定夾。




| | |
|---|---------------|
| 1 | 最靠近處理器的記憶體連接器 |
| 2 | 固定夾 (2) |
| 3 | 連接器 |

4. 將模組底部的槽口與連接器的橫檔對齊。

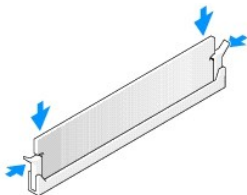


| | |
|---|--------|
| 1 | 凹口 (2) |
| 2 | 記憶體模組 |
| 3 | 槽口 |
| 4 | 橫檔 |

 **注意事項：**為避免損壞記憶體模組，請在模組兩端均勻用力，將其豎直插入連接器。

5. 將模組插入連接器，直至其卡入到位。

如果模組正確插入，固定夾會自行卡入模組兩端的凹口。



6. 如果您使用桌上型電腦，請裝回光學磁碟機 (請參閱[光學磁碟機](#))。
7. 裝回機箱蓋 (請參閱[裝回機箱蓋](#))。
8. 電腦會偵測到新的記憶體與現有組態資訊不相符，並產生以下訊息：

The amount of system memory has changed. (系統記憶體容量已經變更。)
Strike the F1 key to continue, F2 to run the setup utility (按 F1 鍵繼續，按 F2 鍵執行設定公用程式)

- 按 <F2> 鍵進入系統設定程式，然後檢查 **System Memory (系統記憶體)** 的值。

電腦應該已經變更 **System Memory (系統記憶體)** 的值，以反映新安裝的記憶體。請檢查新的記憶體總容量，如果結果正確，請跳至[步驟 11](#)。

- 如果記憶體總容量不正確，請關閉電腦和裝置的電源，並從電源插座中拔下它們的電源線。打開機箱蓋，檢查已安裝的記憶體模組並確定它們正確安插在插槽中。然後重複步驟 [7](#)、[8](#) 和 [9](#)。
 - 如果 **System Memory (系統記憶體)** 總容量正確，請按 <Esc> 鍵結束系統設定程式。
 - 執行 Dell Diagnostics (請參閱 [Dell Diagnostics](#)) 以確認記憶體模組作業正常。
-

[回到目錄頁](#)

Dell™ OptiPlex™ 745 使用者指南

迷你直立型電腦






關於您的電腦

[查找資訊](#)
[迷你直立型電腦](#)
[迷你直立型電腦規格](#)
[進階功能](#)
[清潔您的電腦](#)
[重新安裝驅動程式和作業系統](#)
[解決問題](#)
[Microsoft® Windows® XP 功能](#)
[故障排除工具和公用程式](#)
[獲得幫助](#)
[保固](#)
[詞彙表](#)

卸下和裝回零件

[開始之前](#)
[卸下機箱蓋](#)
[外殼侵入切換開關](#)
[I/O 面板](#)
[磁碟機](#)
[擴充卡](#)
[電源供應器](#)
[處理器](#)
[電池](#)
[更換主機板](#)
[記憶體](#)
[裝回機箱蓋](#)

註、注意事項和警示

-  **註：**「註」表示可以幫助您更有效地使用電腦的重要資訊。
-  **注意事項：**「注意事項」表示有可能會損壞硬體或導致資料遺失，並告訴您如何避免發生此類問題。
-  **警示：**「警示」表示有可能會導致財產損失、人身受傷甚至死亡。

如果您購買的是 Dell™ n Series 電腦，則本文件中關於 Microsoft® Windows® 作業系統的所有參考均不適用。

本文件中的資訊如有更改，恕不另行通知。
© 2006 Dell Inc. • 版權所有，翻印必究。

未經 Dell Inc. 的書面許可，不得以任何形式進行複製。

本文中使用的商標：Dell、DELL 徽標、OptiPlex、Inspiron、Dimension、Latitude、Dell Precision、DellNet、TravelLite、Dell OpenManage、PowerVault、Axim、PowerEdge、PowerConnect 和 PowerApp 是 Dell Inc. 的商標；Intel、Pentium 和 Celeron 是 Intel Corporation 的註冊商標；Microsoft、MS-DOS 和 Windows 是 Microsoft Corporation 的註冊商標；IBM 是 International Business Machines Corporation 的註冊商標；Bluetooth 是 Bluetooth SIG, Inc. 擁有的商標，並授權給 Dell Inc. 使用；能源之星是美國環保組織的註冊商標。作為能源之星的一員，Dell Inc. 已確定本產品符合能源之星的能源效率規範。

本說明文件中提及的其他商標和產品名稱是指擁有相應商標和產品名稱的公司或其製造的產品。Dell Inc. 對其他公司的商標和產品名稱不擁有任何專利權。

型號：DCTR、DCNE、DCSM 和 DCCY

2006 年 6 月 KH288 Rev. A00

[回到目錄頁](#)

擴充卡

Dell™ OptiPlex™ 745 使用者指南

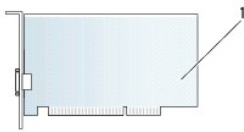
- [安裝擴充卡](#)
- [卸下擴充卡](#)

⚠ 警告：在您執行本章節中的任何程序之前，請遵循《產品資訊指南》中的安全指示。

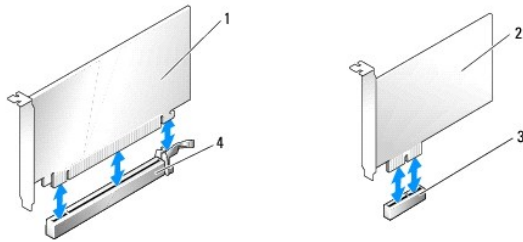
🔄 注意事項：為防止靜電損壞電腦內部元件，在觸摸電腦的任何電子元件之前，請先導去您身上的靜電。您可以觸摸電腦底架未上漆的金屬表面，以導去身上的靜電。

您的 Dell™ 電腦支援序列配接器，並提供以下用於安裝 PCI 卡和 PCI Express 卡的連接器。

- 1 兩個 PCI card 插槽
- 1 一個 PCI Express x16 卡插槽
- 1 一個 PCI Express x1 卡插槽



1 PCI 卡



| | |
|---------------------|-----------------------|
| 1 PCI Express x16 卡 | 3 PCI Express x1 卡插槽 |
| 2 PCI Express x1 卡 | 4 PCI Express x16 卡插槽 |

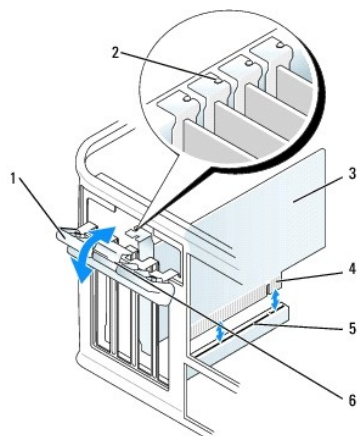
安裝擴充卡

📌 註：您的 Dell 電腦僅使用 PCI 插槽和 PCI Express 插槽。它不支援 ISA 卡。

📌 註：迷你直立型電腦的序列埠配接器還包括兩個 PS/2 連接器。

如果您要更換插卡，請解除安裝現有插卡的驅動程式。請參閱插卡附帶的說明文件，以獲得有關說明。


1. 按照[開始之前](#)中的程序進行操作。
2. 從電腦內部輕推插卡固定門鎖上的釋放彈片，以轉動門鎖，使其打開。門鎖將保持在打開位置。



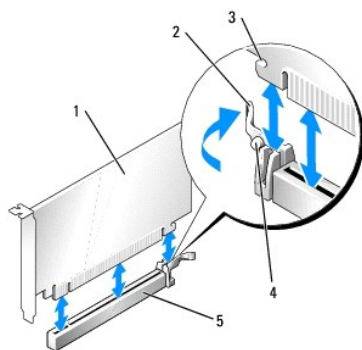
| | | | |
|---|--------|---|---------|
| 1 | 插卡固定門鎖 | 4 | 插卡邊緣連接器 |
| 2 | 定位導軌 | 5 | 插卡連接器 |
| 3 | 插卡 | 6 | 釋放彈片 |

3. 如果您要安裝新的插卡，請卸下填塞托架以騰出插槽開口，然後繼續執行步驟 5。
4. 如果您要更換已安裝在電腦中的插卡，請卸下插卡。如有必要，請拔下與插卡連接的所有纜線。
5. 如果您的插卡包括插卡固定板，請卸下該板。輕輕拉動固定彈片，握住插卡的頂端邊角，將其從連接器中輕輕取出。
6. 準備好要安裝的新插卡。
7. 如果您要安裝序列埠配接器，請將配接器纜線連接至主機板上的序列埠配接器連接器 (SER2)。

 **註：**請參閱插卡隨附的說明文件，以獲得有關組態插卡、完成內部連接或為電腦自訂插卡的資訊


 **警告：**某些網路配接器在連接至網路後，會自動啟動電腦。為防止觸電，在安裝任何插卡之前，請務必從電源插座中拔下電腦的電源線。

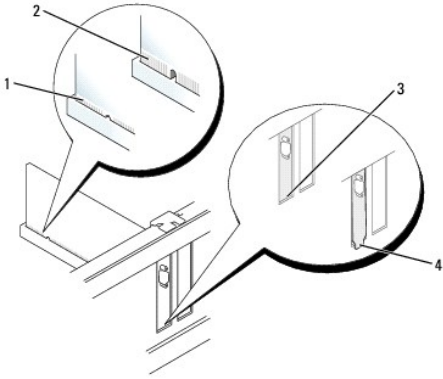
8. 如果要在 x16 卡連接器中安裝 PCI Express 卡，請調整 PCI Express 卡的位置，使固定插槽與固定彈片對齊，然後輕輕拉動固定彈片。



| | |
|---|----------------------|
| 1 | PCI Express x16 卡 |
| 2 | 拉桿 |
| 3 | 固定插槽 (並非適用於所有插卡) |
| 4 | 固定彈片 |
| 5 | PCI Express x16 卡連接器 |

9. 將插卡插入連接器，並穩固地向下按壓。確定插卡完全插入插槽內。

 **註：**如果插卡為全長插卡，在將插卡朝著主機板上的相應連接器向下放時，請將插卡的末端插入插卡的有軌托架內。將插卡穩固地插入到主機板上的插卡連接器中。



| | |
|---|----------|
| 1 | 完全安插的插卡 |
| 2 | 未完全安插的插卡 |
| 3 | 托架卡入插槽內 |
| 4 | 托架卡在插槽外側 |

10. 在壓低插卡固定機件之前，請確定：
 - 1 所有插卡和填塞托架的頂端均與定位板平齊。
 - 1 插卡或填塞托架頂端的槽口與定位導軌緊密配合。

11. 將插卡固定門鎖卡入到位以使其合上，從而固定插卡。

⚠ **注意事項：**請勿將插卡的纜線纏繞在插卡上或插卡後。將纜線纏繞在插卡上會使機箱蓋無法蓋好，或導致設備損壞。

12. 連接所有應與該插卡連接的纜線。
若要獲得有關插卡纜線連接的資訊，請參閱插卡的說明文件。

13. 裝回機箱蓋 (請參閱[裝回機箱蓋](#))，將電腦和裝置重新連接至電源插座，然後開啟它們。

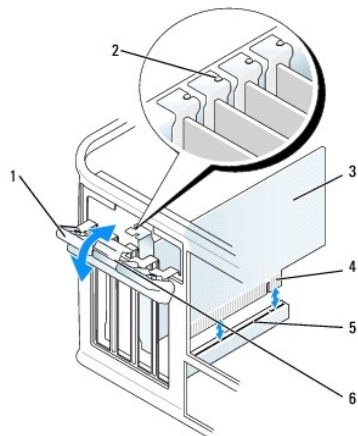
⚠ **注意事項：**若要連接網路纜線，請先將網路纜線插入牆上的網路插孔，然後再將其插入電腦。

14. 如果您已安裝音效卡，請：
 - a. 進入系統設定程式，並選擇 **Audio Controller (音效控制器)**，然後將設定變更為 **Off (關閉)** (請參閱[系統設定程式](#))。
 - b. 將外接式音效裝置連接至音效卡的連接器。請勿將外接式音效裝置連接至電腦背面板上的麥克風、喇叭/耳機或訊號線來源連接器。
15. 如果安裝了網路配接器插卡並要關閉內建網路配接器，請：
 - a. 進入系統設定程式，並選擇 **Network Controller (網路控制器)**，然後將設定變更為 **Off (關閉)** (請參閱[系統設定程式](#))。
 - b. 將網路纜線連接至網路配接卡的連接器。請勿將網路纜線連接至電腦背面板上的內建網路連接器。

16. 依插卡說明文件所述，安裝插卡需要的所有驅動程式。

卸下擴充卡

1. 按照[開始之前](#)中的程序進行操作。
2. 從電腦內部輕推插卡固定門鎖上的釋放彈片，以轉動門鎖，使其打開。門鎖將保持在打開位置。

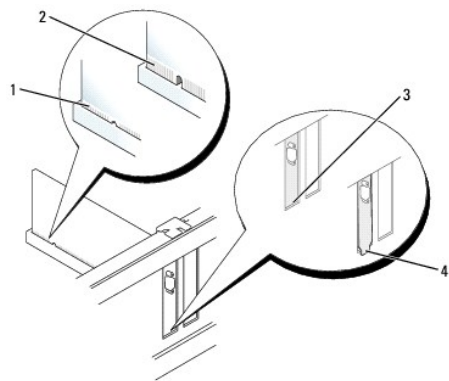


| | | | |
|---|--------|---|---------|
| 1 | 插卡固定門鎖 | 4 | 插卡邊緣連接器 |
| 2 | 定位導軌 | 5 | 插卡連接器 |
| 3 | 插卡 | 6 | 釋放彈片 |

3. 如有必要，請拔下與插卡連接的所有纜線。
4. 握住插卡的頂端邊角，將其從連接器中輕輕拔出。
5. 如果您要永久地卸下插卡，請在空置的插卡插槽開口中安裝一個填塞托架。

注：您必須在空置的插卡插槽開口安裝填塞托架，以維持 FCC 對該電腦的認證。該托架可避免灰塵進入您的電腦並保持空氣流通以冷卻電腦。

6. 在壓低插卡固定機件之前，請確定：
 - 1 所有插卡和填塞托架的頂端均與定位板平齊。
 - 1 插卡或填塞托架頂端的槽口與定位導軌緊密配合。



| | |
|---|----------|
| 1 | 完全安插的插卡 |
| 2 | 未完全安插的插卡 |
| 3 | 托架卡入插槽內 |
| 4 | 托架卡在插槽外側 |

7. 透過將插卡固定門鎖卡入到位來合上門鎖。

注意事項：若要連接網路纜線，請先將網路纜線插入牆上的網路插孔，然後再將其插入電腦。

8. 裝回機箱蓋 (請參閱[裝回機箱蓋](#))，將電腦和裝置重新連接至電源插座，然後開啟它們。
9. 解除安裝插卡的驅動程式。請參閱插卡附帶的說明文件，以獲得有關說明。

10. 如果您已卸下音效卡，請：
 - a. 進入系統設定程式，並選擇 **Audio Controller (音效控制器)**，然後將設定變更為 **On (開啟)** (請參閱[系統設定程式](#))。
 - b. 將外接式音效裝置連接至電腦背面板上的音效連接器。

 11. 如果卸下了網路配接器插卡連接器，請：
 - a. 進入系統設定程式，選擇 **Network Controller (網路控制器)**，然後將設定變更為 **On (開啟)** (請參閱[系統設定程式](#))。
 - b. 將網路纜線連接至電腦背面板上的內建網路連接器。
-

[回到目錄頁](#)

[回到目錄頁](#)

Dell™ OptiPlex™ 745 使用者指南

● [處理器](#)

處理器

⚠ 警告：在您執行本章節中的任何程序之前，請遵循《產品資訊指南》中的安全指示。

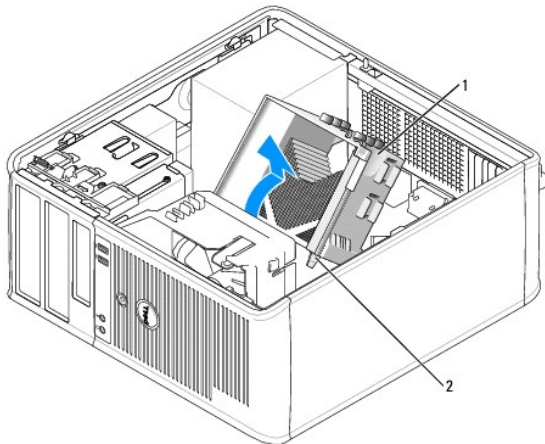
➡ 注意事項：為防止靜電損壞電腦內部元件，在觸摸電腦的任何電子元件之前，請先導去您身上的靜電。您可以觸摸電腦底架未上漆的金屬表面，以導去身上的靜電。

卸下處理器

1. 按照[開始之前](#)中的程序進行操作。
2. 鬆開散熱器組件每側的緊固螺絲。

⚠ 警告：儘管有塑膠保護層，但是在正常作業期間，散熱器組件仍會變得很熱。因此在您接觸組件之前，請確保其有足夠的冷卻時間。

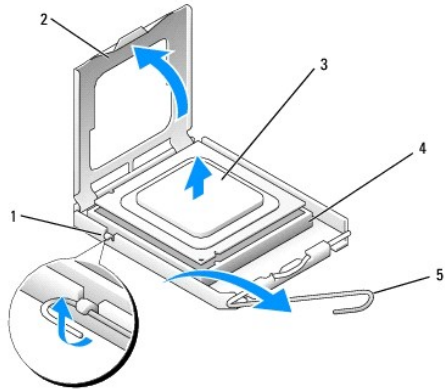
3. 向上轉動散熱器組件，然後將其從電腦上卸下。
請將散熱器頂部朝下、熱脂朝上放置。



| | |
|---|------------|
| 1 | 散熱器組件 |
| 2 | 緊固螺絲外殼 (2) |

➡ 注意事項：除非新處理器需要新的散熱器，否則請在更換處理器時，仍使用原來的散熱器組件。

4. 透過從插槽上的中心護蓋門鎖下方滑動放鬆拉桿來打開處理器護蓋。然後，向後拉動拉桿，以鬆開處理器。



| | |
|---|--------|
| 1 | 中心護蓋門鎖 |
| 2 | 處理器護蓋 |
| 3 | 處理器 |
| 4 | 插槽 |
| 5 | 放鬆拉桿 |

➡ **注意事項：**更換處理器時，請勿接觸插槽內的任何插腳，或者將任何物件掉落在插槽內的插腳上。

5. 從插槽中輕輕取出處理器。

讓放鬆拉桿保持豎直的放鬆狀態，以備插槽安裝新的處理器。

安裝處理器

➡ **注意事項：**請觸摸電腦背面未上漆的金屬表面，以確保接地，並導去您身上的靜電。

➡ **注意事項：**更換處理器時，請勿接觸插槽內的任何插腳，或者將任何物件掉落在插槽內的插腳上。

1. 按照[開始之前](#)中的程序進行操作。

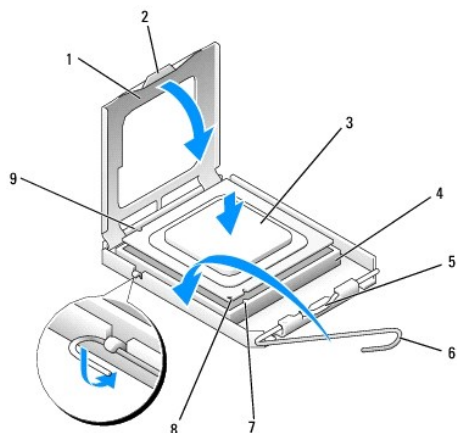
2. 打開新處理器的包裝。請小心不要接觸處理器的底部。

📌 **註：**您必須將處理器正確地放入插槽，以免在開啟電腦時永久性地損壞處理器和電腦。

3. 如果插槽上的放鬆拉桿沒有完全扳直，請將它扳直。

4. 使處理器前部和後部的定位槽口對準插槽前部和後部的定位槽口。

5. 將處理器的插腳 1 邊角和插槽的插腳 1 邊角對齊。



| | |
|----------|------------------|
| 1 處理器護蓋 | 6 放鬆拉桿 |
| 2 彈片 | 7 前部定位槽口 |
| 3 處理器 | 8 插槽和處理器插腳 1 指示器 |
| 4 處理器插槽 | 9 後部定位槽口 |
| 5 中心護蓋門鎖 | |

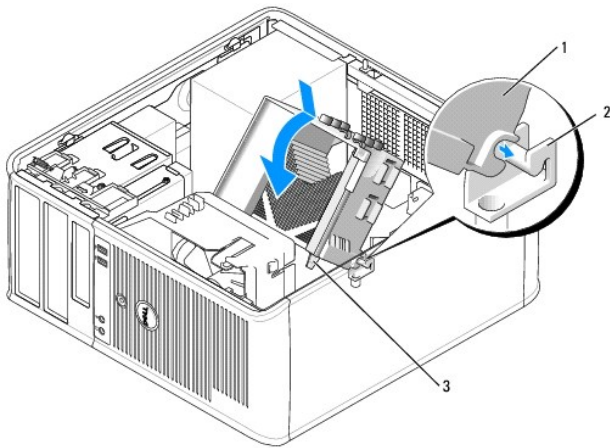
➡ **注意事項：** 為避免損壞，請確定處理器與插槽正確對齊，並且在安裝處理器時，請勿過度用力。

6. 將處理器輕輕放入插槽，確保其正確放置。
7. 處理器完全插入插槽後，合上處理器護蓋。
請確定處理器護蓋上的彈片置於插槽中心護蓋門鎖的下面。
8. 將插槽放鬆拉桿向插槽方向轉動，直至其卡入到位以將處理器固定。
9. 清潔散熱器底部的熱脂。

➡ **注意事項：** 確定您塗上了新的熱脂。新的熱脂對確保適當的熱結合 (其是最佳處理器作業的一項要求) 很重要。

10. 將新的熱脂塗在處理器的頂部。
11. 安裝散熱器組件：
 - a. 將散熱器組件放回散熱器組件托架上。
 - b. 將散熱器組件向電腦底座轉動，然後擰緊兩個緊固螺絲。

➡ **注意事項：** 請確定散熱器組件正確放置並固定到位。



| |
|--------------|
| 1 散熱器組件 |
| 2 散熱器組件托架 |
| 3 緊固螺絲外殼 (2) |

12. 裝回機箱蓋 (請參閱[裝回機箱蓋](#))。

[回到目錄頁](#)

[回到目錄頁](#)


磁碟機

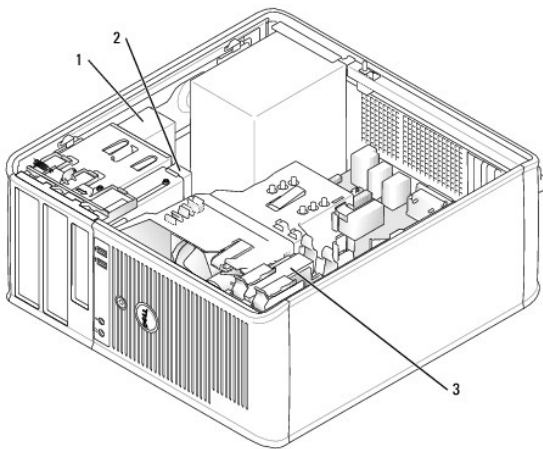
Dell™ OptiPlex™ 745 使用者指南

- [一般安裝規範](#)
- [硬碟機](#)
- [磁碟機面板插件](#)
- [軟式磁碟機和媒體讀卡器](#)
- [光學磁碟機](#)

您的電腦支援：

- 1 兩個 SATA (序列 ATA) 硬碟機
- 1 一個軟式磁碟機或媒體讀卡器
- 1 兩個 SATA 光學磁碟機

 **註：**由於該電腦上的磁碟機支架和控制器數量有限，因此您不能一次連接所有支援的裝置。



| | |
|---|-------|
| 1 | 光學磁碟機 |
| 2 | 軟式磁碟機 |
| 3 | 硬碟機 |

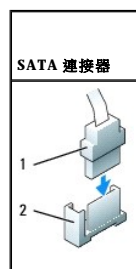
一般安裝規範

將 SATA 硬碟機連接至標有「SATA0」或「SATA1」的連接器。將 SATA 光學磁碟機連接至主機板上的 SATA 連接器 (請參閱[主機板元件](#))。

連接磁碟機纜線

安裝磁碟機時，應把兩條纜線 (一條直流電源線和一條資料纜線) 連接至磁碟機的背面。

磁碟機介面連接器

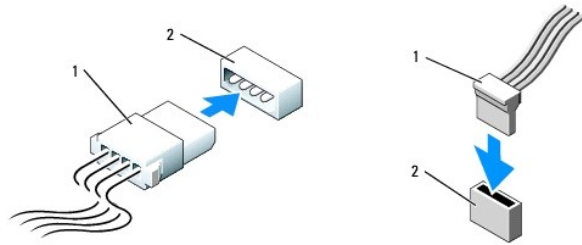


| | |
|---|---------|
| 1 | 介面纜線連接器 |
| 2 | 介面連接器 |

大部份介面連接器具有鎖定式設計以保證接插正確；也就是說，若連接器上有一個槽口或缺少一根插腳，則另一個連接器上就會有恰好能與它接合的彈片或實心插孔。這種鎖定式連接器能確保纜線上的插腳 1 線（在某些纜線一側以帶色邊緣表示，SATA 纜線不使用帶色邊緣）插入連接器的插腳 1 一端。主機板或插卡連接器上的插腳 1 一端通常會以絲網電路印製法在主機板或插卡上直接印上「1」作為標識。

🚫 **注意事項：**未正確插入纜線將使磁碟機無法正常作業，而且可能會損壞控制器或磁碟機，或同時損壞兩者。

電源線連接器



| | |
|---|---------|
| 1 | 電源線 |
| 2 | 電源輸入連接器 |

連接與拔下磁碟機纜線

使用拉式彈片拔下纜線時，請握住帶色拉式彈片並拉起，直至連接器分開。

連接與拔下 SATA 資料纜線時，請握住纜線兩端的黑色連接器。



硬碟機

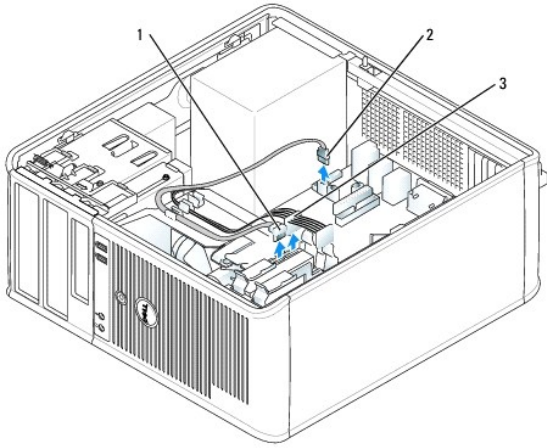
⚠️ **警告：**在您執行本章節中的任何程序之前，請遵循《產品資訊指南》中的安全指示。

⚠️ **警告：**為防止觸電，在卸下機箱蓋之前，請務必從電源插座中拔下電腦電源線。

🚫 **注意事項：**為避免損壞硬碟機，請勿將其放置在堅硬的表面上，而應該把它放置在有足夠彈性的表面上（如泡沫墊）。

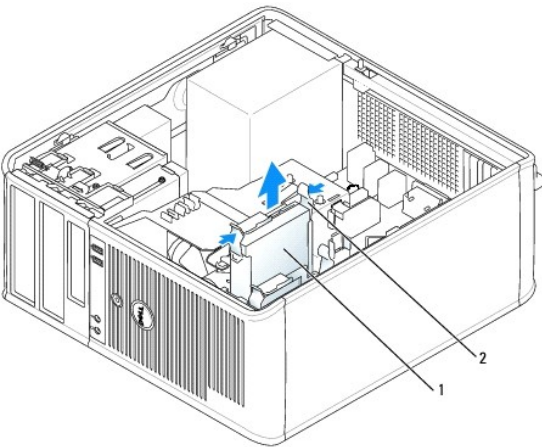
卸下硬碟機

1. 如果您要更換硬碟機，而硬碟機內有您要保留的資料，請務必在執行此程序之前備份檔案。
2. 請查閱硬碟機的說明文件，以確認該硬碟機的組態適合您的電腦。
3. 按照[開始之前](#)中的程序進行操作。
4. 拔下硬碟機的電源線和資料纜線。



| | |
|---|-----------|
| 1 | 資料纜線 |
| 2 | 硬碟機主機板連接器 |
| 3 | 電源線 |

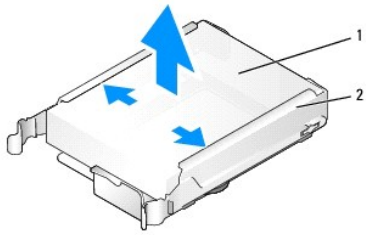
5. 向內按壓硬碟機兩側的藍色釋放彈片，然後將硬碟機向上滑出電腦。



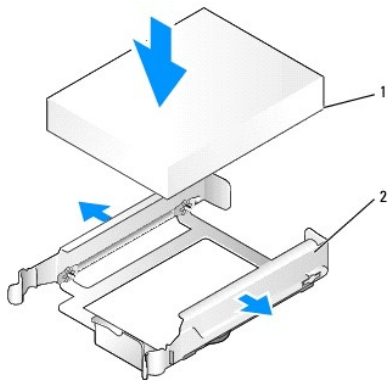
| | |
|---|----------|
| 1 | 硬碟機 |
| 2 | 釋放彈片 (2) |

安裝硬碟機

1. 打開替換硬碟機的包裝，準備進行安裝。
2. 請查閱硬碟機的說明文件，以確認該磁碟機的組態適合您的電腦。
3. 如果備用硬碟機未附帶塑膠硬碟磁碟機托架，請從現有的磁碟機上鬆開托架以將其從中卸下。將該托架卡在新硬碟機上。

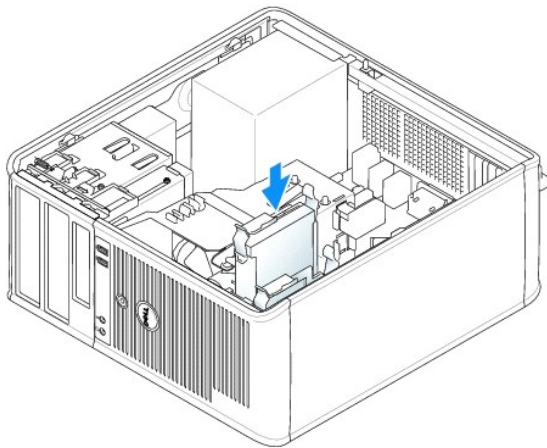


| | |
|---|-------|
| 1 | 硬碟機 |
| 2 | 硬碟機托架 |



| | |
|---|-------|
| 1 | 硬碟機 |
| 2 | 硬碟機托架 |

4. 輕輕掰開硬碟機托架的兩側，並將硬碟機滑入托架中直至其卡入到位。



5. 小心地將硬碟機滑入磁碟機支架中，直至其卡入到位。
6. 將電源線和資料纜線連接至磁碟機。
7. 確定資料纜線已穩固連接至主機板上的連接器。
8. 檢查所有的連接器，確定連線正確且穩固安插。
9. 裝回機箱蓋 (請參閱[裝回機箱蓋](#))。
10. 如果您剛安裝的磁碟機為主磁碟機，請將開機媒體插入啟動磁碟機。請參閱磁碟機隨附的說明文件，以獲得有關安裝磁碟機作業所需軟體的說明。

11. 進入系統設定程式 (請參閱[進入系統設定程式](#))，更新相應的 **Primary Drive (主硬碟機)** 選項 (0 或 1)。
12. 結束系統設定程式，並重新啟動電腦。
13. 在進行下一步驟之前，請先為硬碟機分區並製作邏輯格式。
請參閱作業系統的說明文件，以獲得有關說明。
14. 執行 Dell Diagnostics，以測試硬碟機 (請參閱 [Dell Diagnostics](#))。
15. 如果您剛安裝的硬碟機為主硬碟機，請將作業系統安裝在該硬碟機上。

新增第二個硬碟機

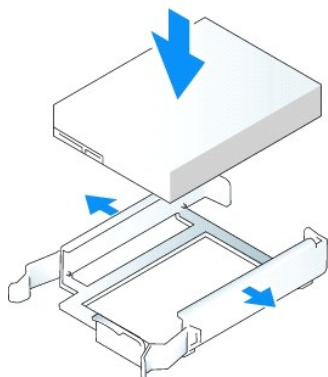
⚠ 警告：在執行本章節中的任何程序之前，請遵循《產品資訊指南》中的安全指示。

⚠ 警告：為防止觸電，在卸下機箱蓋之前，請務必從電源插座中拔下電腦電源線。

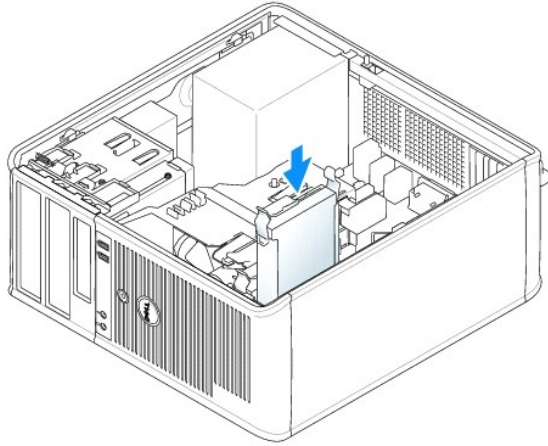
👉 注意事項：為避免損壞硬碟機，請勿將其放置在堅硬的表面上，而應該把它放置在有足夠彈性的表面上 (如泡沫墊)。

👉 注意事項：如果您要更換硬碟機，而硬碟機內有您要保留的資料，請務必在執行此程序之前備份檔案。

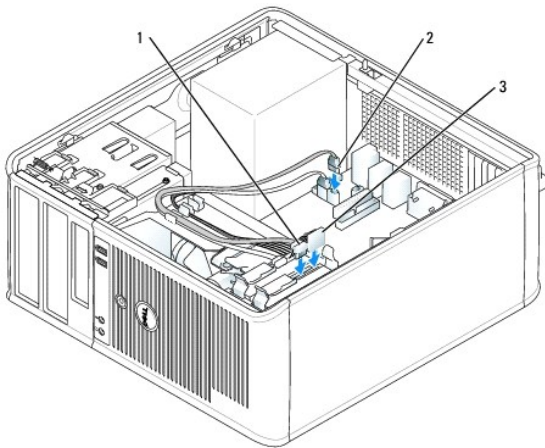
1. 請查閱硬碟機的說明文件，以確認該硬碟機的組態適合您的電腦。
2. 按照[開始之前](#)中的程序進行操作。
3. 透過擠壓釋放彈片，輕輕向上拉動托架並將其從托架中取出，將塑膠硬碟機托架從硬碟機支架內部卸下。
4. 輕輕掰開硬碟機托架的兩側，並將硬碟機滑入托架中直至其卡入到位。



5. 將第一個硬碟機從上部支架移至下部支架：
 - a. 從第一個硬碟機背面拔下電源線和資料纜線。
 - b. 向內按壓硬碟機兩側的藍色釋放彈片，然後將第一個硬碟機向上滑出上部支架。
 - c. 將第一個硬碟機輕輕滑入下部支架中，直至其卡入到位。
6. 小心地將新的硬碟機滑入上部支架中，直至其卡入到位。
7. 將電源線連接至硬碟機。



8. 將在[步驟 5](#) 中拔下的 SATA 連接器連接至第一個硬碟機。
9. 找到主機板上未使用的 SATA 連接器，並將資料纜線連接至此連接器和第二個硬碟機。



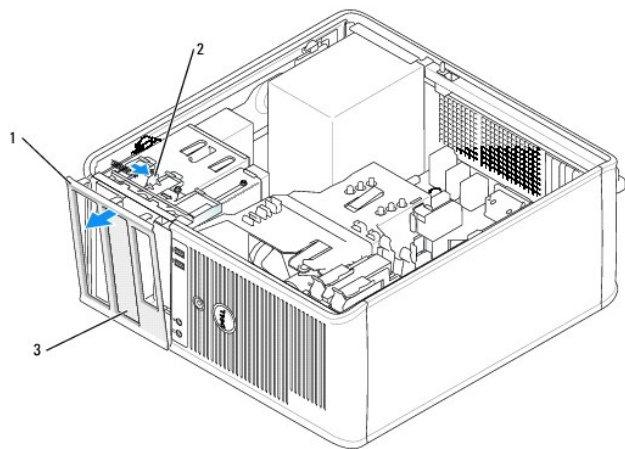
| | |
|---|-----------|
| 1 | 資料纜線 |
| 2 | 硬碟機主機板連接器 |
| 3 | 電源線 |

10. 裝回機箱蓋 (請參閱[裝回機箱蓋](#))。

磁碟機面板插件

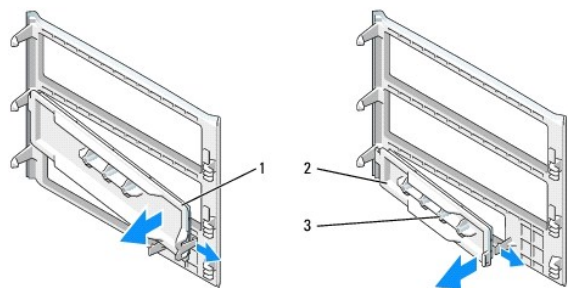
如果您要安裝新的軟式磁碟機或光學磁碟機，而不是更換磁碟機，請卸下磁碟機面板插件。

1. 按照[開始之前](#)中的程序進行操作。
2. 透過向下滑動磁碟機釋放門鎖打開面板，將磁碟機面板卸下。然後將其從鉸接中卸下。



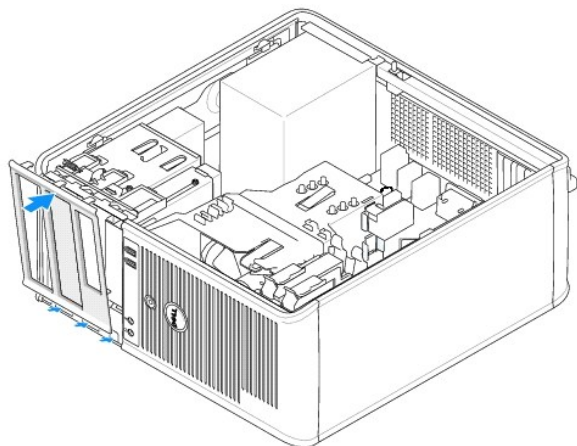
| | |
|---|---------|
| 1 | 磁碟機面板 |
| 2 | 釋放彈片 |
| 3 | 磁碟機面板插件 |

3. 選擇要使用的磁碟機支架正面的磁碟機面板插件。
4. 輕輕按壓此插件的釋放彈片，從磁碟機面板上將其卸下。



| | |
|---|-----------|
| 1 | 光學磁碟機面板插件 |
| 2 | 軟式磁碟機面板插件 |
| 3 | 側面螺絲存放架 |

5. 將磁碟機面板重新連接至電腦正面。
- 磁碟機面板僅可單向連接。



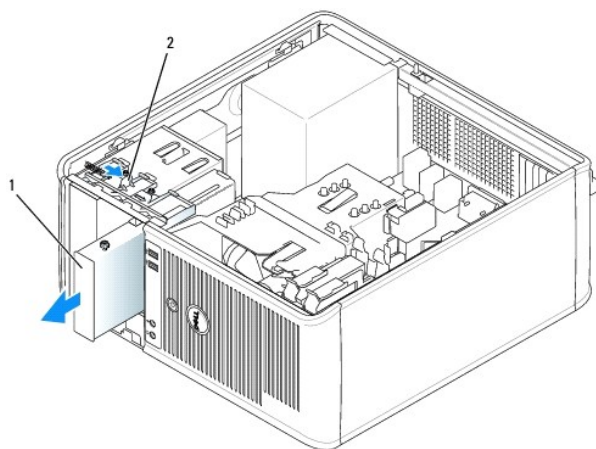
軟式磁碟機和媒體讀卡器

⚠ 警告：在您執行本章節中的任何程序之前，請遵循《產品資訊指南》中的安全指示。

⚠ 警告：為防止觸電，在卸下機箱蓋之前，請務必從電源插座中拔下電腦電源線。

卸下軟式磁碟機或媒體讀卡器

1. 按照[開始之前](#)中的程序進行操作。
2. 透過向下滑動磁碟機門鎖打開面板，以卸下磁碟機面板，然後再從鉸接上卸下磁碟機面板。
3. 從軟式磁碟機或媒體讀卡器的背面拔下電源和資料纜線。

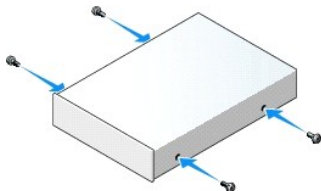


| | |
|---|-------------|
| 1 | 軟式磁碟機或媒體讀卡器 |
| 2 | 光碟機釋放門鎖 |

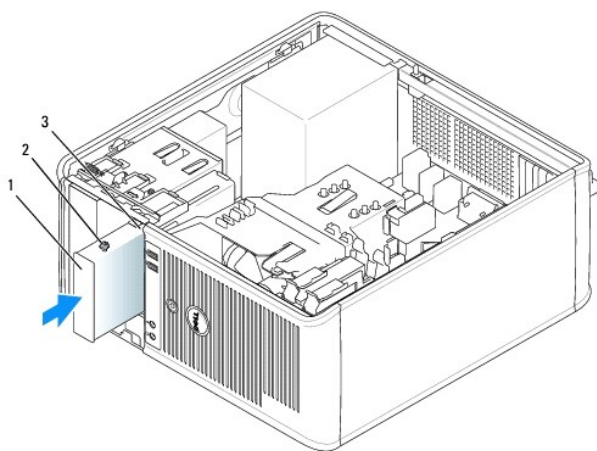
4. 握住滑動板拉桿並將其滑向電腦頂部，直至磁碟機面板鬆開；將拉桿固定到位後，將磁碟機或媒體讀卡器滑出電腦。

安裝軟式磁碟機或媒體讀卡器

1. 如果您要更換軟式磁碟機或媒體讀卡器，請從現有磁碟機上擰下側面螺絲，並將這些螺絲連接至替換磁碟機。
2. 如果您要安裝新的軟式磁碟機或媒體讀卡器，請卸下 3.5 吋磁碟機支架的磁碟機面板插件，並擰下磁碟機面板插件內的側面螺絲，然後將這些螺絲擰在新磁碟機上。

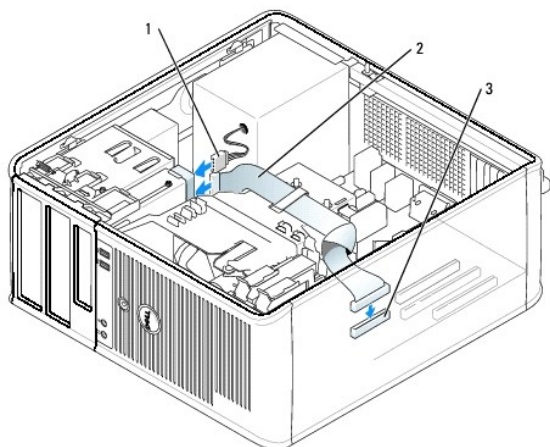


3. 將軟式磁碟機或媒體讀卡器上的側面螺絲與側面螺絲插槽對齊，並輕輕將其滑入支架中，直至卡入到位。



| | |
|---|-------------|
| 1 | 軟式磁碟機或媒體讀卡器 |
| 2 | 側面螺絲 (4) |
| 3 | 側面螺絲插槽 (2) |

- 將電源和資料纜線連接至軟式磁碟機或媒體讀卡器。



| | |
|---|-----------------|
| 1 | 電源線 |
| 2 | 資料纜線 |
| 3 | 軟式磁碟機連接器 (DSKT) |

- 裝回機箱蓋 (請參閱[裝回機箱蓋](#))。
- 進入系統設定程式 (請參閱[進入系統設定程式](#))，並使用 **Diskette Drive (軟式磁碟機)** 選項來啟用新的軟式磁碟機。
- 執行 Dell Diagnostics (請參閱[Dell Diagnostics](#)) 以確認電腦運轉正常。

光學磁碟機

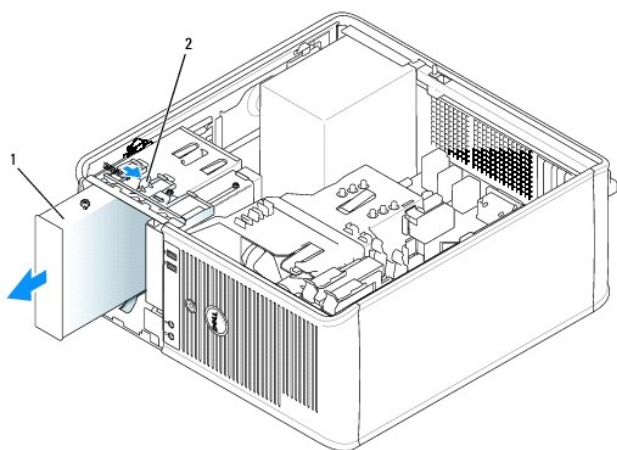
警告：在您執行本章節中的任何程序之前，請遵循《產品資訊指南》中的安全指示。

警告：為防止觸電，在裝回機箱蓋之前，請務必從電源插座中拔下電腦電源線。

卸下光學磁碟機

- 按照開始之前中的程序進行操作。

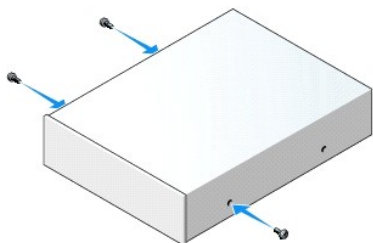
2. 從磁碟機背面拔下電源線和資料纜線。
3. 握住滑動板拉桿並將其滑向電腦頂部，直至磁碟機面板鬆開；將拉桿固定到位後，將磁碟機滑出電腦。



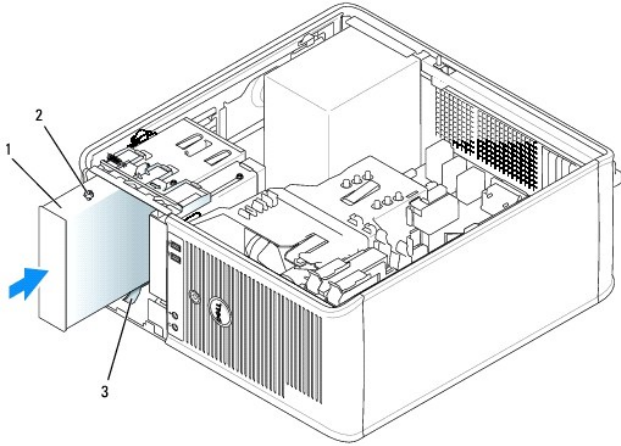
| | |
|---|---------|
| 1 | 光學磁碟機 |
| 2 | 光碟機釋放門鎖 |

安裝光學磁碟機

1. 按照[開始之前](#)中的程序進行操作。
2. 如果您要更換光學磁碟機，請從現有磁碟機上擰下側面螺絲，並將這些螺絲連接至替換磁碟機。
3. 如果要安裝新的光學磁碟機，請卸下新磁碟機的磁碟機面板插件，然後從磁碟機面板插件上擰下側面螺絲並將這些螺絲連接至新磁碟機。

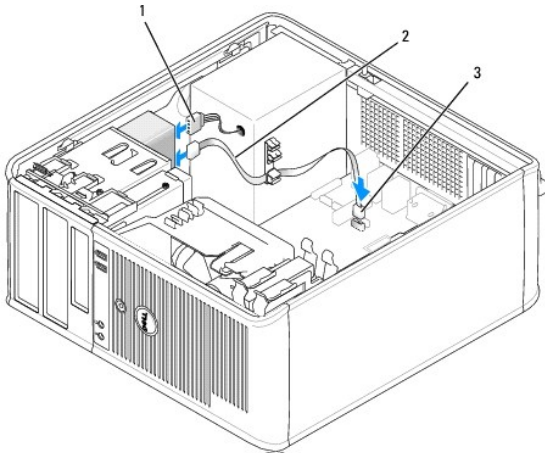


4. 請查閱磁碟機隨附的說明文件，以確認該磁碟機已組態為適用於您的電腦。
5. 將光學磁碟機上的側面螺絲與側面螺絲插槽對齊，並將磁碟機滑入支架中，直至其卡入到位。



| | |
|---|------------|
| 1 | 光學磁碟機 |
| 2 | 側面螺絲 (3) |
| 3 | 側面螺絲插槽 (2) |

6. 將電源線和資料纜線連接至磁碟機和主機板。



| | |
|---|---------------|
| 1 | 電源線 |
| 2 | 資料纜線 |
| 3 | SATA 光學磁碟機連接器 |

7. 檢查所有纜線的連接狀況，並捲好纜線，以免妨礙風扇和散熱通風孔的空氣流通。

8. 裝回機箱蓋 (請參閱 [裝回機箱蓋](#))。

9. 透過設定 **Drives (磁碟機)** 下的相應 **Drive (磁碟機)** 選項 (0 或 1)，更新系統設定程式中的組態資訊。請參閱 [系統設定程式](#)。

10. 執行 [Dell Diagnostics](#) (請參閱 [Dell Diagnostics](#)) 以確認電腦運轉正常。

[回到目錄頁](#)

[回到目錄頁](#)

Dell™ OptiPlex™ 745 使用者指南

● [I/O 面板](#)

I/O 面板

卸下 I/O 面板

⚠ 警告：在您執行本章節中的任何程序之前，請遵循《產品資訊指南》中的安全指示。

⚠ 警告：為防止觸電，在卸下機箱蓋之前，請務必從電源插座中拔下電腦電源線。

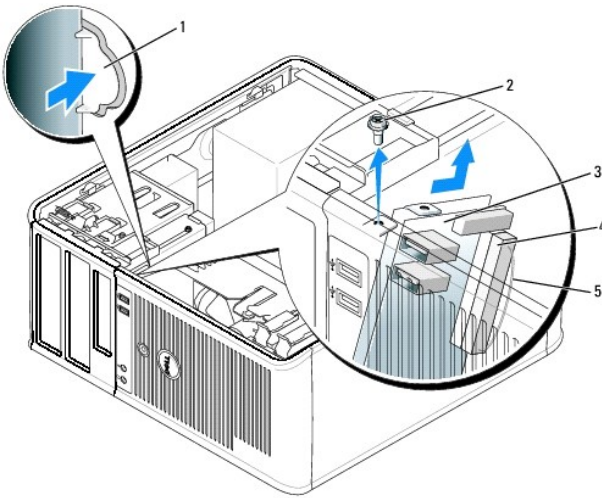
📌 註：拔下所有的纜線時，請注意它們的佈線方式，以便在安裝新 I/O 面板時可以重新正確放置。

1. 按照[開始之前](#)中的程序進行操作。

👉 注意事項：將 I/O 面板從電腦中滑出時，請格外小心。如果不小心，可能會損壞纜線連接器和纜線固定夾。

2. 擰下固定 I/O 面板的螺絲。按下釋放按鈕並拉動拉環，以從電腦中滑出 I/O 卡。

3. 從 I/O 面板上拔下所有纜線，並將其從電腦中卸下。



| | |
|---|-------------|
| 1 | I/O 面板釋放按鈕 |
| 2 | 固定螺絲 |
| 3 | I/O 面板 |
| 4 | I/O 纜線連接器 |
| 5 | I/O 纜線連接器拉環 |

裝回 I/O 面板

1. 若要裝回 I/O 面板，請以相反的順序執行卸下程序。

📌 註：使用 I/O 面板托架上的導桿協助將 I/O 面板放置妥當，然後使用 I/O 面板托架上的槽口協助將面板安插到位。

[回到目錄頁](#)

[回到目錄頁](#)

Dell™ OptiPlex™ 745 使用者指南

● 電源供應器

電源供應器

裝回電源供應器

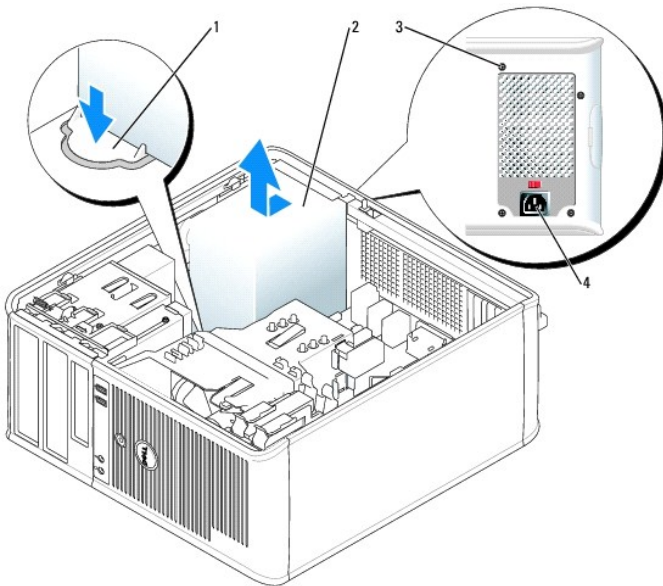
⚠ 警告：在您執行本章節中的任何程序之前，請留意《產品資訊指南》中的安全指示。

🔍 注意事項：為防止靜電損壞電腦內部元件，在觸摸電腦的任何電子元件之前，請先導去您身上的靜電。您可以觸摸電腦底架未上漆的金屬表面，以導去身上的靜電。

1. 按照[開始之前](#)中的程序進行操作。
2. 從主機板和磁碟機上拔下直流電源線。

當您從主機板和磁碟機上拔下直流電源線時，請注意電源線在電腦底架中彈片下的佈線方式。當您重新連接直流電源線時，您必須正確放置這些電源線，以免擠壓或折彎它們。

3. 擰下將電源供應器固定至電腦底架背面的四個螺絲。
4. 按壓位於電腦底架底板上的釋放按鈕。

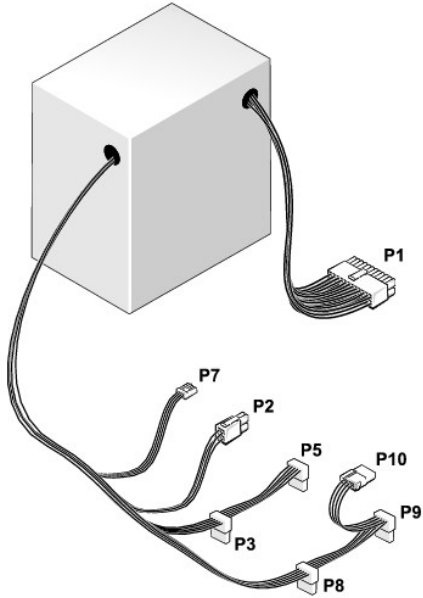


| | |
|---|---------|
| 1 | 釋放按鈕 |
| 2 | 電源供應器 |
| 3 | 螺絲 (4) |
| 4 | 交流電源連接器 |

5. 將電源供應器滑向距電腦正面大約 1 吋的位置。
6. 提起電源供應器，使其脫離電腦。
7. 將替換電源供應器滑入到位。
8. 裝回將電源供應器固定至電腦底架背面的螺絲。
9. 將直流電源纜線重新連接至電源供應器。

10. 將交流電源線連接至交流電源連接器。
11. 裝回機箱蓋 (請參閱[裝回機箱蓋](#))。

直流電源連接器



直流電源連接器 P1



| 插腳號碼 | 訊號名稱 | 18 AWG 線 |
|------|-------------|----------|
| 1 | +3.3 VDC | 橘黃色 |
| 2 | +3.3 VDC | 橘黃色 |
| 3 | GND | 黑色 |
| 4 | +5 VDC | 紅色 |
| 5 | GND | 黑色 |
| 6 | +5 VDC | 紅色 |
| 7 | GND | 黑色 |
| 8 | PS_PWRGOOD | 灰色 |
| 9 | P5AUX | 紫色 |
| 10 | V_12P0_DIG | 白色 |
| 11 | V_12P0_DIG | 白色 |
| 12 | +3.3 VDC | 橘黃色 |
| 13 | +3.3VDC/SE* | 橘黃色 |
| 14 | -12 VDC | 藍色 |
| 15 | GND | 黑色 |
| 16 | PWR_PS_ON | 綠色 |
| 17 | GND | 黑色 |
| 18 | GND | 黑色 |
| 19 | GND | 黑色 |

| | | |
|----|--------|----|
| 20 | NC | NC |
| 21 | +5 VDC | 紅色 |
| 22 | +5 VDC | 紅色 |
| 23 | +5 VDC | 紅色 |
| 24 | GND | 黑色 |

*可選的線 - 使用 22 AWG 線，而不是 18 AWG 線 -

直流電源連接器 P2



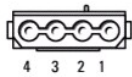
| 插腳號碼 | 訊號名稱 | 18 AWG 線 |
|------|----------|----------|
| 1 | GND | 黑色 |
| 2 | GND | 黑色 |
| 3 | +12 VADC | 黃色 |
| 4 | +12 VADC | 黃色 |

直流電源連接器 P3、P5、P8 和 P9



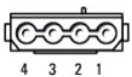
| 插腳號碼 | 訊號名稱 | 18 AWG 線 |
|------|----------|----------|
| 1 | +3.3 VDC | 橘黃色 |
| 2 | GND | 黑色 |
| 3 | +5 VDC | 紅色 |
| 4 | GND | 黑色 |
| 5 | +12 VBDC | 白色 |

直流電源連接器 P7



| 插腳號碼 | 訊號名稱 | 22 AWG 線 |
|------|----------|----------|
| 1 | +5 VDC | 紅色 |
| 2 | GND | 黑色 |
| 3 | GND | 黑色 |
| 4 | +12 VADC | 黃色 |

直流電源連接器 P10



| 插腳號碼 | 訊號名稱 | 18 AWG 線 |
|------|----------|----------|
| 1 | +12 VBDC | 白色 |
| 2 | GND | 黑色 |
| 3 | GND | 黑色 |
| 4 | +5 VDC | 紅色 |

[回到目錄頁](#)

[回到目錄頁](#)

Dell™ OptiPlex™ 745 使用者指南

● [卸下機箱蓋](#)

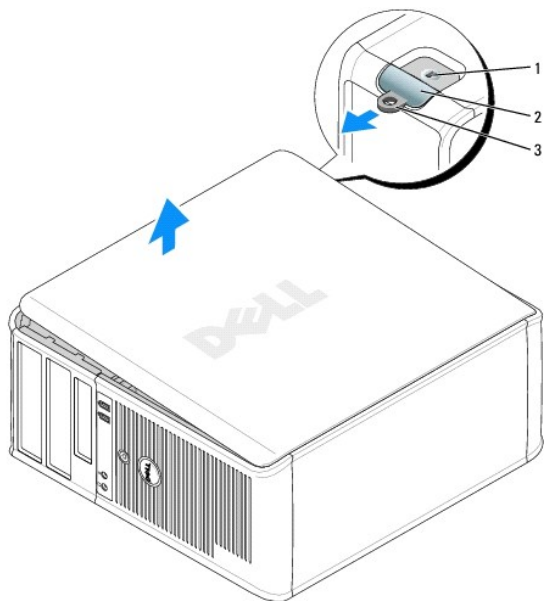
卸下機箱蓋

⚠ 警告：在您執行本章節中的任何程序之前，請遵循《產品資訊指南》中的安全指示。

⚠ 警告：為防止觸電，在卸下機箱蓋之前，請務必從電源插座中拔下電腦電源線。

1. 按照[開始之前](#)中的程序進行操作。
2. 如圖解所示，將電腦側面朝下放置。
3. 找到圖解中所示的機箱蓋釋放門鎖。然後，滑動釋放門鎖並提起機箱蓋。
4. 握住電腦機箱蓋邊緣，並使用電腦鉸接彈片作為槓桿點向上轉動機箱蓋。
5. 從鉸接彈片上卸下機箱蓋，然後將機箱蓋放在有足夠彈性的無摩擦的表面上。

⚠ 警告：正常作業期間，圖形卡散熱器會變得很熱。請在您接觸圖形卡散熱器之前，確定其有足夠的冷卻時間。



| | |
|---|---------|
| 1 | 安全纜線孔 |
| 2 | 機箱蓋釋放門鎖 |
| 3 | 掛鎖扣環 |

[回到目錄頁](#)

[回到目錄頁](#)

Dell™ OptiPlex™ 745 使用者指南

● [迷你直立型電腦規格](#)

迷你直立型電腦規格

| 微處理器 | |
|---------|---------------------------------------------------|
| 微處理器類型 | Intel® Pentium® 4、Pentium® D、Celeron® 或 Core™ 處理器 |
| 內建快取記憶體 | 至少 512 KB 管線資料組、八路成組相聯回寫式的 SRAM |

| 記憶體 | |
|----------|-------------------------------------------------------------------------------|
| 類型 | 533 MHz、667 MHz 或 800 MHz DDR2 SDRAM 註： 不支援 2 GB 800 MHz 記憶體模組。 |
| 記憶體連接器 | 4 |
| 支援的記憶體模組 | 256 MB、512 MB、1 GB 或 2 GB 非 ECC |
| 最小記憶體 | 雙通道：512 MB 單通道：256 MB |
| 最大記憶體 | 533 MHz 或 667 MHz 時： 8 GB 800 MHz 時： 4 GB |
| BIOS 位址 | F0000h |

| 電腦資訊 | |
|-----------------|---------------------------------------------------------------|
| 晶片組 | Intel® Q965 Express |
| 資料匯流排寬度 | 64 位元 |
| 位址匯流排寬度 | 32 位元 |
| DMA 通道 | 八個 |
| 岔斷等級 | 24 |
| BIOS 晶片 (NVRAM) | 8 Mb |
| NIC | 內建網路介面，支援 DMTF 定義的 ASF 1.03 和 2.0 具有 10/100/1000 的通訊能力 |

| Video (影像) | |
|------------|-------------------------------------------|
| 類型 | Intel® 圖形媒體加速器 3000 或 PCI Express x16 圖形卡 |

| 音效 | |
|-------|-----------------------|
| 類型 | ADI 1983 高傳真音效 |
| 立體聲轉換 | 20 位元類比至數位；20 位元數位至類比 |

| 控制器 | |
|--------------|-----------------------|
| Drives (磁碟機) | 四個 SATA 控制器 (各支援一個裝置) |

| 擴充匯流排 | |
|-------|-----------------------------------------------------------|
| 匯流排類型 | PCI 2.3 PCI Express 1.0A SATA 1.0A 和 2.0 USB 2.0 |
| 匯流排速度 | PCI：133 MB/s |

| | |
|-----------------|----------------------------------------------------------------------------------------------------------|
| | PCI Express x16 : 8 GB/s 雙向速度 PCI Express x1 : 5 Gbps SATA : 1.5 Gbps 和 3.0 Gbps USB : 480 Mbps |
| 插卡 : | 支援全高插卡 |
| PCI : | |
| 連接器 | 兩個 |
| 連接器大小 | 120 針 |
| 連接器資料寬度 (最大) | 32 位元 |
| PCI Express : | |
| 連接器 | 一個 x1 和一個 x16 連接器 |
| 電源 | 最大 10 W (x1) 和 75 W (x16) |
| 連接器大小 | 36 針 (x1) 和 120 針 (x16) |
| 連接器資料寬度 (最大) | 一個 PCI Express 通道 (x1) 和 16 個 PCI Express 通道 (x16) |

| | |
|---------------------|-------------------------------|
| Drives (磁碟機) | |
| 外部可抽換式 | 一個 3.5 吋磁碟機 兩個 5.25 吋磁碟機支架 |
| 內部可抽換式 | 兩個用於安裝 1 吋硬碟機器的凹槽 |

| | |
|------------------|--------------------------------------------|
| 連接器 | |
| 外接式連接器 : | |
| 序列 | 9 針連接器 ; 16550C 相容 |
| 並列 | 25 孔連接器 (雙向) |
| Video (影像) | 15 孔 VGA 連接器 |
| 網路配接器 | RJ45 連接器 |
| 帶有次序埠配接器的可選 PS/2 | 兩個 6 針迷你 DIN |
| USB | USB 2.0 相容連接器 (前面板上有兩個, 背面板上有六個) |
| 音效 | 兩個連接器, 用於訊號線來源/麥克風和訊號線輸出; 兩個前面板連接器用於耳機和麥克風 |
| 主機板連接器 : | |
| SATA | 四個 7 針連接器 |
| 內部 USB | 用於可選媒體讀卡器的 10 針接頭 (3.5 吋支架裝置) |
| 軟式磁碟機 | 34 針連接器 |
| 序列 | 12 針連接器, 用於可選的第二個序列埠插卡 |
| 風扇 | 5 針連接器 |
| PCI 2.2 | 兩個 120 針連接器 |
| 前面板 | 40 針連接器 |

| | |
|---------------------------|----------------------------------------------------------------------------------------|
| 按鍵組合 | |
| <Ctrl><Alt> | 如果您執行的是 Microsoft® Windows® XP, 則會顯示 Windows 安全保護 視窗。如果在 MS-DOS® 模式中, 則會重新啟動電腦。 |
| <F2> 或 <Ctrl><Alt><Enter> | 啟動內嵌系統設定 (僅在啟動時) |
| <Ctrl><Alt> | 從遠端啟動環境 (PXE) 指定的網路環境自動啟動電腦, 而不是從系統設定程式 Boot Sequence (開機順序) 選項中的某個裝置啟動 (僅在啟動時) |
| <F12> 或 <Ctrl><Alt><F8> | 顯示啟動裝置清單, 可讓使用者輸入一次性啟動 (僅在啟動時) 的裝置, 並顯示執行硬碟機和系統診斷程式的選項。 |

| | |
|----------------|-------------------------------------------------------------------------------------------------------------------------|
| 控制鈕和指示燈 | |
| 電源控制 | 按鈕 |
| 電源指示燈 | 綠色指示燈 — 睡眠狀態下呈綠色閃爍; 開機狀態下呈綠色持續亮起。 琥珀色指示燈 — 呈琥珀色閃爍表示某個已安裝的裝置出現問題; 呈琥珀色穩定亮起表示內部電源出現問題 (請參閱 電源問題)。 |
| 硬碟機存取指示燈 | 綠色 |

| | |
|----------------------|-------------------------------------------------------------------|
| 連結指示燈 | 指示燈呈綠色持續亮起表示存在網路連接 |
| 連結完整性指示燈 (在內建網路配接器上) | 綠色指示燈表示 10 Mb 的作業；橘黃色指示燈表示 100 Mb 的作業；黃色指示燈表示 1,000 Mb (1 Gb) 的作業 |
| 活動指示燈 (在內建網路配接器上) | 黃色指示燈閃爍 |
| 診斷指示燈 | 四個指示燈 (位於前面板上)。請參閱 診斷指示燈 。 |
| 待命電源指示燈 | AUX_PWR (位於主機板上) |

| | |
|-----------|------------------------------------------------------|
| 電源 | |
| 直流電源供應器： | 註： 拔下電源線後，電腦的耗電量可為零。 |
| 瓦特數 | 305 W |
| 熱量散發 | 1041 BTU/hr 註： 熱量散發依據電源供應器額定功率來計算。 |
| 電壓 | 手動選擇電源供應器 — 60 Hz 時為 90 至 135 V；50 Hz 時為 180 至 265 V |
| 備用電池 | 3 V CR2032 鋰離子電池 |

| | |
|-----------|--------------------|
| 實體 | |
| 高度 | 41.4 cm (16.3 吋) |
| 寬度 | 18.5 cm (7.3 吋) |
| 厚度 | 43.9 cm (17.3 吋) |
| 重量 | 12.34 kg (27.2 lb) |

| | |
|-------------|--------------------------------------------------|
| 環境參數 | |
| 溫度： | |
| 作業時 | 10° 至 35°C (50° 至 95°F) |
| 存放時 | -40 至 65°C (-40 至 149°F) |
| 相對濕度 | 20% 至 80% (非冷凝) |
| 最大震動： | |
| 作業時 | 在 3 至 200 Hz、每分鐘 0.5 個倍頻的情況下為 0.25 G |
| 存放時 | 在 3 至 200 Hz、每分鐘 1 個倍頻的情況下為 0.5 G |
| 最大撞擊： | |
| 作業時 | 在 50.8 cm/sec (20 吋/sec) 的速率轉變時，可承受底部半正弦波脈衝的撞擊 |
| 存放時 | 在 508 cm/sec (200 吋/sec) 的速率轉變時，可承受 27 G 整形方波的撞擊 |
| 海拔高度： | |
| 作業時 | -15.2 至 3,048 m (-50 至 304,800.00 cm) |
| 存放時 | -15.2 至 10,668 m (-50 至 35,000 ft) |

[回到目錄頁](#)

[回到目錄頁](#)

Microsoft® Windows® XP 功能

Dell™ OptiPlex™ 745 使用者指南


- [傳送資訊至新電腦](#)
- [使用者帳戶和快速使用者切換](#)
- [設定家用和辦公室網路](#)

傳送資訊至新電腦

Microsoft® Windows® XP 作業系統提供**檔案及設定轉移精靈**，可以將資料從源電腦移至新電腦。您可以傳送如下資料：

- 1 電子郵件訊息
- 1 工具列設定
- 1 視窗大小
- 1 網際網路書籤

您可以透過網路或序列連接將資料傳送至新電腦，或者將資料儲存在抽取式媒體 (例如可寫 CD) 上，以傳送至新電腦。

 **註：**您可以將序列纜線直接連接到新電腦和舊電腦的輸入/輸出 (I/O) 連接埠，從而將資訊從舊電腦傳送到新電腦。若要透過序列連線傳送資料，您必須從控制台存取網路連接公用程式，然後執行附加組態步驟，例如設定進階連接以及指定主機電腦和訪客電腦。

若要獲得有關在兩台電腦之間設定直接纜線連接的說明，請參閱 Microsoft 知識庫 305621 號文章 (題為「**How to Set Up a Direct Cable Connection Between Two Computers in Windows XP**」)。此資訊可能在某些國家地區不可用。

若要將資訊傳送至新電腦，您必須執行檔案及設定轉移精靈。您可以使用**作業系統 CD** 完成此程序，也可以使用檔案及設定轉移精靈建立精靈磁碟。

使用作業系統 CD 執行檔案及設定轉移精靈

 **註：**此程序需要**作業系統 CD**。此 CD 為可選，可能並非所有的電腦均隨附此 CD。

若要為檔案傳送準備新電腦，請：

1. 啟動**檔案及設定轉移精靈**。
2. 當出現**檔案及設定轉移精靈**歡迎螢幕時，單按**下一步**。
3. 在**這是哪一部電腦？**螢幕上，單按**新電腦**，然後單按**下一步**。
4. 在**您有 Windows XP CD 嗎？**螢幕上，單按**我將使用 Windows XP CD 上的精靈**，然後單按**下一步**。
5. 當出現**現在請到您的舊電腦**螢幕時，請移往您的舊電腦或源電腦。此時**請勿**單按**下一步**。

若要複製舊電腦的資料，請：

1. 在舊電腦上插入 Windows XP **作業系統 CD**。
2. 在**歡迎使用 Microsoft Windows XP** 螢幕上，單按**執行其他工作**。
3. 在**您想要做什麼？**下，單按**轉移檔案及設定**。
4. 在**檔案及設定轉移精靈**的歡迎螢幕上，單按**下一步**。
5. 在**這是哪一部電腦？**螢幕上，單按**舊電腦**，然後單按**下一步**。
6. 在**請選擇轉移的方式**。螢幕上，單按您喜歡的傳送方式。
7. 在**您要轉移什麼？**螢幕上，選擇您要傳送的項目，然後單按**下一步**。

複製資訊後，螢幕上將出現**即將完成收集階段**畫面。

8. 單按**完成**。

若要將資料傳送至新電腦，請：

1. 在新電腦的**現在請到您的舊電腦**。螢幕上，單按**下一步**。
2. 在**檔案及設定在哪裡**？螢幕上，選取先前選擇的傳送設定與檔案的方式，然後單按**下一步**。
精靈將讀取收集的檔案與設定，並將它們套用至您的新電腦。
套用所有的設定與檔案後，螢幕上將出現**完成**畫面。
3. 單按**完成**，並重新啟動新電腦。

不透過作業系統 CD 執行檔案及設定轉移精靈

若要不透過**作業系統 CD** 來執行檔案及設定轉移精靈，您必須建立一個精靈磁碟，以便在抽取式媒體中建立備份影像檔案。

若要建立精靈磁碟，請使用安裝 Windows XP 的新電腦，並執行以下步驟：


1. 單按**開始**按鈕。
2. 單按**檔案及設定轉移精靈**。
3. 當出現**檔案及設定轉移精靈**歡迎螢幕時，單按**下一步**。
4. 在**這是哪一部電腦**？螢幕上，單按**新電腦**，然後單按**下一步**。
5. 在**您有 Windows XP CD 嗎**？螢幕上，單按**我想在以下磁碟機中建立精靈磁碟**，然後單按**下一步**。
6. 插入抽取式媒體 (例如可寫 CD)，然後單按**確定**。
7. 當磁碟建立過程完成之後，且螢幕上顯示**現在請到您的舊電腦**訊息時，請勿單按**下一步**。
8. 移往舊電腦。


若要複製舊電腦的資料，請：

1. 在舊電腦上，插入精靈磁碟。
2. 單按**開始**按鈕，然後單按**執行**。
3. 在**執行**視窗上的**開啟**欄位中，瀏覽 **fastwiz** 的路徑 (位於相應的抽取式媒體上)，然後單按**確定**。
4. 在**檔案及設定轉移精靈**的歡迎螢幕上，單按**下一步**。
5. 在**這是哪一部電腦**？螢幕上，單按**舊電腦**，然後單按**下一步**。
6. 在**請選擇轉移的方式**。螢幕上，單按您喜歡的傳送方式。
7. 在**您要轉移什麼**？螢幕上，選擇您要傳送的項目，然後單按**下一步**。
複製資訊後，螢幕上將出現**即將完成收集階段**畫面。
8. 單按**完成**。

若要將資料傳送至新電腦，請：

1. 在新電腦的**現在請到您的舊電腦**。螢幕上，單按**下一步**。
2. 在**檔案及設定在哪裡**？螢幕上，選取先前選擇的傳送設定與檔案的方式，然後單按**下一步**。依螢幕指示操作。
精靈將讀取收集的檔案與設定，並將它們套用至您的新電腦。
套用所有的設定與檔案後，螢幕上將出現**完成**畫面。
3. 單按**完成**，並重新啟動新電腦。

 **註：**若要獲得有關此程序的更多資訊，請在 support.dell.com 上搜尋 PA1089586 號文件 (「**How Do I Transfer Files From My Old Computer to My New Dell Computer Using the Microsoft® Windows® XP Operating System?**」)。


 **註：**在某些國家/地區可能無法存取 Dell™ 知識庫文件。

使用者帳戶和快速使用者切換

新增使用者帳戶


在安裝 Microsoft Windows XP 作業系統後，管理員或具有管理員權限的使用者可以建立其他使用者帳戶。

1. 單按**開始**按鈕，然後單按**控制台**。
2. 在**控制台**視窗中，單按**使用者帳戶**。
3. 在**選擇一項工作**下，單按**建立新的帳戶**。
4. 在**命名新的帳戶**下，鍵入新使用者名稱，然後單按**下一步**。
5. 在**選取一個帳戶類型**下，單按以下選項之一：
 1. **電腦系統管理員**— 您可以變更所有的電腦設定。
 1. **受限制的**— 您僅可以變更自己的個人設定，例如密碼。但不能安裝程式或使用網際網路。

 **註：**您可能還可以使用其他選項，這取決於您使用的是 Windows XP Home Edition 還是 Windows XP Professional。此外，Windows XP Professional 所具備的選項也會因電腦是否連接至網域而不同。

6. 單按**建立帳戶**。

快速使用者切換

 **註：**如果電腦執行的是 Windows XP Professional 並且是電腦域的成員，或者電腦的記憶體小於 128 MB，則無法使用快速使用者切換功能。

快速使用者切換功能允許多位使用者存取一台電腦，而無需登出一位使用者。


1. 單按**開始**按鈕，然後單按**登出**。
2. 在**登出 Windows**視窗中，單按**切換使用者**。

當您使用快速使用者切換時，之前使用者使用的程式仍在後台保持執行狀態，這可能會降低您電腦的回應速度。另外，快速使用者切換功能可能不適用於多媒體程式（例如遊戲和 DVD 軟體）。若要獲得更多資訊，請參閱 Windows 說明及支援中心。若要獲得有關存取 Windows 說明及支援中心的資訊，請參閱[查找資訊](#)。

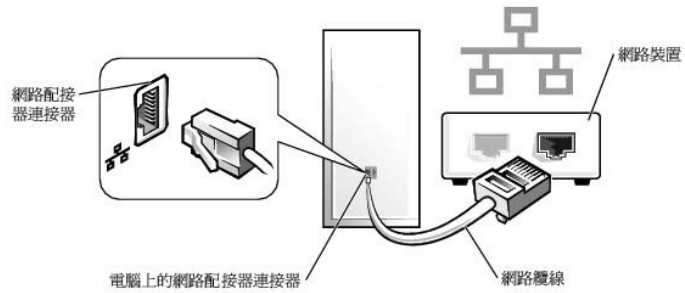
設定家用和辦公室網路

連接至網路配接器

若要連接網路纜線，請：

 **註：**將網路纜線插入電腦上的網路配接器連接器。請勿將網路纜線插入電腦的數據機連接器。請勿將網路纜線插入牆上的電話插孔。


1. 將網路纜線連接至電腦背面的網路配接器連接器。
插入纜線，直至其卡入到位，然後輕輕拉動纜線以確定其已穩固連接。
2. 將網路纜線的另一端連接至網路裝置。



網路安裝精靈

Microsoft® Windows® XP 作業系統提供網路安裝精靈，可指導您完成在家庭或小型辦公室中的電腦間實現共用檔案、印表機或網際網路連線的整個作業程序。

1. 單按**開始**按鈕，指向**所有程式** → **附屬應用程式** → **通訊**，然後單按**網路安裝精靈**。
2. 在**網路安裝精靈**的歡迎螢幕上，單按**下一步**。
3. 單按**建立網路的檢查清單**。

 **註：**選擇**這台電腦直接連接到網際網路**連線方式會啟用 Windows XP Service Pack 1 (SP1) 或更高版本提供的內建防火牆。


4. 完成檢查清單中的步驟和要求的準備工作。
5. 返回至網路安裝精靈，並依螢幕指示操作。

[回到目錄頁](#)


[回到目錄頁](#)

裝回機箱蓋

Dell™ OptiPlex™ 745 使用者指南

 **警告：**在您執行本章節中的任何程序之前，請遵循《產品資訊指南》中的安全指示。

1. 確定已連接所有的纜線，並將纜線整理好。
朝著您自己的方向輕輕拉動電源線，以免它們纏繞在磁碟機下面。
2. 確定未將工具或多餘的零件遺留在電腦內部。
3. 若要裝回機箱蓋，請：
 - a. 將機箱蓋的底部與位於電腦底部邊緣的鉸接彈片對齊。
 - b. 以鉸接彈片為槓桿，向下轉動機箱蓋並將其合上。
 - c. 透過向後拉機箱蓋釋放門鎖將機箱蓋卡入到位，然後在機箱蓋正確就位後釋放門鎖。
 - d. 在移動電腦之前，請確定機箱蓋已正確就位。


 **注意事項：**若要連接網路纜線，請先將網路纜線插入牆上的網路插孔，然後再將其插入電腦。

4. 連接電腦腳架 (如果有)。若要獲得有關說明，請參閱腳架隨附的說明文件。
5. 將電腦和裝置的電源線連接到電源插座，然後將它們開啟。

在您卸下並裝回機箱蓋之後，如果已安裝並已啟用外殼侵入偵測器 (在某些電腦上是可選的)，會使電腦在下一次啟動時顯示以下訊息：

ALERT! Cover was previously removed. (警報！機箱蓋先前曾被打開。)

6. 透過將 **Chassis Intrusion (外殼侵入)** 選項變更為 **On (開啟)** 或 **On-Silent (靜態開啟)**，以在 [系統設定程式](#) 中重設外殼侵入偵測器。

 **註：**如果其他人指定了管理員密碼，請與網路管理員聯絡，以獲得有關重設外殼侵入偵測器的資訊。

[回到目錄頁](#)

[回到目錄頁](#)

擴充卡

Dell™ OptiPlex™ 745 使用者指南

- [安裝擴充卡](#)
- [卸下擴充卡](#)

⚠ 警告：在您執行本章節中的任何程序之前，請遵循《產品資訊指南》中的安全指示。

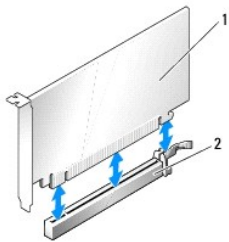
🔒 注意事項：為防止靜電損壞電腦內部元件，在觸摸電腦的任何電子元件之前，請先導去您身上的靜電。您可以觸摸電腦底架未上漆的金屬表面，以導去身上的靜電。

您的 Dell™ 電腦支援序列配接器，並提供以下用於安裝 PCI Express 卡的連接器。

- 1 一個 PCI Express x16 卡插槽

📌 註：您的 Dell 電腦僅使用 PCI 插槽和 PCI Express 插槽。它不支援 ISA 卡。

您的電腦支援一個 PCI Express x16 卡。



| | |
|---|---------------------|
| 1 | PCI Express x16 卡 |
| 2 | PCI Express x16 卡插槽 |

如果您要安裝或更換 PCI Express 卡，請執行下一章節中的程序。如果您要卸下但不更換插卡，請參閱[卸下擴充卡](#)。

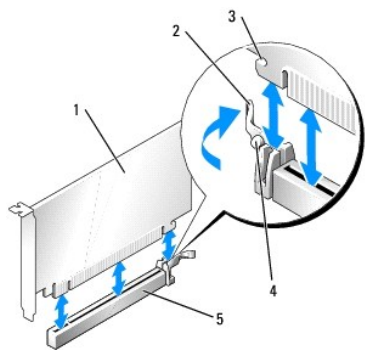
如果您要更換插卡，請解除安裝現有插卡的驅動程式。請參閱插卡附帶的說明文件，以獲得有關說明。

安裝擴充卡

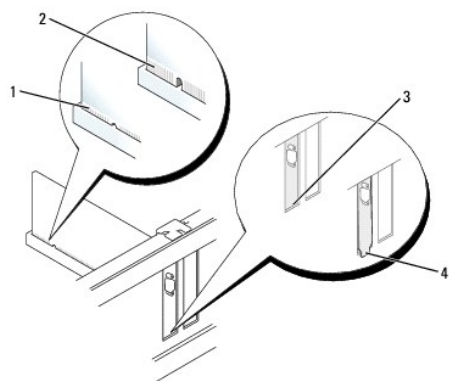
1. 按照[開始之前](#)中的程序進行操作。
2. 從電腦內部輕推插卡固定門鎖上的釋放彈片，以轉動門鎖，使其打開。門鎖將保持在打開位置。
3. 如果您要安裝新的插卡，請卸下填塞托架以騰出插槽開口，然後繼續執行[步驟 5](#)。
4. 如果您要更換已安裝在電腦中的插卡，請卸下插卡。
如有必要，請拔下與插卡連接的所有纜線。如果您的插卡包括插卡固定板，請卸下該板。輕輕拉動固定彈片，握住插卡的頂端邊角，將其從連接器中輕輕取出。
5. 準備好要安裝的新插卡。
請參閱插卡隨附的說明文件，以獲得有關組態插卡、完成內部連線或為電腦自訂插卡的資訊。

⚠ 警告：某些網路配接器在連接至網路後，會自動啟動電腦。為防止觸電，在安裝任何插卡之前，請務必從電源插座中拔下電腦的電源線。

6. 如果您要將插卡安裝至 x16 卡連接器，請調整插卡的位置，使固定插槽與固定彈片對齊，然後輕輕拉動固定彈片。
7. 將插卡插入連接器，並穩固地向下按壓。確定插卡完全插入插槽內。



| | |
|---|----------------------|
| 1 | PCI Express x16 卡 |
| 2 | 拉桿 |
| 3 | 固定插槽 (並非適用於所有插卡) |
| 4 | 固定彈片 |
| 5 | PCI Express x16 卡連接器 |



| | |
|---|----------|
| 1 | 完全安插的插卡 |
| 2 | 未完全安插的插卡 |
| 3 | 托架卡入插槽內 |
| 4 | 托架卡在插槽外側 |

8. 如果適用，在更換插卡固定機件之前，請確定：
 - 1 所有插卡和填塞托架的頂端均與定位板平齊。
 - 1 插卡或填塞托架頂端的槽口與定位導軌緊密配合。
9. 將插卡固定機件卡入到位，使插卡固定在電腦中。

⚠ **注意事項：**請勿將插卡的纜線纏繞在插卡上或插卡後。將纜線纏繞在插卡上會使機箱蓋無法蓋好，或導致設備損壞。

⚠ **注意事項：**若要連接網路纜線，請先將網路纜線插入牆上的網路插孔，然後再將其插入電腦。

10. 如果您要安裝序列埠配接器，請將配接器纜線連接至主機板上的序列埠配接器連接器 (SER2)。
11. 連接所有應與該插卡連接的纜線。

若要獲得有關插卡纜線連接的資訊，請參閱插卡的說明文件。

12. 裝回機箱蓋 (請參閱[裝回機箱蓋](#))，將電腦和裝置重新連接至電源插座，然後開啟它們。


13. 如果您已安裝音效卡，請：

- a. 進入系統設定程式，並選擇 **Audio Controller (音效控制器)**，然後將設定變更為 **Off (關閉)** (請參閱[進入系統設定程式](#))。
- b. 將外接式音效裝置連接至音效卡的連接器。請勿將外接式音效裝置連接至背面板上的麥克風、喇叭/耳機或訊號線來源連接器。


14. 如果安裝了網路配接器插卡並要關閉內建網路配接器，請：
 - a. 進入系統設定程式，並選擇 **Network Controller (網路控制器)**，然後將設定變更為 **Off (關閉)** (請參閱 [進入系統設定程式](#))。
 - b. 將網路纜線連接至網路配接卡的連接器。請勿將網路纜線連接至電腦背面板上的內建網路連接器。
 15. 請按照插卡說明文件所述，安裝插卡所需的驅動程式。
-

卸下擴充卡

1. 按照 [開始之前](#) 中的程序進行操作。
2. 從電腦內部輕推插卡固定門鎖上的釋放彈片，以轉動門鎖，使其打開。因為門鎖是固定的，因此它將保持在打開位置。
3. 如有必要，請拔下與配接器連接的所有纜線。
4. 握住擴充卡的頂端邊角，將其從連接器中輕輕拔出。
5. 如果您要永久地卸下插卡，請在空置的插卡插槽開口中安裝一個填塞托架。

 **註：**您必須在空置的插卡插槽開口安裝填塞托架，以維持 FCC 對該電腦的認證。該托架可避免灰塵進入您的電腦並保持空氣流通以冷卻電腦。

6. 在彈片中重設插卡固定機件，並向下旋轉此機件以使其卡入到位。

 **注意事項：**若要連接網路纜線，請先將網路纜線插入牆上的網路插孔，然後再將其插入電腦。

7. 放下固定臂並按壓它，直至其卡入到位。
 8. 將插卡固定門鎖卡入到位以使其合上，從而固定插卡。
 9. 裝回機箱蓋 (請參閱 [裝回機箱蓋](#))，將電腦和裝置重新連接至電源插座，然後開啟它們。
-

[回到目錄頁](#)

[回到目錄頁](#)

Dell™ OptiPlex™ 745 使用者指南

● [處理器](#)

處理器

⚠ 警告：在您執行本章節中的任何程序之前，請留意《產品資訊指南》中的安全指示。

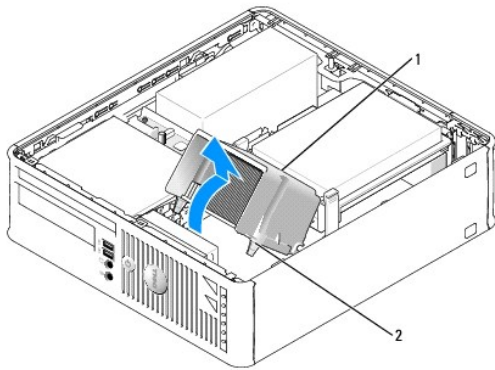
👉 注意事項：為防止靜電損壞電腦內部元件，在觸摸電腦的任何電子元件之前，請先導去您身上的靜電。您可以觸摸電腦底架未上漆的金屬表面，以導去身上的靜電。

卸下處理器

1. 按照[開始之前](#)中的程序進行操作。
2. 鬆開散熱器組件每側的緊固螺絲。

⚠ 警告：儘管有塑膠保護層，但是在正常作業期間，散熱器組件仍會變得很熱。因此在您接觸組件之前，請確保其有足夠的冷卻時間。

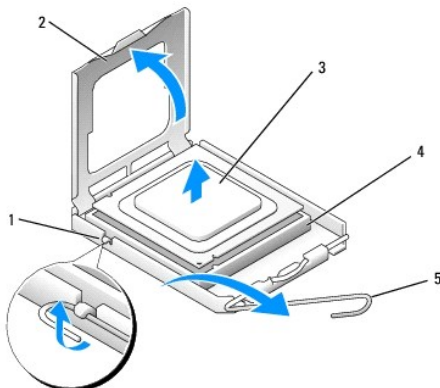
3. 向上轉動散熱器組件，並將其從電腦中卸下。
請將散熱器頂部朝下、熱脂朝上放置。



| | |
|---|--------------|
| 1 | 散熱器組件 |
| 2 | 帶外殼的緊固螺絲 (2) |

👉 注意事項：除非新處理器需要新的散熱器，否則請在更換處理器時，仍使用原來的散熱器組件。

4. 透過從插槽上的中心護蓋門鎖下方滑動放鬆拉桿來打開處理器護蓋。然後，向後拉動拉桿，以鬆開處理器。



| | |
|---|--------|
| 1 | 中心護蓋門鎖 |
| 2 | 處理器護蓋 |
| 3 | 處理器 |
| 4 | 插槽 |
| 5 | 釋放拉桿 |

➡ **注意事項：**更換處理器時，請勿接觸插槽內的任何插腳，或者將任何物件掉落在插槽內的插腳上。

5. 從插槽中輕輕取出處理器。

讓放鬆拉桿保持豎直的放鬆狀態，以備插槽安裝新的處理器。

安裝處理器

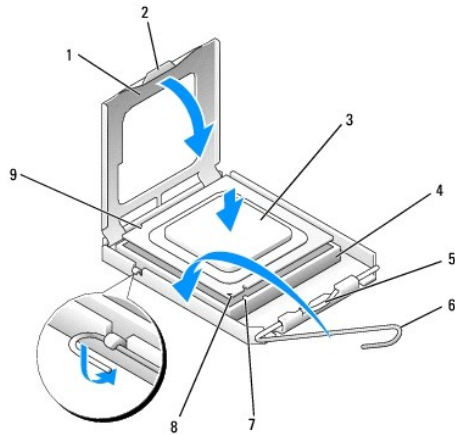
➡ **注意事項：**請觸摸電腦背面未上漆的金屬表面，以確保接地，並導去您身上的靜電。

➡ **注意事項：**更換處理器時，請勿接觸插槽內的任何插腳，或者將任何物件掉落在插槽內的插腳上。

1. 按照[開始之前](#)中的程序進行操作。
2. 打開新處理器的包裝。請小心不要接觸處理器的底部。

➡ **注意事項：**您必須將處理器正確地放入插槽，以免在開啟電腦時永久性地損壞處理器和電腦。

3. 如果插槽上的放鬆拉桿沒有完全扳直，請將它扳直。
4. 使處理器前部和後部的定位槽口對準插槽前部和後部的定位槽口。
5. 將處理器的插腳 1 邊角和插槽的插腳 1 邊角對齊。



| | | | |
|---|--------|---|----------------|
| 1 | 處理器護蓋 | 6 | 釋放拉桿 |
| 2 | 彈片 | 7 | 前部定位槽口 |
| 3 | 處理器 | 8 | 插槽和處理器插腳 1 指示器 |
| 4 | 處理器插槽 | 9 | 後部定位槽口 |
| 5 | 中心護蓋門鎖 | | |

➡ **注意事項：**為避免損壞，請確定處理器與插槽正確對齊，並且在安裝處理器時，請勿過度用力。

6. 將處理器輕輕放入插槽，確保其正確放置。
7. 處理器完全插入插槽後，合上處理器護蓋。

請確定處理器護蓋上的彈片置於插槽中心護蓋門鎖的下面。

8. 將插槽放鬆拉桿向插槽方向轉動，直至其卡入到位以將處理器固定。

9. 清潔散熱器底部的熱脂。

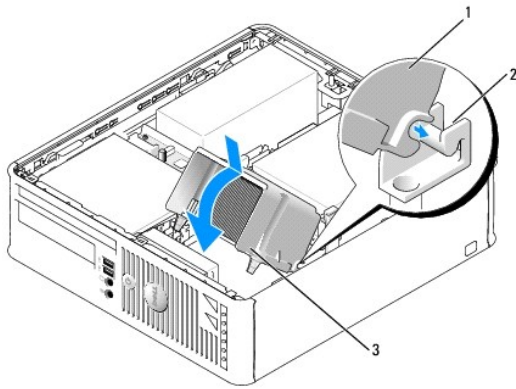
➔ **注意事項：**確定您塗上了新的熱脂。新的熱脂對確保適當的熱結合 (其是最佳處理器作業的一項要求) 很重要。

10. 將新的熱脂塗在處理器的頂部。

11. 安裝散熱器組件：

- a. 將散熱器組件放回散熱器組件托架上。
- b. 將散熱器組件向電腦底座轉動，然後擰緊兩個緊固螺絲。

➔ **注意事項：**請確定散熱器已正確放置並固定到位。



| | |
|---|--------------|
| 1 | 散熱器組件 |
| 2 | 散熱器組件托架 |
| 3 | 帶外殼的緊固螺絲 (2) |

12. 裝回機箱蓋 (請參閱[裝回機箱蓋](#))。

[回到目錄頁](#)

[回到目錄頁](#)

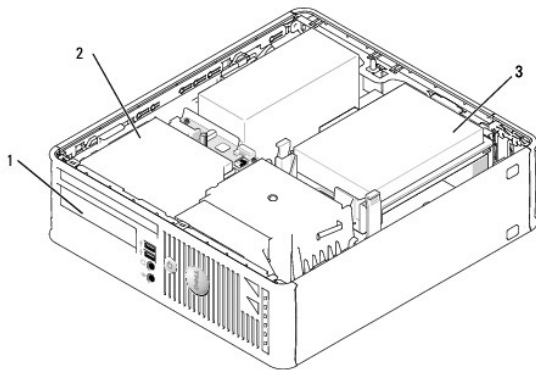
磁碟機

Dell™ OptiPlex™ 745 使用者指南

- [硬碟機](#)
- [更換硬碟機風扇 \(僅某些組態需要\)](#)
- [光學磁碟機](#)
- [軟式磁碟機和媒體讀卡器](#)

您的電腦支援：

- 1 一個 SATA (序列 ATA) 磁碟機
- 1 一個軟式磁碟機或媒體讀卡器
- 1 一個 SATA 光學磁碟機



| | |
|---|--------------------------|
| 1 | 用於可選軟式磁碟機或媒體讀卡器的 FlexBay |
| 2 | 光學磁碟機 |
| 3 | 硬碟機 |

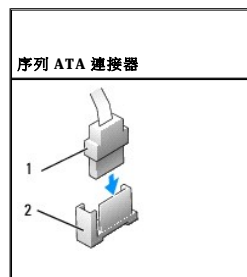
一般安裝規範

將 SATA 硬碟機或光學磁碟機連接至主機板上標有「SATA」的連接器 (請參閱[主機板元件](#))。

連接磁碟機纜線

安裝磁碟機時，應把兩條纜線 (一條直流電源線和一條資料纜線) 連接至磁碟機的背面。

磁碟機介面連接器

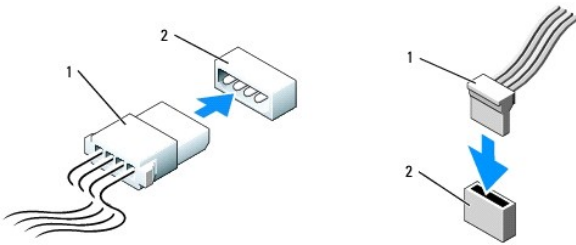


| | |
|---|---------|
| 1 | 介面纜線連接器 |
| 2 | 介面連接器 |

大部份介面連接器具有鎖定式設計以保證接插正確；也就是說，若連接器上有一個槽口或缺少一根插腳，則另一個連接器上就會有恰好能與它接合的彈片或實心插孔。這種鎖定式連接器能確保纜線上的插腳 1 線 (在某些纜線一側以帶色邊線表示，SATA 纜線不使用帶色邊線) 插入連接器的插腳 1 一端。主機板或插卡連接器上的插腳 1 一端通常會以絲網電路印製法在主機板或插卡上直接印上「1」作為標識。

- ⚠ **注意事項：**未正確插入纜線將使磁碟機無法正常作業，而且可能會損壞控制器或磁碟機，或同時損壞兩者。

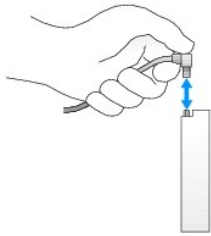
電源線連接器



| | |
|---|---------|
| 1 | 電源線 |
| 2 | 電源輸入連接器 |

連接與拔下磁碟機纜線

連接與拔下 SATA 資料纜線時，請握住纜線兩端的黑色連接器。SATA 介面連接器具有鎖定式設計以保證接插正確；也就是說，若連接器上有一個槽口或缺少一根插腳，則另一個連接器上就會有恰好能與它接合的彈片或實心插孔。

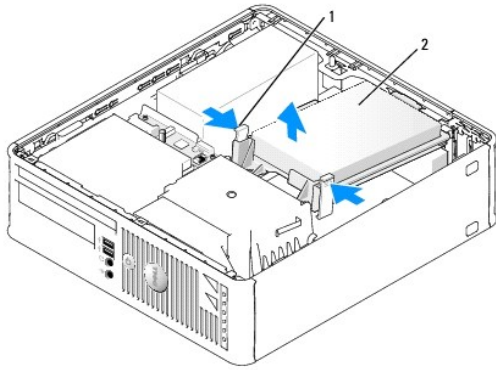


硬碟機

- ⚠ **警示：**在您執行本章節中的任何程序之前，請遵循《產品資訊指南》中的安全指示。
- ⚠ **警示：**為防止觸電，在卸下機箱蓋之前，請務必從電源插座中拔下電腦電源線。
- ⚠ **注意事項：**為避免損壞磁碟機，請勿將其放置在堅硬的表面上，而應該把它放置在有足夠彈性的表面上(如泡沫墊)。

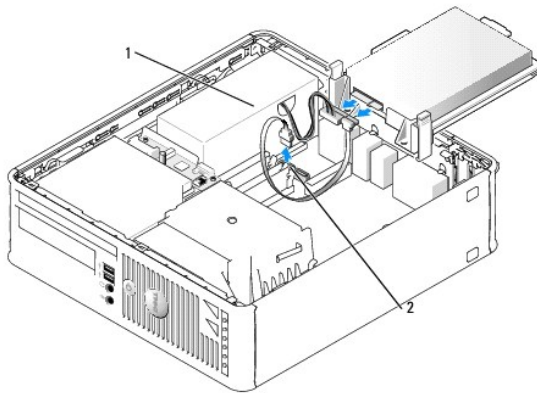
卸下硬碟機

1. 如果您要更換硬碟機，而硬碟機內有您要保留的資料，請務必在執行此程序之前備份檔案。
 2. 請查閱磁碟機的說明文件，以確認該磁碟機的組態適合您的電腦。
 3. 按照[開始之前](#)中的程序進行操作。
 4. 將電腦側面朝下放置，使主機板在電腦內位於底部。
 5. 向內按壓硬碟機兩側的兩個藍色固定彈片，然後將硬碟機向上滑出電腦。
- ⚠ **注意事項：**請勿透過光碟機纜線將光碟機從電腦中拉出。否則可能會損壞纜線和纜線連接器。
6. 將磁碟機從電腦中提出，請小心不要拉動仍與其連接的纜線。



| | |
|---|------------|
| 1 | 固定彈片 (2 個) |
| 2 | 硬碟機 |

7. 拔下硬碟機的電源線和資料纜線。



| | |
|---|-----------|
| 1 | 電源線 |
| 2 | SATA 資料纜線 |

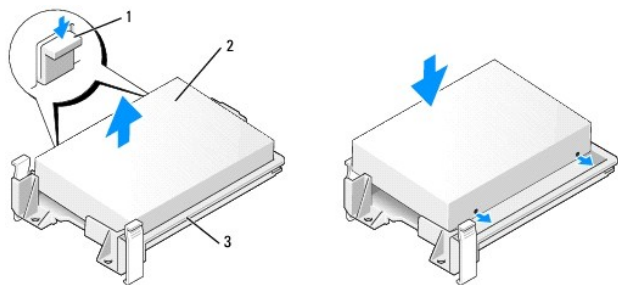
安裝硬碟機

1. 請查閱硬碟機的說明文件，以確認該硬碟機的組態適合您的電腦。

➡ **注意事項：** 為避免損壞硬碟機，請勿將其放置在堅硬的表面上，而應該把它放置在有足夠彈性的表面上 (如泡沫墊)。

2. 打開替換硬碟機的包裝，準備進行安裝。

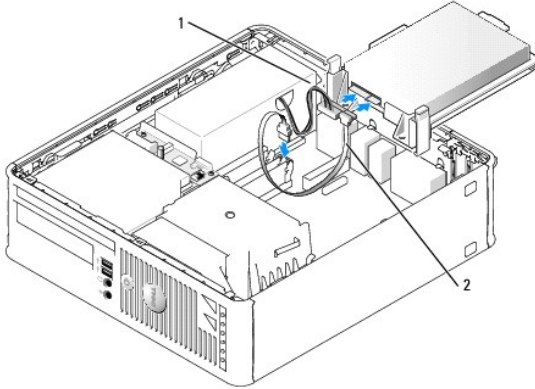
3. 如果替換硬碟機未連接塑膠硬碟機托架，請從現有的硬碟機上鬆開托架以將其卸下。



1

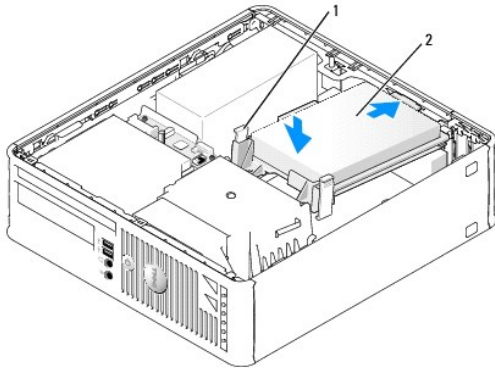
| | |
|---|----------|
| 1 | 釋放彈片 (2) |
| 2 | 硬碟機 |
| 3 | 硬碟機托架 |

- 將電源線和資料纜線連接至硬碟機。



| | |
|---|-----------|
| 1 | 電源線 |
| 2 | SATA 資料纜線 |

- 檢查所有的連接器以確定連線正確且穩固安插。
- 輕輕調整硬碟機的位置直至其卡入到位。



| | |
|---|----------|
| 1 | 釋放彈片 (2) |
| 2 | 硬碟機 |

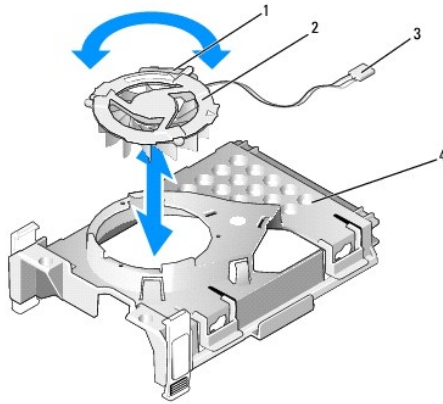
- 檢查所有的連接器，確定連線正確且穩固安插。
- 裝回機箱蓋 (請參閱[裝回機箱蓋](#))。
- 如果您剛安裝的硬碟機為主硬碟機，請將開機媒體插入啟動硬碟機。
- 開啟電腦。
- 進入系統設定程式 (請參閱[進入系統設定程式](#))，更新相應的 **Primary Drive (主硬碟機)** 選項 (0 或 2)。
- 結束系統設定程式，並重新啟動電腦。
- 在進行下一步驟之前，請先為硬碟機分區並製作邏輯格式。
若要獲得有關說明，請參閱作業系統隨附的說明文件。
- 執行 **Dell Diagnostics**，以測試硬碟機 (請參閱[Dell Diagnostics](#))。

15. 在硬碟機上安裝作業系統。

若要獲得有關說明，請參閱作業系統隨附的說明文件。

更換硬碟機風扇 (僅某些組態需要)

1. 按照[開始之前](#)中的說明進行操作。
2. 卸下硬碟機 (請參閱[卸下硬碟機](#))。
3. 將硬碟機正面朝下放置，這樣就能在磁碟機托架的底部看到硬碟機風扇。
4. 若要卸下硬碟機風扇，請：
 - a. 拔下風扇電源線。
 - b. 提起風扇背面板上的釋放彈片。
 - c. 按風扇背面板上箭頭指示方向的反方向旋轉風扇。
 - d. 從硬碟機托架中提起風扇及其背面板以將其卸下。



| | |
|---|--------------|
| 1 | 風扇釋放彈片 |
| 2 | 風扇 (帶有風扇背面板) |
| 3 | 電源線 |
| 4 | 硬碟機托架 |

5. 若要裝回硬碟機風扇，請：
 - a. 將風扇背面板上的兩個栓和彈片與風扇上的兩個相應的栓孔和插槽對齊，然後將風扇與其背面板按壓在一起。
 - b. 將風扇正面朝下放置，使其背面板向上，並將風扇背面板上的三角形與硬碟機托架背面相應的三角形對齊。
 - c. 按風扇背面板上箭頭指示的方向旋轉風扇及其背面板。

光學磁碟機

⚠ 警告：在您執行本章節中的任何程序之前，請遵循《產品資訊指南》中的安全指示。

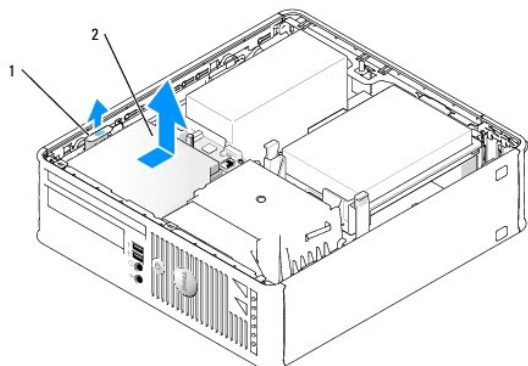
⚠ 警告：為防止觸電，在卸下機箱蓋之前，請務必從電源插座中拔下電腦電源線。

卸下光學磁碟機

1. 按照[開始之前](#)中的程序進行操作。
2. 將電腦側面朝下放置，使主機板在電腦內位於底部。

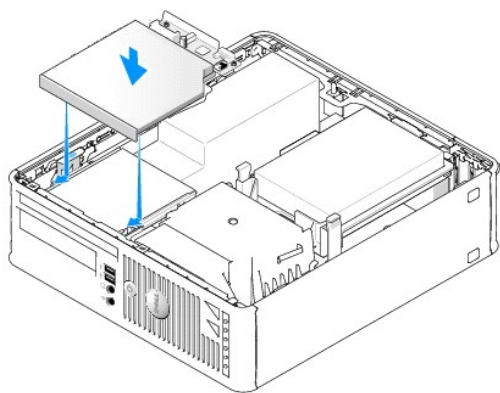
注意事項：請勿透過光碟機纜線將光碟機從電腦中拉出。否則可能會損壞纜線和纜線連接器。

3. 向上拉光碟機釋放門鎖，並向電腦背面滑動光碟機。然後向上提起光碟機，將其從電腦中卸下。

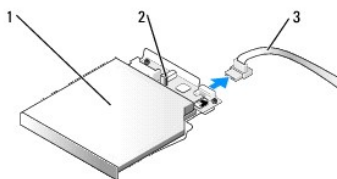


| | |
|---|---------|
| 1 | 光碟機釋放門鎖 |
| 2 | 光學磁碟機 |

4. 從主機板連接器上拔下資料纜線 (請參閱[主機板元件](#))。



5. 從磁碟機背面拔下資料纜線。



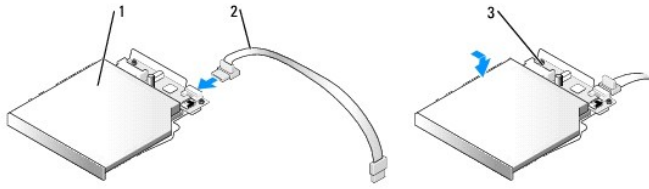
| | |
|---|-------|
| 1 | 光學磁碟機 |
| 2 | 硬碟機托架 |
| 3 | 資料纜線 |

安裝光學磁碟機

1. 打開磁碟機的包裝並準備安裝。

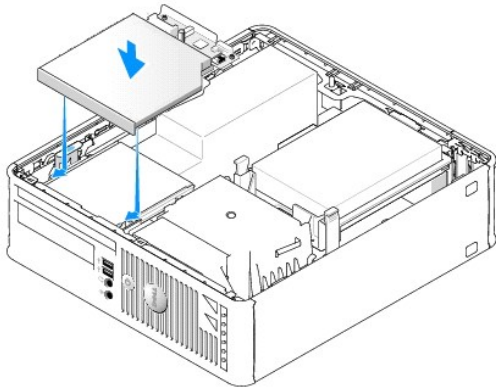
請查閱磁碟機隨附的說明文件，以確認該磁碟機已組態為適用於您的電腦。

2. 將資料纜線連接至磁碟機。



| | |
|---|-------|
| 1 | 光學磁碟機 |
| 2 | 資料纜線 |
| 3 | 硬碟機托架 |

- 輕輕調整磁碟機的位置直至其卡入到位。



- 檢查所有纜線的連接狀況，並捲好纜線，以免妨礙風扇和散熱通風孔的空氣流通。
- 裝回機箱蓋 (請參閱 [裝回機箱蓋](#))。
- 請參閱磁碟機隨附的說明文件，以獲得有關安裝磁碟機作業所需軟體的說明。
- 進入系統設定程式並選擇適當的 **Drive (磁碟機)** 選項 (請參閱 [進入系統設定程式](#))。
- 執行 Dell Diagnostics (請參閱 [Dell Diagnostics](#)) 以確認電腦運轉正常。

軟式磁碟機和媒體讀卡器

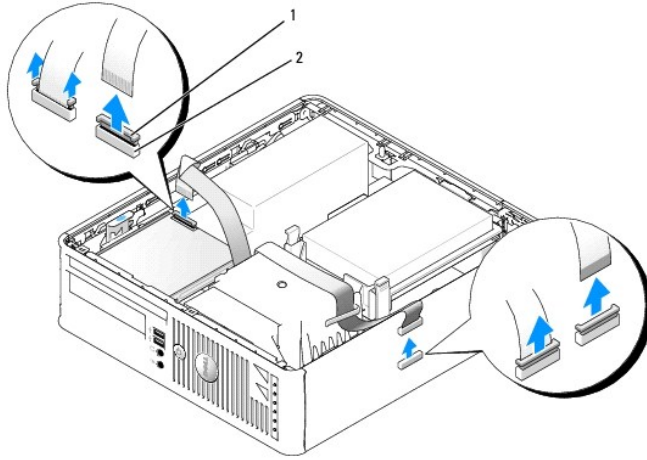
警告：在您執行本章節中的任何程序之前，請遵循《產品資訊指南》中的安全指示。

警告：為防止觸電，在卸下機箱蓋之前，請務必從電源插座中拔下電腦電源線。

卸下軟式磁碟機或媒體讀卡器

- 按照 [開始之前](#) 中的程序進行操作。
 - 將電腦側面朝下放置，使主機板在電腦內位於底部。
 - 卸下光學磁碟機，並小心地將其放在一邊 (請參閱 [光學磁碟機](#))。
- 注意：**請勿透過光碟機纜線將光碟機從電腦中拉出。否則可能會損壞纜線和纜線連接器。
- 如果您要卸下軟式磁碟機，請向上拉動纜線釋放彈片以將其解除鎖定。


5. 從軟式磁碟機或媒體讀卡器的背面拔下資料纜線。

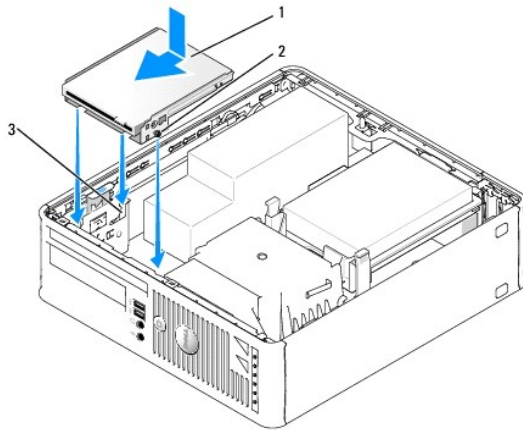


| | |
|---|-----------|
| 1 | 纜線釋放彈片 |
| 2 | 資料纜線邊緣連接器 |

6. 如果您要卸下軟式磁碟機，請向上拉動纜線釋放彈片以將其解除鎖定。
7. 從主機板上拔下資料纜線。
8. 向上拉磁碟機釋放門鎖，並向電腦背面滑動軟式磁碟機或媒體讀卡器。然後從電腦中提起軟式磁碟機或媒體讀卡器以將其卸下。

安裝軟式磁碟機或媒體讀卡器

 **註：**進行替換或安裝新款式磁碟機而沒有側面螺絲時，請使用磁碟機面板插件中的螺絲。

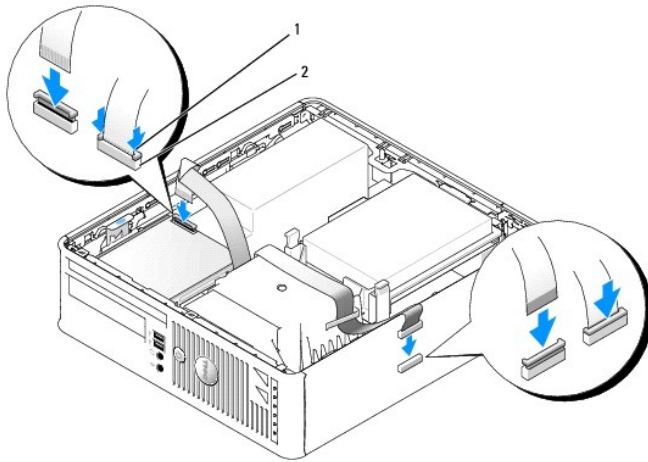


| | |
|---|-------------|
| 1 | 軟式磁碟機或媒體讀卡器 |
| 2 | 螺絲 (3) |
| 3 | 托架滑軌 (3) |

1. 如果您要更換磁碟機，請卸下軟式磁碟機或媒體讀卡器 (請參閱[軟式磁碟機和媒體讀卡器](#))。
2. 將磁碟機或媒體讀卡器上的螺絲與電腦中的托架滑軌對齊，然後輕輕調整磁碟機的位置直至其卡入到位。
3. 如果您要安裝軟式磁碟機，請將資料纜線插入軟式磁碟機上的纜線釋放彈片，然後向下按壓彈片直至其鎖定到位。
如果您要安裝媒體讀卡器，請將纜線插入媒體讀卡器上的連接器。

4. 如果您要安裝軟式磁碟機，請將資料纜線插入主機板上的纜線釋放彈片，然後向下按壓彈片直至其鎖定到位。

如果您要安裝媒體讀卡器，請將纜線連接至主機板標有「USB」的連接器。



| | |
|---|----------------|
| 1 | 纜線釋放彈片 |
| 2 | 軟式磁碟機資料纜線邊緣連接器 |

5. 檢查所有纜線的連接狀況，並捲好纜線，以便使風扇和散熱通風孔的空氣流通。
6. 裝回光學磁碟機 (請參閱 [光學磁碟機](#))。
7. 檢查所有纜線的連接狀況，並整理好纜線，以免妨礙風扇和散熱通風孔的空氣流通。
8. 裝回機箱蓋 (請參閱 [裝回機箱蓋](#))。
9. 進入並使用 **Diskette Drive (軟式磁碟機)** 選項以啟用新的軟式磁碟機。
請參閱磁碟機隨附的說明文件，以獲得有關安裝磁碟機作業所需軟體的說明。
10. 執行 Dell Diagnostics (請參閱 [Dell Diagnostics](#)) 以確認電腦運轉正常。

[回到目錄頁](#)

[回到目錄頁](#)

Dell™ OptiPlex™ 745 使用者指南

● [I/O 面板](#)

I/O 面板

卸下 I/O 面板

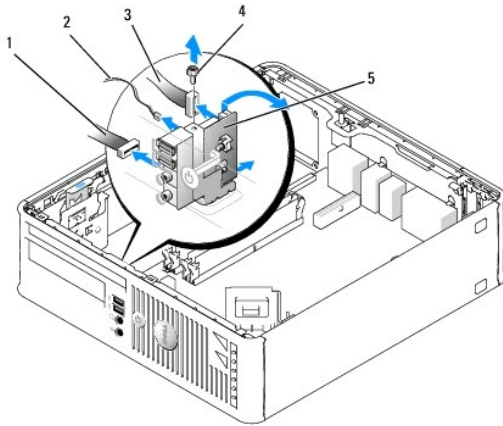
⚠ 警告：在執行本章節中的任何程序之前，請遵循《產品資訊指南》中的安全指示。

⚠ 警告：為防止觸電，在卸下機箱蓋之前，請務必從電源插座中拔下電腦電源線。

1. 按照[開始之前](#)中的程序進行操作。
2. 從磁碟機支架上卸下光學磁碟機和軟式磁碟機 (如果已安裝) (請參閱[磁碟機](#))。
3. 卸下處理器散熱器 (請參閱[處理器](#))。
4. 卸下前部風扇：
按下將風扇固定在電腦內部底座上的彈片，並從電腦中提起風扇；將風扇置於底座中。

5. 拔下連接至 I/O 面板的所有纜線，您無需卸下 I/O 面板就可對面板進行作業。

將纜線放到一邊時，請注意它們的佈線方式，以便您可以正確裝回它們。




| | |
|---|-----------|
| 1 | 風扇纜線連接器 |
| 2 | 空氣溫度感應器纜線 |
| 3 | I/O 纜線連接器 |
| 4 | 螺絲 |
| 5 | I/O 面板 |

6. 從機箱蓋內側，擰下將 I/O 面板固定至電腦的固定螺絲。
7. 輕輕前後搖動 I/O 面板，以從底座上固定該面板的兩個孔中釋放環形彈片。
8. 拔下所有其餘的纜線；請注意所有纜線的佈線方式，以便您能重新放置它們。
9. 從電腦上卸下 I/O 面板。

裝回 I/O 面板

1. 若要裝回 I/O 面板，請以相反的順序執行卸下程序。

 **註：**使用 I/O 面板托架上的導桿協助將 I/O 面板放置妥當，然後使用 I/O 面板托架上的槽口協助將插卡安插到位。

[回到目錄頁](#)

[回到目錄頁](#)

Dell™ OptiPlex™ 745 使用者指南

● 電源供應器

電源供應器

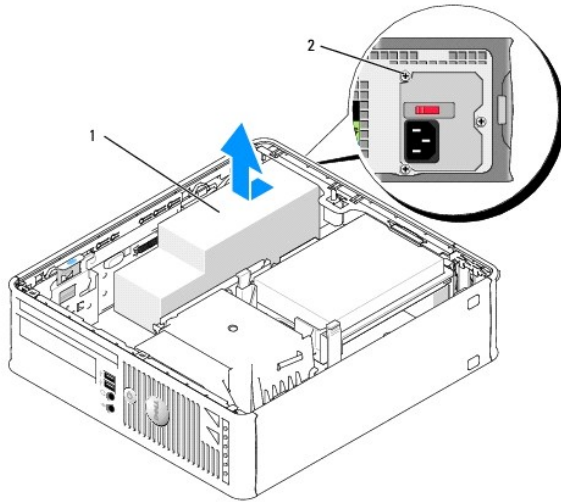
裝回電源供應器

⚠ 警告：在您執行本章節中的任何程序之前，請留意《產品資訊指南》中的安全指示。

🔒 注意事項：為防止靜電損壞電腦內部元件，在觸摸電腦的任何電子元件之前，請先導去您身上的靜電。您可以觸摸電腦底架未上漆的金屬表面，以導去身上的靜電。

1. 按照[開始之前](#)中的程序進行操作。
2. 擰下將電源供應器固定至電腦底架的三個螺絲。
3. 從主機板和磁碟機上拔下直流電源線。

當您從主機板和磁碟機上拔下直流電源線時，請注意電源線在電腦框架中彈片下的佈線方式。當您重新連接直流電源線時，您必須正確放置這些電源線，以免擠壓或折彎它們。



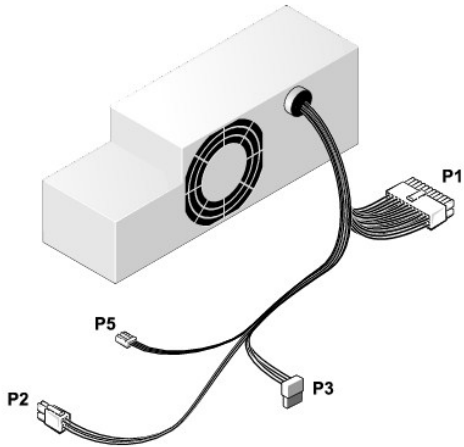
| | |
|---|-------|
| 1 | 電源供應器 |
| 2 | 螺絲 |

4. 將電源供應器滑向距電腦正面大約 1 吋的位置。
5. 提起電源供應器，使其脫離電腦。
6. 將替換電源供應器滑入到位。
7. 重新連接直流電源線。
8. 將交流電源線連接至連接器。
9. 合上機箱蓋。

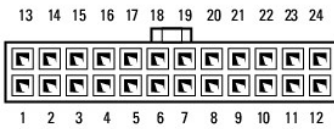
🔒 注意事項：若要連接網路纜線，請先將網路纜線插入牆上的網路插孔，然後再將其插入電腦。

10. 將電腦和裝置的電源線連接到電源插座，然後將它們開啟。

直流電源連接器



直流電源連接器 P1



| 插腳號碼 | 訊號名稱 | 18 AWG 線 |
|------------|-------------|----------|
| 1 | +3.3 VDC | 橘黃色 |
| 2 | +3.3 VDC | 橘黃色 |
| 3 | GND | 黑色 |
| 4 | +5 VDC | 紅色 |
| 5 | GND | 黑色 |
| 6 | +5 VDC | 紅色 |
| 7 | GND | 黑色 |
| 8 | PS_PWRGOOD* | 灰色 |
| 9 | P5AUX | 紫色 |
| 10 | +12 VDC | 黃色 |
| 11 | +12 VDC | 黃色 |
| 12 | +3.3 VDC | 橘黃色 |
| 13 (可選) | +3.3VDC/SE* | 橘黃色 |
| 14 | -12 VDC* | 藍色 |
| 15 | GND | 黑色 |
| 16 | PWR_PS_ON | 綠色 |
| 17 | GND | 黑色 |
| 18 | GND | 黑色 |
| 19 | GND | 黑色 |
| 20 | NC | NC |
| 21 | +5 VDC | 紅色 |
| 22 | +5 VDC | 紅色 |
| 23 | +5 VDC | 紅色 |
| 24 | GND | 黑色 |

*使用 22 AWG 線，而不是 18 AWG 線。

直流電源連接器 P2



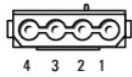
| 插腳號碼 | 訊號名稱 | 18 AWG 線 |
|------|---------|----------|
| 1 | GND | 黑色 |
| 2 | GND | 黑色 |
| 3 | +12 VDC | 黃色 |
| 4 | +12 VDC | 黃色 |

直流電源連接器 P3



| 插腳號碼 | 訊號名稱 | 18 AWG 線 |
|------|----------|----------|
| 1 | +3.3 VDC | 橘黃色 |
| 2 | GND | 黑色 |
| 3 | +5 VDC | 紅色 |
| 4 | GND | 黑色 |
| 5 | +12 VDC | 黃色 |

直流電源連接器 P5



| 插腳號碼 | 訊號名稱 | 24 AWG 線 |
|------|----------|----------|
| 1 | GND | 黑色 |
| 2 | +5 VDC | 紅色 |
| 3 | NA | NA |
| 4 | +3.3 VDC | 橘黃色 |

[回到目錄頁](#)

Dell™ OptiPlex™ 745 使用者指南

● [卸下機箱蓋](#)

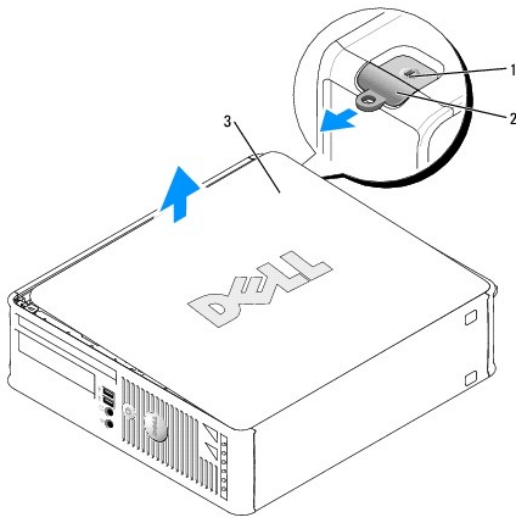
卸下機箱蓋

⚠ 警告：在您執行本章節中的任何程序之前，請遵循《產品資訊指南》中的安全指示。

⚠ 警告：為防止觸電，在卸下機箱蓋之前，請務必從電源插座中拔下電腦電源線。

1. 按照[開始之前](#)中的程序進行操作。
2. 如果您在背面板的掛鎖扣環上加裝了掛鎖，請取下該鎖。
3. 找到圖解中所示的機箱蓋釋放門鎖。然後，滑動釋放門鎖並提起機箱蓋。
4. 握住電腦機箱蓋邊緣，並使用電腦底部的銜接作為槓桿點向上轉動機箱蓋。
5. 從銜接彈片上卸下機箱蓋，然後將機箱蓋放在有足夠彈性的無摩擦的表面上。

⚠ 警告：正常作業期間，圖形卡散熱器會變得很熱。請在您接觸圖形卡散熱器之前，確定其有足夠的冷卻時間。



| | |
|---|---------|
| 1 | 安全纜線孔 |
| 2 | 機箱蓋釋放門鎖 |
| 3 | 機箱蓋 |

[回到目錄頁](#)

[回到目錄頁](#)

Dell™ OptiPlex™ 745 使用者指南

● [小型電腦規格](#)

小型電腦規格

| 微處理器 | |
|---------|---------------------------------------------------|
| 微處理器類型 | Intel® Pentium® 4、Pentium® D、Celeron® 或 Core™ 處理器 |
| 內建快取記憶體 | 至少 512 KB 管線資料組、八路成組相聯回寫式的 SRAM |

| 記憶體 | |
|----------|-------------------------------------------------------------------------------|
| 類型 | 533 MHz、667 MHz 或 800 MHz DDR2 SDRAM 註： 不支援 2 GB 800 MHz 記憶體模組。 |
| 記憶體連接器 | 4 |
| 支援的記憶體模組 | 256 MB、512 MB、1 GB 或 2 GB 非 ECC |
| 最小記憶體 | 雙通道：512 MB； 單通道：256 MB |
| 最大記憶體 | 533 MHz 或 667 MHz 時： 8 GB 800 MHz 時： 4 GB |
| BIOS 位址 | F0000h |

| 電腦資訊 | |
|-----------------|---------------------------------------------------------------|
| 晶片組 | Intel® Q965 Express |
| 資料匯流排寬度 | 64 位元 |
| 位址匯流排寬度 | 32 位元 |
| DMA 通道 | 八個 |
| 岔斷等級 | 24 |
| BIOS 晶片 (NVRAM) | 8 Mb |
| NIC | 內建網路介面，支援 DMTF 定義的 ASF 1.03 和 2.0 具有 10/100/1000 的通訊能力 |

| 影像 | |
|----|-------------------------------------------|
| 類型 | Intel® 圖形媒體加速器 3000 或 PCI Express x16 圖形卡 |

| 音效 | |
|-------|-----------------------|
| 類型 | ADI 1983 高傳真音效 |
| 立體聲轉換 | 20 位元類比至數位；20 位元數位至類比 |

| 控制器 | |
|--------------|-----------------------|
| Drives (磁碟機) | 兩個 SATA 控制器 (各支援一個裝置) |

| 擴充匯流排 | |
|-------|-----------------------------------------------------------|
| 匯流排類型 | PCI 2.3 PCI Express 1.0A SATA 1.0A 和 2.0 USB 2.0 |
| 匯流排速度 | PCI：133 MB/s |

| | |
|---------------|-------------------------------------------------------------------------------|
| | PCI Express x16 : 8 GB/s 雙向速度 SATA : 1.5 Gbps 和 3.0 Gbps USB : 480 Mbps |
| 插卡 : | 支援初型卡 |
| PCI : | |
| 連接器 | 一個 |
| 連接器大小 | 120 針 |
| 連接器資料寬度 (最大) | 32 位元 |
| PCI Express : | |
| 連接器 | 一個 x16 連接器 |
| 電源 | 25 W (最大) |
| 連接器大小 | 164 針 |
| 連接器資料寬度 (最大) | 16 個 PCI Express 通道 |

| | |
|---------------------|----------------------------------------|
| Drives (磁碟機) | |
| 外部可抽換式 | 一個適用於細長型軟式磁碟機的凹槽 ; 一個適用於細長型光學磁碟機的凹槽 |
| 內部可抽換式 | 一個用於安裝 1 吋硬碟機機體的凹槽 |

| | |
|------------|----------------------------------------------|
| 連接器 | |
| 外接式連接器 : | |
| 序列 | 9 針連接器 ; 16550C 相容 |
| 並列 | 25 孔連接器 (雙向) |
| 影像 | 15 孔 VGA 連接器 |
| 網路配接器 | RJ45 連接器 |
| USB | USB 2.0 相容連接器 (前面板上有兩個 , 背面板上有六個) |
| 音效 | 兩個連接器 , 用於訊號線來源/麥克風和訊號線輸出 ; 兩個前面板連接器用於耳機和麥克風 |
| 主機板連接器 : | |
| 主 IDE 磁碟機 | 40 針連接器 |
| 內部 USB | 用於可選媒體讀卡器的 10 針接頭 (3.5 吋支架裝置) |
| SATA | 兩個 7 針連接器 |
| 軟式磁碟機 | 34 針連接器 |
| 序列 | 12 針連接器 , 用於可選的第二個序列埠插卡 |
| 風扇 | 5 針連接器 |
| PCI 2.2 | 120 針連接器 |
| 前面板 | 40 針連接器 |

| | |
|---------------------------|---------------------------------------------------------------------------------------------|
| 按鍵組合 | |
| <Ctrl><Alt> | 如果您執行的是 Microsoft® Windows® XP , 則會顯示 Windows 安全保護視窗 ; 在 MS-DOS® 模式下 , 會重新啟動電腦 |
| <F2> 或 <Ctrl><Alt><Enter> | 啟動內嵌系統設定程式 (僅限於系統啟動期間) |
| <Ctrl><Alt> | 從遠端啟動環境 (PXE) 指定的網路環境自動啟動電腦 , 而不是從系統設定程式 Boot Sequence (開機順序) 選項中的某個裝置啟動 (僅限於系統啟動期間) |
| <F12> 或 <Ctrl><Alt><F8> | 顯示啟動裝置選單 , 可讓使用者輸入一次性啟動 (僅限於系統啟動期間) 的裝置 , 並顯示執行硬碟機和系統診斷程式的選項 |

| | |
|----------------------|---------------------------------------------------------------------------------------------------------------------------|
| 控制鈕和指示燈 | |
| 電源控制 | 按鈕 |
| 電源指示燈 | 綠色指示燈 — 睡眠狀態下呈綠色閃爍 ; 開機狀態下呈綠色持續亮起。 琥珀色指示燈 — 呈琥珀色閃爍表示某個已安裝的裝置出現問題 ; 呈琥珀色穩定亮起表示內部電源出現問題 (請參閱 電源問題)。 |
| 硬碟機存取指示燈 | 綠色 |
| 連結指示燈 | 指示燈呈綠色持續亮起表示存在網路連接 |
| 連結完整性指示燈 (在內建網路配接器上) | 綠色指示燈表示 10 Mb 的作業 ; 橘黃色指示燈表示 100 Mb 的作業 ; 黃色指示燈表示 1,000 Mb (1 Gb) 的作業 |

| | |
|-------------------|--------------------------------------------|
| 活動指示燈 (在內建網路配接器上) | 黃色指示燈閃爍 |
| 診斷指示燈 | 四個指示燈 (位於前面板上)。請參閱 診斷指示燈 。 |
| 待命電源指示燈 | AUX_PWR (位於主機板上) |

| | |
|-----------|------------------------------------------------------------|
| 電源 | |
| 直流電源供應器： | 註： 拔下電源線後，電腦的耗電量可為零。 |
| 瓦特數 | 275 W |
| 熱量散發 | 938 BTU/hr 註： 熱量散發依據電源供應器額定功率來計算。 |
| 電壓 | 手動選擇電源供應器 — 50/60 Hz 時為 90 至 135 V；50/60 Hz 時為 180 至 265 V |
| 備用電池 | 3 V CR2032 鋰離子電池 |

| | |
|-----------|--------------------|
| 實體 | |
| 高度 | 9.26 cm (3.65 吋) |
| 寬度 | 31.37 cm (12.35 吋) |
| 厚度 | 34.03 cm (13.40 吋) |
| 重量 | 7.4 kg (16.4 lb) |

| | |
|-------------|--------------------------------------------------|
| 環境參數 | |
| 溫度： | |
| 作業時 | 10° 至 35°C (50° 至 95°F) |
| 存放時 | -40 至 65°C (-40 至 149°F) |
| 相對濕度 | 20% 至 80% (非冷凝) |
| 最大震動： | |
| 作業時 | 在 3 至 200 Hz、每分鐘 0.5 個倍頻的情況下為 0.25 G |
| 存放時 | 在 3 至 200 Hz、每分鐘 1 個倍頻的情況下為 0.5 G |
| 最大撞擊： | |
| 作業時 | 以 20 吋/sec (50.8 cm/sec) 的速率變化時，可承受底部半正弦波脈衝的撞擊 |
| 存放時 | 以 200 吋/sec (508 cm/sec) 的速率變化時，可承受 27 G 整形方波的撞擊 |
| 海拔高度： | |
| 作業時 | -15.2 至 3,048 m (-50 至 304,800.00 cm) |
| 存放時 | -15.2 至 10,668 m (-50 至 35,000 ft) |

[回到目錄頁](#)

Dell™ OptiPlex™ 745 使用者指南

小型電腦






關於您的電腦

[查找資訊](#)
[小型電腦](#)
[小型電腦規格](#)
[進階功能](#)
[清潔您的電腦](#)
[重新安裝驅動程式和作業系統](#)
[解決問題](#)
[Microsoft® Windows® XP 功能](#)
[故障排除工具和公用程式](#)
[獲得幫助](#)
[保固](#)
[詞彙表](#)

卸下和裝回零件

[開始之前](#)
[卸下機箱蓋](#)
[外殼侵入切換開關](#)
[I/O 面板](#)
[磁碟機](#)
[擴充卡](#)
[電源供應器](#)
[處理器](#)
[電池](#)
[更換主機板](#)
[記憶體](#)
[裝回機箱蓋](#)

註、注意事項和警示

-  **註：**「註」表示可以幫助您更有效地使用電腦的重要資訊。
-  **注意事項：**「注意事項」表示有可能會損壞硬體或導致資料遺失，並告訴您如何避免發生此類問題。
-  **警示：**「警示」表示有可能會導致財產損失、人身受傷甚至死亡。

如果您購買的是 Dell™ n Series 電腦，則本文件中關於 Microsoft® Windows® 作業系統的所有參考均不適用。

本文件中的資訊如有更改，恕不另行通知。
© 2006 Dell Inc. • 版權所有，翻印必究。

未經 Dell Inc. 的書面許可，不得以任何形式進行複製。

本文中使用的商標：Dell、DELL 徽標、OptiPlex、Inspiron、Dimension、Latitude、Dell Precision、DellNet、TravelLite、Dell OpenManage、PowerVault、Axim、PowerEdge、PowerConnect 和 PowerApp 是 Dell Inc. 的商標；Intel、Pentium 和 Celeron 是 Intel Corporation 的註冊商標；Microsoft、MS-DOS 和 Windows 是 Microsoft Corporation 的註冊商標；IBM 是 International Business Machines Corporation 的註冊商標；Bluetooth 是 Bluetooth SIG, Inc. 擁有的商標，並授權給 Dell Inc. 使用；能源之星是美國環保組織的註冊商標。作為能源之星的一員，Dell Inc. 已確定本產品符合能源之星的能源效率規範。

本說明文件中提及的其他商標和產品名稱是指擁有相應商標和產品名稱的公司或其製造的產品。Dell Inc. 對其他公司的商標和產品名稱不擁有任何專利權。

型號：DCTR、DCNE、DCSM 和 DCCY

2006 年 6 月 KH288 Rev. A00

[回到目錄頁](#)

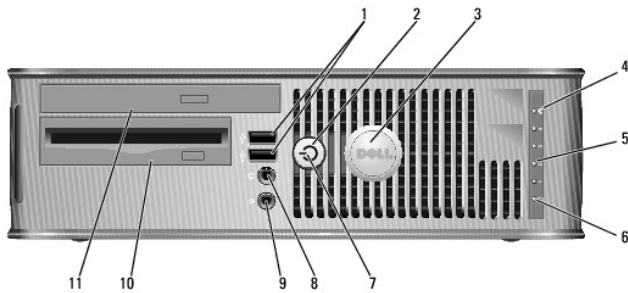
小型電腦

Dell™ OptiPlex™ 745 使用者指南

- [關於小型電腦](#)
- [主機內部](#)

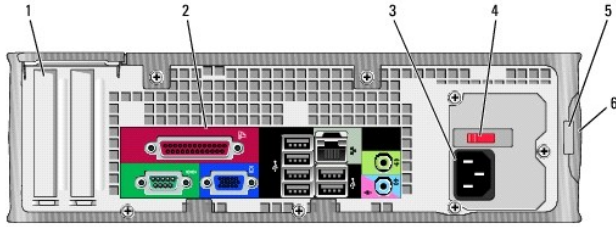
關於小型電腦

前視圖



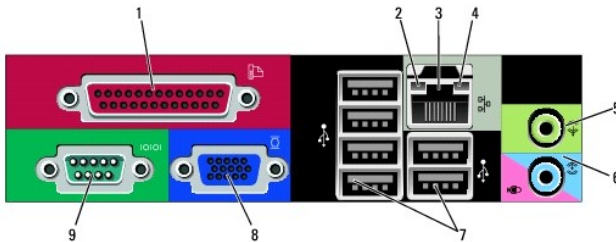
| | | |
|----|-----------------|-------------------------------------------------------------------------------------------------------------------------------------------------------------------------------------------------------------------------------------------------------------------------------------------------------------------------------------------------------------------------------------|
| 1 | USB 2.0 連接器 (2) | 使用前面板 USB 連接器來連接偶爾使用的裝置 (如搖桿或相機)，或者連接可啟動 USB 裝置 (請參閱 系統設定程式 以獲得有關啟動 USB 裝置的更多資訊)。建議您使用背面的 USB 連接器連接通常需要保持連接的裝置，例如印表機和鍵盤。 |
| 2 | 電源按鈕 | 按此按鈕可以開啟電腦。 注意事項： 為避免遺失資料，請勿按住電源按鈕來關閉電腦。而應執行作業系統關機程序。請參閱 關閉電腦 ，以獲得更多資訊。 注意事項： 如果作業系統已啟用 ACPI，當您按下電源按鈕時，電腦將執行作業系統關機程序。 |
| 3 | Dell 徽標 | 可以轉動，以與電腦方向相符。若要轉動徽標，請將手指放在徽標的外部邊緣，穩固地按住，然後轉動徽標。您也可以使用徽標底部附近的插槽來轉動徽標。 |
| 4 | LAN 指示燈 | 表示 LAN (區域網路) 連線已建立。 |
| 5 | 診斷指示燈 | 這些指示燈可以幫助您基於診斷故障碼排除電腦問題。若要獲得更多資訊，請參閱 診斷指示燈 。 |
| 6 | 硬碟機活動指示燈 | 對硬碟機進行存取時此指示燈會閃爍。 |
| 7 | 電源指示燈 | 電源指示燈亮起和閃爍或保持穩定顏色，可以表示不同的作業狀態： <ul style="list-style-type: none">1 未亮起 — 電腦處於關閉狀態。1 綠色穩定 — 電腦處於正常的作業狀態。1 綠色閃爍 — 電腦處於省電模式。1 閃爍或穩定琥珀色 — 請參閱電源問題。 若要結束省電模式，請按電源按鈕或者使用鍵盤或滑鼠 (如果已在 Windows 裝置管理員中將其組態為喚醒裝置)。若要獲得有關睡眠模式以及結束省電模式的更多資訊，請參閱 電源管理 。 請參閱 系統指示燈 ，以獲得相關指示燈代碼說明，從而協助您排除電腦疑難問題。 |
| 8 | 耳機連接器 | 使用耳機連接器可以連接耳機和大多數喇叭。 |
| 9 | 麥克風連接器 | 使用麥克風連接器可以連接麥克風。 |
| 10 | 3.5 吋磁碟機支架 | 可容納一個可選軟式磁碟機或可選媒體讀卡器。 |
| 11 | 5.25 吋磁碟機支架 | 可容納一個光學磁碟機。將 CD 或 DVD (如果支援) 插入此光碟機。 |

後視圖



| | | |
|---|---------|--------------------------------------------------------------------------------------------------------------------------------------------------------|
| 1 | 插卡插槽 | 用於存取所有已安裝的 PCI 卡及 PCI Express 卡的連接器。 |
| 2 | 背面板連接器 | 用於將序列裝置、USB 裝置以及其他裝置連接至相應的連接器 (請參閱 背面板連接器)。 |
| 3 | 電源連接器 | 用於插入電源線。 |
| 4 | 電壓選擇開關 | 您的電腦配備有手動電壓選擇開關。為避免損壞配有手動電壓選擇開關的電腦，請將電壓開關設定為與您當地的交流電源最相符的值。 注意事項： 在日本，電壓選擇開關必須設定在 115 V 的位置上。 另外，請確定顯示器及其他附屬裝置的額定電壓與您當地的交流電源電壓相符。 |
| 5 | 掛鎖扣環 | 插入一個掛鎖，可以鎖定機箱蓋。 |
| 6 | 機箱蓋釋放門鎖 | 可以讓您開啟電腦機箱蓋。 |

背面板連接器



| | | |
|---|-----------------|-------------------------------------------------------------------------------------------------------------------------------------------------------------------------------------------------------------------------------------------------|
| 1 | 並列連接器 | 用於將並列裝置 (如印表機) 連接至並列連接器。如果您使用 USB 印表機，請將其插入 USB 連接器。 註： 如果電腦偵測到某個已安裝的插卡包含組態為同一位址的並列連接器，則內建的並列連接器會自動停用。若要獲得更多資訊，請參閱 系統設定程式選項 。 |
| 2 | 連結完整性指示燈 | <ul style="list-style-type: none"> 1 綠色 — 10 Mbps 網路和電腦之間的連線狀態良好。 1 橘黃色 — 100 Mbps 網路和電腦之間的連線狀態良好。 1 黃色 — 1 Gbps (或 1000 Mbps) 網路和電腦之間的連線狀態良好。 1 關閉 — 電腦未偵測到網路實體連線。 |
| 3 | 網路配接器連接器 | 若要将電腦連接至網路或寬頻裝置，請將網路纜線的一端連接至網路插孔、網路或寬頻裝置。將網路纜線的另一端連接至電腦背面板上的網路配接器連接器。聽到卡嗒聲表示網路纜線已連接穩固。 註： 請勿將電話線插入網路連接器。 在配有網路連接器插卡的電腦中，請使用此插卡上的連接器。 建議您在網路中使用 Category 5 纜線和連接器。如果您必須使用 Category 3 纜線，請將網路速度強行設定為 10 Mbps 以確保可靠作業。 |
| 4 | 網路活動指示燈 | 當電腦傳送或接收網路資料時，此指示燈會呈黃色閃爍。如果網路資訊流量較大，該指示燈可能會呈現持續「亮起」的狀態。 |
| 5 | 訊號線輸出連接器 | 此綠色的訊號線輸出連接器 (在具有內建音效的電腦上配備) 用於連接耳機和大多數具有內建放大器的喇叭。 在配有音效卡的電腦中，請使用該插卡上的連接器。 |
| 6 | 訊號線來源/麥克風連接器 | 使用藍色或粉紅色訊號線來源/麥克風連接器 (在配有內建音效的電腦上可用) 來連接錄音/播放裝置，如卡帶播放機、CD 播放機或 VCR；或連接個人電腦麥克風，以便將語音或音樂輸入音效或電話程式。 在配有音效卡的電腦中，麥克風連接器位於該插卡上。 |
| 7 | USB 2.0 連接器 (6) | 請使用背面的 USB 連接器連接通常需要保持連接的裝置，例如印表機和鍵盤。 |
| 8 | 影像連接器 | 將 VGA 相容顯示器的纜線連接至藍色連接器。 註： 如果您購買的是可選圖形卡，則此連接器將帶有護蓋。將顯示器連接至圖形卡上的連接器。請勿卸下護蓋。 |

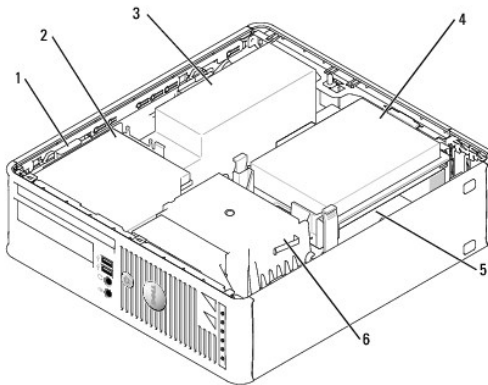
| | | |
|---|-------|-------------------------------------------------------------------------------------------------------------|
| | | 註： 如果您使用的圖形卡支援雙顯示器，請使用電腦隨附的 Y 形纜線。 |
| 9 | 序列連接器 | 用於將序列裝置 (如掌上型裝置) 連接至序列埠。序列連接器 1 的預設指定為 COM1，序列連接器 2 的預設指定為 COM2。 若要獲得更多資訊，請參閱 系統設定程式選項 。 |

主機內部

警告：在您執行本章節中的任何程序之前，請遵循《產品資訊指南》中的安全指示。

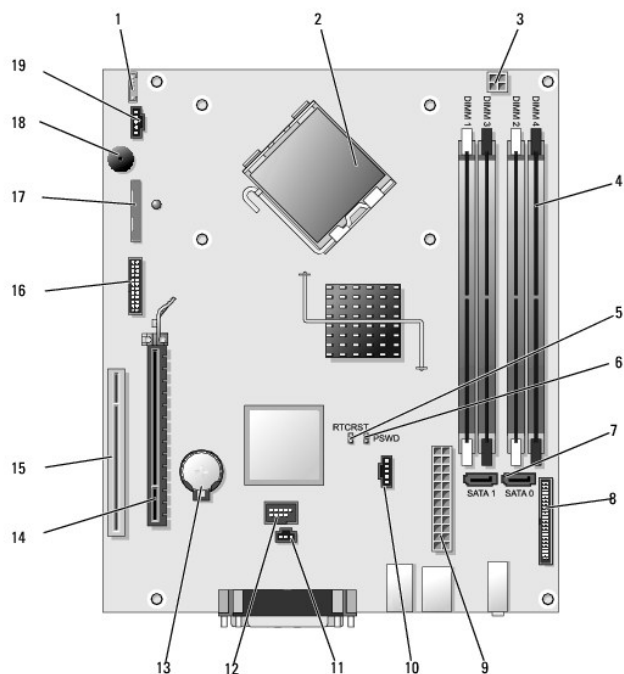
警告：為防止觸電，在卸下機箱蓋之前請務必從電源插座中拔下電腦電源線。

注意事項：打開機箱蓋時請務必小心，確定您未意外地斷開主機板上的纜線連接。



| | | | |
|---|----------|---|----------|
| 1 | 光碟機釋放門鎖 | 4 | 硬碟機 |
| 2 | 光學磁碟機 | 5 | 主機板 |
| 3 | 電源供應器和風扇 | 6 | 散熱器與風扇組件 |

主機板元件



| | | | |
|----|------------------------------------------|----|-----------------------------|
| 1 | 內建喇叭連接器 (INT_SPKR) | 11 | 侵入切換開關連接器 (INTRUDER) |
| 2 | 處理器連接器 (CPU) | 12 | 內部 USB 連接器 (USB) |
| 3 | 處理器電源連接器 (12VPOWER) | 13 | 電池槽 (BATT) |
| 4 | 記憶體模組連接器 (DIMM_1、DIMM_2、DIMM_3 和 DIMM_4) | 14 | PCI Express x16 連接器 (SLOT1) |
| 5 | RTC 重設跳線 (RTCRST) | 15 | PCI 連接器 (SLOT2) |
| 6 | 密碼跳線 (PSWD) | 16 | 序列連接器 (SER2) |
| 7 | SATA 連接器 (SATA0、SATA1) | 17 | 軟式磁碟機連接器 (DSKT) |
| 8 | 前面板連接器 (FNT_PANEL) | 18 | 主機板喇叭 (BEEP) |
| 9 | 電源連接器 (POWER) | 19 | 風扇連接器 (FAN) |
| 10 | 風扇連接器 (FAN2) | | |


[回到目錄頁](#)


[回到目錄頁](#)


重新安裝驅動程式和作業系統

Dell™ OptiPlex™ 745 使用者指南

- [驅動程式](#)
- [使用 Microsoft® Windows® XP 系統還原](#)
- [重新安裝 Microsoft Windows XP](#)

 **警告：**在您執行本章節中的任何程序之前，請遵循《產品資訊指南》中的安全指示。

 **注意事項：**在您重新安裝 Microsoft Windows XP 作業系統時，您必須使用 Microsoft® Windows® XP Service Pack 1 或更高版本。

 **註：**如果電腦中安裝有唯一的影像，或者必須重新安裝作業系統，請執行 DSS 公用程式。可選 [Drivers and Utilities CD](#) (也稱為 [ResourceCD](#)) 以及 [support.dell.com](#) 上均提供 DSS。


驅動程式

何謂驅動程式？

驅動程式是指能夠控制裝置 (如印表機、滑鼠或鍵盤) 的程式。所有裝置均需要驅動程式。

驅動程式在裝置與使用該裝置的所有其他程式之間起到轉譯器的作用。每個裝置均有一組只有它的驅動程式才能識別的專用指令。

Dell 電腦在出廠時已安裝所需的驅動程式，無需進一步的安裝或組態。

 **注意事項：**可選 **Drivers and Utilities CD** 可能包含不適用於您電腦作業系統的驅動程式。請確定安裝的軟體適用於您的作業系統。

您的 Microsoft Windows 作業系統隨附許多驅動程式，如鍵盤驅動程式。在下列情況下，您可能需要安裝驅動程式：

- 1 升級作業系統。
- 1 重新安裝作業系統。
- 1 連接或安裝新裝置。


識別驅動程式

如果裝置出現問題，請識別驅動程式是否是問題的根源，如有必要，請更新驅動程式。

1. 單按**開始**按鈕，然後單按**控制台**。
2. 在**選取類別目錄**下，單按**效能及維護**。
3. 單按**系統**。
4. 在**系統內容**視窗中，單按**硬體**標籤。
5. 單按**裝置管理員**。
6. 向下捲動清單，查看裝置的圖示上是否標有驚嘆號 (一個帶有 [!] 的黃色圓)。

如果裝置名稱旁邊出現驚嘆號，則可能需要重新安裝驅動程式 (請參閱[重新安裝驅動程式與公用程式](#)) 或安裝新的驅動程式。

重新安裝驅動程式與公用程式

 **注意事項：**Dell 支援 Web 網站 ([support.dell.com](#)) 和 **Drivers and Utilities CD** 均提供經驗證適用於 Dell™ 電腦的驅動程式。如果安裝其他來源的驅動程式，您的電腦可能會無法正常作業。

 **註：****Drivers and Utilities CD** (ResourceCD) 是可選的，並非所有電腦都隨附此 CD。

使用 Windows XP 裝置驅動程式回復

在您安裝或更新驅動程式之後，如果電腦出現問題，請使用 Windows XP 裝置驅動程式回復，以先前安裝的版本更換驅動程式。



1. 單按**開始**按鈕，然後單按**控制台**。

2. 在 **選取類別目錄** 下，單按 **效能及維護**。
3. 單按 **系統**。
4. 在 **系統內容** 視窗中，單按 **硬體** 標籤。
5. 單按 **裝置管理員**。
6. 在安裝新驅動程式的裝置上單按滑鼠右鍵，然後單按 **內容**。
7. 單按 **驅動程式** 標籤。
8. 單按 **回復驅動程式**。

如果裝置驅動程式回復無法解決問題，請使用系統還原 (請參閱[啟用系統還原](#)) 將電腦返回至安裝新驅動程式之前的作業狀態。

使用可選 Drivers and Utilities CD

如果使用裝置驅動程式回復或系統還原 (請參閱[使用 Microsoft® Windows® XP 系統還原](#)) 無法解決問題，請從 **Drivers and Utilities CD** (亦稱為 Resource CD) 重新安裝驅動程式。

-  **註：** Drivers and Utilities CD (Resource CD) 是可選的，可能並非所有電腦都隨附此 CD。
-  **註：** 若要存取裝置驅動程式和使用者說明文件，您必須在電腦執行 Windows 時使用 Drivers and Utilities CD。

1. 插入 **Drivers and Utilities CD**。

如果您是首次使用 Drivers and Utilities CD，則系統會開啟 **Installation (安裝)** 視窗，通知您 CD 將開始安裝。單按 **OK (確定)**，回應安裝程式的提示，以完成安裝。

2. 在 **Welcome Dell System Owner (歡迎 Dell 系統擁有者)** 螢幕上，單按 **Next (下一步)**。
3. 選擇相應的 **System Model (系統型號)**、**Operating System (作業系統)**、**Device Type (裝置類型)** 以及 **Topic (主題)** 選項。
4. 在 **Topic (主題)** 下拉式選單中，單按 **My Drivers (我的驅動程式)**。

Drivers and Utilities CD 將掃描電腦硬體和作業系統，然後顯示一份有關您系統組態的裝置驅動程式清單。


5. 單按相應的驅動程式，然後按照指示，為您的電腦下載驅動程式。

若要檢視適用於您電腦的所有可用驅動程式清單，請在 **Topic (主題)** 下拉式選單中單按 **Drivers (驅動程式)**。

若要存取 Drivers and Utilities CD 上的說明檔，請單按螢幕頂部的問號按鈕或 **Help (說明)** 連結。

使用 Microsoft® Windows® XP 系統還原


如果對硬體、軟體或其他系統設定所作的變更使電腦處於不理想的作業狀態，Microsoft Windows XP 作業系統提供的系統還原可讓您將電腦返回至先前的作業狀態 (不影響資料檔案)。請參閱 Windows 說明及支援中心，以獲得有關使用系統還原的資訊。若要獲得有關存取 Windows 說明及支援中心的資訊，請參閱[查找資訊](#)。

-  **注意事項：** 請定期備份您的資料檔案。系統還原無法監測資料檔案，也無法對其進行恢復。

建立還原點

1. 單按 **開始** 按鈕，然後單按 **說明及支援**。
2. 單按 **系統還原**。
3. 依螢幕指示操作。

將電腦還原至先前的作業狀態

-  **注意事項：** 將電腦還原至先前的作業狀態之前，請儲存並關閉所有開啟的檔案，結束所有開啟的程式。在系統還原完成之前，請勿變更、開啟或刪除任何檔案或程式。

1. 單按 **開始** 按鈕，指向 **所有程式** → **附屬應用程式** → **系統工具**，然後單按 **系統還原**。

2. 確定已選擇**將電腦還原到較早的時間點**，然後單按**下一步**。
3. 單按希望將電腦還原到的日期。

選取一個還原點螢幕將提供一份日曆，供您查看與選擇還原點。所有可用還原點的日期將以黑體顯示。

4. 選擇一個還原點，然後單按**下一步**。

如果日曆只有一個還原點，則自動選定此還原點。如果具有兩個或多個還原點，請單按您希望的還原點。


5. 單按**下一步**。

系統還原完成資料收集後，螢幕上將會出現**還原完成**螢幕，然後電腦將重新啟動。

6. 電腦重新啟動後，請單按**確定**。

若要變更還原點，您可以使用不同的還原點重複這些步驟，或者復原還原。

復原上一次系統還原

 **注意事項：**在復原上一次系統還原之前，請儲存並關閉所有開啟的檔案，結束所有開啟的程式。在系統還原完成之前，請勿變更、開啟或刪除任何檔案或程式。


1. 單按**開始**按鈕，指向**所有程式** → **附屬應用程式** → **系統工具**，然後單按**系統還原**。
2. 單按**復原上次還原**並單按**下一步**。
3. 單按**下一步**。
螢幕上將會出現**系統還原**螢幕，然後電腦將重新啟動。
4. 電腦重新啟動後，請單按**確定**。

啟用系統還原

當您重新安裝 Windows XP 時，若可用硬碟空間小於 200 MB，則系統還原功能將會自動停用。若要查看系統還原功能是否啟用，請：


1. 單按**開始**按鈕，然後單按**控制台**。
2. 單按**效能及維護**。
3. 單按**系統**。
4. 單按**系統還原**標籤。
5. 確定已取消勾選**關閉所有磁碟上的系統還原**。

重新安裝 Microsoft Windows XP

 **注意事項：**在您重新安裝作業系統時，您必須使用 Windows XP Service Pack 1 或更高版本。


開始之前

如果您打算重新安裝 Windows XP 作業系統來解決新安裝的驅動程式之問題，請先嘗試使用 Windows XP 裝置驅動程式回復 (請參閱[使用 Windows XP 裝置驅動程式回復](#))。如果裝置驅動程式回復無法解決問題，請使用系統還原將作業系統返回至安裝新的裝置驅動程式之前的作業狀態 (請參閱[使用 Microsoft® Windows® XP 系統還原](#))。

 **注意事項：**執行安裝之前，請先備份主硬碟機上的所有資料檔案。對於傳統硬碟機組態，主硬碟機是電腦偵測到的第一個磁碟機。

若要重新安裝 Windows XP，您還需要以下項目：



- 1 Dell™ **作業系統** CD
- 1 Dell **Drivers and Utilities** CD

 **註：** Drivers and Utilities CD 包含組裝電腦期間安裝的驅動程式。使用此 Drivers and Utilities CD 可以載入任何所需的驅動程式。

重新安裝 Windows XP

若要重新安裝 Windows XP，請按照列出的順序執行以下各節中的所有步驟。

重新安裝過程大約需要 1 到 2 個小時。重新安裝作業系統之後，您還必須重新安裝裝置驅動程式、防毒程式以及其他軟體。

-  **注意事項：** 作業系統 CD 提供用於重新安裝 Windows XP 的選項。這些選項可能會覆蓋檔案，並可能會影響硬碟機上已安裝的程式。所以，除非有 Dell 技術支援代表的指導，否則請勿重新安裝 Windows XP。
-  **注意事項：** 為防止與 Windows XP 發生衝突，請在重新安裝 Windows XP 之前停用您電腦上安裝的所有防毒軟體。請參閱軟體隨附的說明文件，以獲得有關說明。

從作業系統 CD 啟動

1. 儲存並關閉所有開啟的檔案，結束所有開啟的程式。
2. 插入**作業系統** CD。如果螢幕上出現 Install Windows XP (安裝 Windows XP) 訊息，請單按 **Exit (結束)**。
3. 重新啟動電腦。
4. 螢幕上出現 DELL™ 徽標後，立即按 <F12> 鍵。
如果螢幕上已出現作業系統徽標，請繼續等待，直至看到 Windows 桌面，然後關閉電腦並再試一次。
5. 按方向鍵選擇 **CD-ROM**，然後按 <Enter> 鍵。
6. 當螢幕上出現 Press any key to boot from CD (按任一按鍵從 CD 啟動) 訊息時，請按任一按鍵。

Windows XP 安裝

1. 當 **Windows XP 安裝** 螢幕出現時，請按 <Enter> 鍵以選擇**立即安裝 Windows**。
 2. 請閱讀 **Microsoft Windows 授權合約** 螢幕上的資訊，並按 <F8> 鍵接受此授權合約。
 3. 如果電腦上已安裝 Windows XP 並且希望恢復目前的 Windows XP 資料，請鍵入 r 以選擇修復選項，然後取出 CD。
 4. 如果您要安裝全新的 Windows XP，請按 <Esc> 鍵以選擇該選項。
 5. 按 <Enter> 鍵選擇反白顯示的分割區 (建議)，然後依螢幕指示操作。
螢幕上將出現 **Windows XP 安裝** 螢幕，作業系統開始複製檔案並安裝裝置。電腦將會自動重新啟動多次。
-  **注意事項：** 當螢幕上出現以下訊息時，請勿按任何按鍵：Press any key to boot from the CD (按任一按鍵從 CD 啟動)。
-  **註：** 完成安裝所需的時間視您的硬碟機容量大小和電腦的速度而定。
6. 當出現**地區和語言選項**螢幕時，選擇適合您所在地的設定值，然後單按**下一步**。
 7. 在**個人化您的軟體**螢幕中，輸入您的姓名和機構 (可選)，然後單按**下一步**。
 8. 在**電腦名稱和管理員密碼**視窗中，輸入您電腦的名稱 (或接受提供的名稱) 和密碼，然後單按**下一步**。
 9. 如果螢幕上出現**數據機撥號資訊**畫面，請輸入所需資訊，然後單按**下一步**。
 10. 在**日期和時間設定**視窗中輸入日期、時間和時區，然後單按**下一步**。
 11. 如果出現**網路設定**螢幕，請單按**典型**，然後單按**下一步**。
 12. 如果您要重新安裝 Windows XP Professional，並且系統提示您提供有關網路組態的進一步資訊，請輸入您的選擇。如果無法確定您的設定，請接受預設選擇。
Windows XP 將安裝作業系統元件並組態電腦。電腦將自動重新啟動。
-  **注意事項：** 當螢幕上出現以下訊息時，請勿按任何按鍵：Press any key to boot from the CD (按任一按鍵從 CD 啟動)。

13. 當螢幕上出現**歡迎使用 Microsoft** 畫面時，單按**下一步**。
 14. 當螢幕上出現 How will this computer connect to the Internet? (此電腦將如何連接至網際網路?) 訊息時，單按**跳過**。
 15. 當出現**準備註冊 Microsoft 嗎?** 螢幕時，選擇**不，這次不註冊**，然後單按**下一步**。
 16. 當出現**誰將使用此電腦?** 螢幕時，您最多可以輸入五位使用者。
 17. 單按**下一步**。
 18. 單按**完成**以完成安裝，然後取出 CD。
 19. 使用 **Drivers and Utilities** CD 重新安裝相應的驅動程式 (請參閱[使用可選 Drivers and Utilities CD](#))。
 20. 重新安裝防毒軟體。
 21. 重新安裝程式。
-  **註：**若要重新安裝和啟動 Microsoft Office 或 Microsoft Works Suite 程式，您需要 Microsoft Office 或 Microsoft Works Suite CD 套背面的 Product Key 號碼。
-

[回到目錄頁](#)

[回到目錄頁](#)

解決問題

Dell™ OptiPlex™ 745 使用者指南

- [故障排除秘訣](#)
- [電池問題](#)
- [插卡問題](#)
- [磁碟機問題](#)
- [電子郵件、數據機與網際網路問題](#)
- [鍵盤問題](#)
- [風扇問題](#)
- [鎖定和軟體問題](#)
- [媒體讀卡器問題](#)
- [記憶體問題](#)
- [滑鼠問題](#)
- [網路問題](#)
- [電源問題](#)
- [印表機問題](#)
- [恢復預設設定](#)
- [序列或並列裝置問題](#)
- [聲音和喇叭問題](#)
- [影像和顯示器問題](#)

故障排除秘訣

排除電腦故障時，請遵循以下秘訣：

- 1 如果您在問題出現之前新增或卸下某個零件，請檢查安裝步驟並確定該零件安裝正確。
- 1 如果某個週邊裝置無法作業，請確定該裝置已正確連接。
- 1 如果螢幕顯示錯誤訊息，請記下此確切訊息。此訊息可能會協助技術支援人員診斷和解決問題。
- 1 如果在某個程式中出現錯誤訊息，請參閱該程式的說明文件。

電池問題

完成這些檢查後，請填寫 [診斷核對清單](#)。

- ⚠ **警告：**如果新電池安裝不正確，可能會有爆炸的危險。請僅使用相同型號或製造廠商推薦的同類型電池來更換原有的電池。請依照製造廠商的指示來丟棄用過的電池。
- ⚠ **警告：**在您執行本章節中的任何程序之前，請遵循《產品資訊指南》中的安全指示。

更換電池 — 如果每次開啟電腦之後都需要重設時間和日期資訊，或者在啟動期間顯示錯誤的時間或日期，請更換電池 (請參閱 [電池](#))。如果電池仍舊無法正常作業，請與 Dell 公司聯絡 (請參閱 [與 Dell 公司聯絡](#))。

插卡問題

完成這些檢查後，請填寫 [診斷核對清單](#)。

- ⚠ **警告：**在您執行本章節中的任何程序之前，請遵循《產品資訊指南》中的安全指示。
- ⚠ **警告：**為防止觸電，在打開機箱蓋之前，請務必從電源插座中拔下電腦電源線。
- 🔌 **注意事項：**為防止靜電損壞電腦內部元件，在觸摸電腦的任何電子元件之前，請先導去您身上的靜電。您可以觸摸電腦未上漆的金屬表面，以導去身上的靜電。

檢查插卡安插和纜線連接狀況 —

1. 關閉電腦和裝置，從電源插座上拔下電源線，等待 10 至 20 秒鐘，然後卸下機箱蓋 (請參閱相應的「卸下機箱蓋」一節)。
2. 確定每個插卡均已穩固地插入連接器。重新接插所有鬆動的插卡。
3. 確定所有纜線均已穩固地連接至插卡上相應的連接器中。如果纜線鬆動，請重新連接。

若要獲得有關插卡上特定連接器中應連接哪些纜線的指示，請參閱插卡的說明文件。

4. 合上機箱蓋，將電腦和裝置重新連接至電源插座，然後將它們開啟 (請參閱 [裝回機箱蓋](#))。

測試圖形卡 —

1. 關閉電腦和裝置，從電源插座上拔下電源線，等待 10 至 20 秒鐘，然後卸下機箱蓋 (請參閱相應的「卸下機箱蓋」一節)。
2. 取出所有插卡 (圖形卡除外)。請參閱適合您電腦的相應的「插卡」一節。

如果您的硬碟機連接至磁碟機控制卡而非某個主機板 IDE 連接器，請勿卸下磁碟機控制卡。

3. 合上機箱蓋 (請參閱[裝回機箱蓋](#))，將電腦和裝置重新連接至電源插座，然後開啟它們的電源。
4. 執行 Dell Diagnostics。請參閱 [Dell Diagnostics](#)。

測試插卡


1. 關閉電腦和裝置，從電源插座上拔下電源線，等待 10 至 20 秒鐘，然後卸下機箱蓋 (請參閱適合您電腦的相應的「卸下機箱蓋」一節)。
2. 重新安裝您先前取出的一個插卡。請參閱適合您電腦的相應的「插卡」一節。
3. 合上機箱蓋，將電腦和裝置重新連接至電源插座，然後將它們開啟 (請參閱[裝回機箱蓋](#))。
4. 執行 Dell Diagnostics。請參閱 [Dell Diagnostics](#)。


如果任何測試程式失敗，則表示您剛才重新安裝的插卡有故障，需要更換。

5. 重複此過程，直至您重新安裝完所有插卡。

磁碟機問題

 **警告：**在執行本章節中的任何程序之前，請遵循《產品資訊指南》中的安全指示。

 **警告：**為防止觸電，在打開機箱蓋之前，請務必從電源插座中拔下電腦電源線。

 **注意事項：**為防止靜電損壞電腦內部元件，在觸摸電腦的任何電子元件之前，請先導去您身上的靜電。您可以觸摸電腦未上漆的金屬表面，以導去身上的靜電。

完成這些檢查後，請填寫 [診斷核對清單](#)。

測試磁碟機

1. 插入另一張軟式磁碟、CD 或 DVD，以排除原來一張有故障的可能性。
1. 插入開機媒體，然後重新啟動電腦。


清潔磁碟機或磁碟 — 請參閱[清潔您的電腦](#)。


檢查纜線連接狀況

檢查軟體和硬體衝突 — 請參閱[解決軟體和硬體不相容問題](#)。

執行 Dell 診斷程式 — 請參閱 [Dell Diagnostics](#)。

光學磁碟機問題

 **註：**高速 CD 光碟機或 DVD 光碟機震動是正常現象，而且可能會產生噪音，這並不表示光碟機、CD 或 DVD 有瑕疵。

 **註：**由於地區的差異以及光碟格式的不同，並非任何 DVD 光碟機均可識別所有的 DVD 標題。

調節 Windows 音量控制

1. 單按螢幕右下角的喇叭圖示。
1. 確定音量已調高 (單按滑塊並向上拖曳)。
1. 單按有核取標記的所有方塊，確定未開啟靜音功能。

檢查喇叭與次低音喇叭 — 請參閱[聲音和喇叭問題](#)。

CD/DVD-RW 光碟機的寫入問題

關閉其他程式 — 將資料寫入 CD/DVD-RW 光碟機的過程中，必須接收穩定的資料流。如果資料流中斷，將發生錯誤。在將資料寫入 CD/DVD-RW 之前，請嘗試關閉所有程式。


在將資料寫入 CD/DVD-RW 光碟之前，關閉 Windows 中的待命模式 — 請參閱電腦說明文件，以獲得有關電源管理模式的資訊。請參閱[進階功能](#)。


硬碟機問題


執行磁碟檢查程式 —


1. 單按**開始**按鈕，然後單按**我的電腦**。
2. 在**本機磁碟 C:**上單按滑鼠右鍵。
3. 單按**內容**。
4. 單按**工具**標籤。
5. 在**檢查錯誤**下，單按**立即檢查**。
6. 單按**掃描和嘗試恢復損毀的磁區**。
7. 單按**開始**。

電子郵件、數據機與網際網路問題

 **警告：**在執行本章節中的任何程序之前，請遵循《產品資訊指南》中的安全指示。

 **警告：**為防止觸電，在打開機箱蓋之前，請務必從電源插座中拔下電腦電源線。

 **注意事項：**為防止靜電損壞電腦內部元件，在觸摸電腦的任何電子元件之前，請先導去您身上的靜電。您可以觸摸電腦未上漆的金屬表面，以導去身上的靜電。

 **註：**僅可以將數據機連接至類比電話插孔。如果將數據機連接至數位電話網路，則數據機將無法作業。

執行數據機輔助診斷程式 — 單按**開始**按鈕，指向**所有程式**，然後單按**數據機輔助程式**。依螢幕指示操作，以識別並解決數據機問題。(數據機輔助程式並非適用於所有的電腦。)


確認數據機正在與 Windows 進行通訊 —

1. 單按**開始**按鈕，然後單按**控制台**。
2. 單按**印表機和其他硬體**。
3. 單按**電話和數據機選項**。
4. 單按**數據機**標籤。
5. 單按數據機連接的 COM 連接埠。
6. 單按**內容**，單按**診斷**標籤，然後單按**查詢數據機**以確認數據機正在與 Windows 通訊。

如果所有指令均收到回應，則證明數據機作業正常。

確定電腦已連接至網際網路 — 確定您已成為網際網路供應商的使用者。開啟 Outlook Express 電子郵件程式，單按**檔案**。如果**離線工作**旁邊有核取標記，請單按該核取標記以取消勾選，從而連接至網際網路。若要獲得幫助，請與網際網路服務供應商聯絡。

鍵盤問題

 **警告：**在執行本章節中的任何程序之前，請遵循《產品資訊指南》中的安全指示。

檢查鍵盤纜線 —

- 1 確定鍵盤纜線已穩固地連接至電腦。
- 1 關閉電腦，重新連接電腦的鍵盤纜線(如《[快速參考指南](#)》中所示)，然後重新啟動電腦。
- 1 檢查纜線連接器是否有彎曲或折斷的插腳，纜線是否損壞或磨損。拉直彎曲的插腳。
- 1 拆下鍵盤延長線，將鍵盤直接連接至電腦。


測試鍵盤 — 將正常作業的鍵盤連接至電腦，並嘗試使用該鍵盤。如果新鍵盤可用，則原有鍵盤有問題。


執行 Dell Diagnostics — 請參閱 [Dell Diagnostics](#)。

檢查軟體和硬體衝突 — 請參閱 [解決軟體和硬體不相容問題](#)。

風扇問題


 **警告：**在您執行本章節中的任何程序之前，請遵循《產品資訊指南》中的安全指示。

 **警告：**為防止觸電，在打開機箱蓋之前，請務必從電源插座中拔下電腦電源線。

 **注意事項：**為防止靜電損壞電腦內部元件，在觸摸電腦的任何電子元件之前，請先導去您身上的靜電。您可以觸摸電腦未上漆的金屬表面，以導去身上的靜電。

檢查纜線連接狀況 — 確定插卡風扇纜線與主機板上的插卡風扇連接器穩固地連接 (請參閱適合您電腦的相應的「主機板元件」一節)。

鎖定和軟體問題


 **警告：**在您執行本章節中的任何程序之前，請遵循《產品資訊指南》中的安全指示。

電腦未啟動

檢查診斷指示燈 — 請參閱 [診斷指示燈](#)。

確定電源線已穩固地連接至電腦和電源插座

電腦停止回應

 **注意事項：**如果無法執行作業系統的關機程序，您可能會遺失資料。


關閉電腦 — 如果您無法透過按鍵盤上的按鍵或移動滑鼠來取得回應，請按住電源按鈕至少 8 到 10 秒鐘，直至電腦關閉。然後重新啟動您的電腦。

程式停止回應

結束程式 —

1. 同時按 <Ctrl><Shift><Esc>。
2. 單按 **應用程式**。
3. 單按不再回應的程式。
4. 單按 **工作結束**。

程式多次當機

 **註：**通常，軟體的說明文件或者軟式磁碟或 CD 中會包括軟體的安裝說明。

查閱軟體說明文件 — 如有必要，請先解除安裝程式，然後再重新安裝。

出現全藍螢幕

關閉電腦 — 如果您無法透過按鍵盤上的按鍵或移動滑鼠來取得回應，請按住電源按鈕至少 8 到 10 秒鐘，直至電腦關閉。然後重新啟動您的電腦。

其他軟體問題

請查閱軟體說明文件或與軟體製造廠商聯絡，以獲得有關故障排除的資訊 —

- 1 確定程式與電腦中安裝的作業系統相容。
- 1 確定電腦滿足執行軟體所需的最低硬體要求。請參閱軟體說明文件，以獲得相關資訊。
- 1 確定已正確安裝並組態程式。
- 1 確認裝置驅動程式未與程式發生衝突。
- 1 如有必要，請先解除安裝程式，然後再重新安裝。

立即備份您的檔案

使用病毒掃描程式檢查硬碟機、軟式磁碟或 CD

儲存並關閉所有開啟的檔案或程式，並透過開始選單關閉電腦

執行 Dell Diagnostics — 如果所有測試程式均順利執行，則表示該錯誤狀況與軟體問題相關。請參閱 [Dell Diagnostics](#)。

媒體讀卡器問題

未指定磁碟機字母 —

Microsoft Windows XP 偵測到媒體讀卡器後，會自動為其指定磁碟機字母，該裝置將作為系統中所有其他實體磁碟機之後的下個邏輯磁碟機。如果實體磁碟機之後的下個邏輯磁碟機對映至網路磁碟機，則 Windows XP 不會為媒體讀卡器自動指定磁碟機字母。

若要手動為媒體讀卡器指定磁碟機，請：

1. 在我的電腦上單按滑鼠右鍵，然後選擇**管理**。
2. 選擇**磁碟管理**選項。
3. 在右側窗格中需要變更的相應磁碟機字母上單按滑鼠右鍵。
4. 選擇**磁碟機字母與路徑**。
5. 從下拉式清單中為媒體讀卡器選擇新的磁碟機字母指定。
6. 單按**確定**以確認您的選擇。

註：媒體讀卡器中的每個插槽都對映至一個磁碟機字母。當媒體讀卡器插槽中安裝有媒體卡時，該插槽將僅顯示為已對映的磁碟。如果您嘗試存取對映至空置的媒體讀卡器插槽的磁碟機，系統將提示您插入媒體。


FlexBay 裝置已停用 —

在 BIOS 設定中有一個 FlexBay 停用選項，僅當安裝了 FlexBay 裝置後才出現該選項。如果實體安裝了 FlexBay 裝置，但未執行，請檢查是否在 BIOS 設定中啟用了該裝置。

記憶體問題

 **註：**如果顯示器無法顯示錯誤或問題，您的電腦可能會在啟動期間發出一系列嗶聲（嗶聲代碼）。這一系列的嗶聲，用來識別發生的問題。請參閱[嗶聲代碼](#)，以獲得更多資訊。

完成這些檢查後，請填妥[診斷核對清單](#)。

 **警告：**在您執行本章節中的任何程序之前，請遵循《產品資訊指南》中的安全指示。


如果您收到記憶體不足的訊息 —

- 1 儲存並關閉所有開啟的檔案，結束所有開啟但目前未使用的程式，以查看是否可以解決問題。
- 1 請參閱軟體說明文件，以獲得最低記憶體要求。如有必要，請安裝其他記憶體 (請參閱 [安裝記憶體](#))。
- 1 重新接插記憶體模組，以確定電腦正在與記憶體順利進行通訊 (請參閱 [記憶體](#))。
- 1 執行 Dell Diagnostics (請參閱 [Dell Diagnostics](#))。

如果您遇到其他記憶體問題 —

- 1 重新接插記憶體模組，以確定電腦正在與記憶體順利進行通訊 (請參閱 [安裝記憶體](#))。
- 1 請務必遵循記憶體安裝規範 (請參閱 [記憶體](#))。
- 1 執行 Dell Diagnostics (請參閱 [Dell Diagnostics](#))。

滑鼠問題

 **警告：**在您執行本章節中的任何程序之前，請遵循《產品資訊指南》中的安全指示。

檢查滑鼠纜線 —

1. 檢查纜線連接器是否有彎曲或折斷的插腳，纜線是否損壞或磨損。拉直彎曲的插腳。
2. 拔下滑鼠延長線 (如果使用)，並將滑鼠直接連接至電腦。
3. 關閉電腦，重新連接電腦的滑鼠纜線 (如 [快速參考指南](#) 中所示)，然後重新啟動電腦。

重新啟動電腦 —

1. 同時按 <Ctrl><Esc> 以顯示**開始**選單。
2. 鍵入 u，按鍵盤方向鍵以反白顯示**關機**或**電腦關機**，然後按 <Enter> 鍵。
3. 關閉電腦後，重新連接電腦的滑鼠纜線 (如 [快速參考指南](#) 中所示)。
4. 啟動電腦。

測試滑鼠 — 將作業正常的滑鼠連接至電腦，並嘗試使用該滑鼠。如果新滑鼠可用，則原有滑鼠有問題。

檢查滑鼠設定 —

1. 單按**開始**按鈕，單按**控制台**，然後單按**印表機和其他硬體**。
2. 單按**滑鼠**。
3. 嘗試調整滑鼠設定值。

如果您使用 PS/2 滑鼠

1. 進入系統設定程式 (請參閱 [進入系統設定程式](#))，並確定將 **Mouse Port (滑鼠連接埠)** 選項設定為 **On (開啟)**。
2. 結束系統設定程式，並重新啟動電腦。

重新安裝滑鼠驅動程式 — 請參閱 [重新安裝驅動程式與公用程式](#)。

執行 Dell Diagnostics — 請參閱 [Dell Diagnostics](#)。

檢查軟體和硬體衝突 — 請參閱 [解決軟體和硬體不相容問題](#)。

網路問題

完成這些檢查後，請填寫 [診斷核對清單](#)。

⚠ 警告：在執行本章節中的任何程序之前，請遵循《產品資訊指南》中的安全指示。

檢查網路纜線連接器 — 確定網路纜線已穩固地插入電腦背面的網路連接器和網路插孔中。

根據系統底架類型的不同，檢查電腦正面或背面的網路指示燈 — 無連接速度指示燈亮起表示不存在網路通訊。更換網路纜線。

重新啟動電腦，並再次登入網路

檢查網路設定 — 與您的網路管理員或為您設定網路的人員聯絡，以確認網路設定正確，並且網路作業正常。

檢查軟體和硬體衝突 — 請參閱[解決軟體和硬體不相容問題](#)。

電源問題

完成這些檢查後，請填寫[診斷核對清單](#)。

⚠ 警告：在執行本章節中的任何程序之前，請遵循《產品資訊指南》中的安全指示。

如果電源指示燈呈綠色亮起且電腦無回應 — 請參閱[診斷指示燈](#)。

如果電源指示燈呈綠色閃爍 — 電腦處於待命模式。按鍵盤上的任一按鍵或移動滑鼠以恢復正常作業。

如果電源指示燈未亮起 — 電腦關閉或未接通電源。

- 1 將電源線重新插入電腦背面的電源連接器和電源插座中。
- 1 如果將電腦插頭插入電源板中，請確定電源板插頭已插入電源插座並且電源板已開啟。還可繞過電源保護裝置、電源板及電源延長線，確認電腦可以開啟。
- 1 使用其他裝置 (如檯燈) 測試電源插座，以確定其功能正常。
- 1 確定主電源線和前面板纜線已穩固連接至主機板。

如果電源指示燈呈琥珀色和綠色交替亮起，或呈琥珀色穩定亮起 — 某個裝置可能有故障或安裝不正確。

- 1 卸下並重新安裝記憶體模組。
- 1 卸下並重新安裝所有插卡。
- 1 如果可行，請卸下並重新安裝圖形卡。

如果電源指示燈呈琥珀色閃爍 —

電腦已接通電源，但可能存在內部電源問題。

- 1 確定電壓選擇開關的設定與您當地的交流電源相符 (如果可能)。
- 1 確定處理器電源線已穩固連接至主機板。


消除干擾 — 某些可能的干擾因素包括：

- 1 電源、鍵盤和滑鼠延長線
- 1 電源板上連接的裝置過多
- 1 多個電源板連接至同一電源插座

印表機問題

完成這些檢查後，請填寫[診斷核對清單](#)。

⚠ 警告：在執行本章節中的任何程序之前，請遵循《產品資訊指南》中的安全指示。

 **註：**如果您需要印表機的技術援助，請與印表機製造廠商聯絡。

查閱印表機說明文件 — 請參閱印表機說明文件，以獲得有關安裝與故障排除的資訊。

確定印表機已開啟

檢查印表機纜線的連接狀況 —

1. 請參閱印表機說明文件，以獲得纜線連接資訊。
1. 確定印表機纜線已牢固地連接至印表機和電腦。

測試電源插座 — 使用其他的裝置 (例如檯燈) 來測試電源插座，以確定其作業正常。

確認 Windows 已識別印表機 —

1. 單按 **開始** 按鈕，單按 **控制台**，然後單按 **印表機和其他硬體**。
2. 單按 **檢視已安裝的印表機或傳真印表機**。

如果列出印表機，請在印表機圖示上單按滑鼠右鍵。

3. 單按 **內容**，然後單按 **連接埠** 標籤。對於並列印表機，請確認 **列印到下列連接埠：** 的設定為 **LPT1: 印表機連接埠**。對於 USB 印表機，請確認 **列印到下列連接埠：** 的設定是 **USB**。

重新安裝印表機驅動程式 — 請參閱印表機說明文件，以獲得有關說明。

恢復預設設定

將電腦的系統設定恢復至其預設值 —

1. 開啟或重新啟動電腦。
2. 螢幕右上角出現 **Press <F2> to Enter Setup** (按 <F2> 鍵進入系統設定程式) 時，請立即按 <F2> 鍵。


如果您等候過久，並且螢幕上已經出現 Microsoft® Windows® 徽標，請繼續等待，直至看到 Windows 桌面。然後透過 **開始** 選單關閉電腦，並再試一次。

3. 在 **系統管理** 下，選擇 **維護** 選項，然後按照螢幕上的指示操作 (請參閱 [系統設定程式選項](#))。

序列或並列裝置問題

完成這些檢查後，請填寫 [診斷核對清單](#)。

 **警告：**在執行本章節中的任何程序之前，請遵循《產品資訊指南》中的安全指示。


 **註：**如果印表機出現問題，請參閱 [印表機問題](#)。

檢查選項設定 — 請參閱裝置的說明文件，以獲得建議的設定。然後進入系統設定程式 (請參閱 [進入系統設定程式](#))，確定 **Serial Port #1 (序列埠 #1)** 設定值 (安裝可選的序列埠配接器後則為 **Serial Port #2 [序列埠 #2]** 設定值) 或 **LPT Port Mode (LPT 連接埠模式)** 設定值與建議的設定值相符。


執行 Dell Diagnostics — 請參閱 [Dell Diagnostics](#)。

聲音和喇叭問題

完成這些檢查後，請填寫 [診斷核對清單](#)。

 **警告：**在執行本章節中的任何程序之前，請遵循《產品資訊指南》中的安全指示。

喇叭未發出聲音

 **註：**某些 MP3 播放機的音量控制會置換掉 Windows 音量設定。當您傾聽 MP3 歌曲時，請確定未調小或關閉播放機音量。

| |
|--------------------------------------------------------------------------------------------------------------------------------------------------------------------------------------------------------------------------------------------------------------------------------------------------------|
| 檢查喇叭纜線的連接狀況 — 確定喇叭的連接與喇叭隨附的安裝圖解所示一致。如果您已購買音效卡，請確定將喇叭連接至音效卡。 |
| 確定次低音喇叭和喇叭均已開啟 — 請參閱喇叭隨附的安裝圖解。如果您的喇叭有音量控制鈕，請調節音量、低音或高音以消除失真。 |
| 調節 Windows 音量控制 — 單按或連按兩下螢幕右下角的喇叭圖示。確定音量已調高並且未開啟靜音功能。 |
| 從耳機連接器中拔下耳機 — 如果耳機已連接至電腦的前面板耳機連接器，則喇叭的聲音會自動關閉。 |
| 測試電源插座 — 使用其他的裝置 (例如檯燈) 來測試電源插座，以確定其作業正常。 |
| 啟用數位模式 — 如果 CD 光碟機在類比模式下作業，喇叭將無法使用。 <ol style="list-style-type: none">1. 依次單按開始按鈕、控制台及聲音、語音、和音效裝置。2. 單按聲音及音訊裝置。3. 單按硬體標籤。4. 連按兩下 CD 光碟機的名稱。5. 單按內容標籤。6. 勾選啟用此 CD-ROM 裝置的數位 CD 音效方塊。 |
| 排除可能的干擾 — 關閉附近的風扇、盞燈或鹵素燈，檢查是否有干擾存在。 |
| 執行喇叭診斷程式 |
| 重新安裝音效驅動程式 — 請參閱 重新安裝驅動程式與公用程式 。 |
| 檢查裝置選項設定 — 進入系統設定程式 (請參閱 進入系統設定程式)，並確定將 Audio Controller (音效控制器) 選項設定為 On (開啟) 。結束系統設定程式，並重新啟動電腦。 如果您已安裝音效卡，請： 進入系統設定程式，確定 Integrated Audio (內建音效) 已設定為 Off (關閉) 。 請確定喇叭已連接至音效卡輸入連接器 |
| 執行 Dell Diagnostics — 請參閱 Dell Diagnostics 。 |
| 執行音效卡驅動程式診斷程式 (如果可行) — 如果您已安裝音效卡，請查閱音效卡說明文件以獲得詳細資訊。 |
| 檢查軟體和硬體衝突 — 請參閱 重新安裝驅動程式與公用程式 。 |

耳機未傳出聲音


| |
|---------------------------------------------------------------------------------------------------------------------------------------------------------------------------------------------------------|
| 檢查耳機纜線的連接狀況 — 確定耳機纜線已穩固地插入耳機連接器。 |
| 停用數位模式 — 如果 CD 光碟機在數位模式下作業，耳機將無法使用。 <ol style="list-style-type: none">1. 單按開始按鈕，單按控制台，然後單按聲音、語音、和音訊裝置。2. 單按聲音及音訊裝置。3. 單按硬體標籤。 |

4. 連接兩下 CD 光碟機的名稱。
5. 單按 **內容** 標籤。
6. 取消勾選 **啟用此 CD-ROM 裝置的數位 CD 音訊** 方塊。


調節 Windows 音量控制 — 單按或連接兩下螢幕右下角的喇叭圖示。確定音量已調高並且未開啟靜音功能。

影像和顯示器問題

完成這些檢查後，請填妥 [診斷核對清單](#)。

 **警告：**在您執行本章節中的任何程序之前，請遵循《產品資訊指南》中的安全指示。

如果螢幕呈現空白

 **註：**請參閱顯示器說明文件，以獲得有關故障排除的程序。

檢查顯示器纜線的連接狀況

1. 如果您有購買圖形卡，請確定已將顯示器連接至圖形卡。
1. 確定您的顯示器已正確連接 (請參閱您電腦隨附的《[快速參考指南](#))。
1. 如果您有使用影像延長線，並且拔下該線後即可解決問題，則表明此延長線有故障。
1. 替換電腦和顯示器的電源線，以確定電源線是否有故障。
1. 檢查連接器是否有彎曲或折斷的插腳。(顯示器纜線連接器缺少插腳很正常。)

檢查顯示器電源指示燈 — 如果電源指示燈未亮起，請穩固地按下電源按鈕以確定顯示器開啟。電源指示燈亮起或閃爍，表示顯示器有電。如果電源指示燈閃爍，請按鍵盤上的任一按鍵或移動滑鼠。

測試電源插座 — 使用其他的裝置 (例如檯燈) 來測試電源插座，以確定其作業正常。

測試顯示器 — 將作業正常的顯示器連接至電腦，並嘗試使用該顯示器。如果新顯示器可用，則原來的顯示器有問題。

檢查診斷指示燈 — 請參閱 [診斷指示燈](#)。

檢查插卡設定 — 進入系統設定程式 (請參閱 [進入系統設定程式](#))，並確定 **Primary Video (主影像)** 選項設定正確。結束系統設定程式，並重新啟動電腦。

執行顯示器自我測試 — 請參閱顯示器說明文件，以獲得更多資訊。

如果螢幕顯示不清晰

檢查顯示器設定 — 請參閱顯示器說明文件，以獲得有關調整對比度與亮度、為顯示器消磁以及執行顯示器自我測試程式的說明。

將次低音喇叭移至遠離顯示器的地方 — 如果喇叭系統包括次低音喇叭，請確定將次低音喇叭放在距顯示器至少 60 cm (2 ft) 以外的地方。

將顯示器移至遠離外接式電源的地方 — 風扇、螢光燈、鹵素燈和其他電氣裝置均會導致螢幕影像看起來有「顫動」的情形。關閉附近的裝置，檢查是否有干擾存在。

調整 Windows 顯示設定

1. 依次單按 **開始** 按鈕、**控制台**，然後單按 **外觀和主題**。
2. 單按 **顯示**，然後單按 **設定值** 標籤。
3. 嘗試使用不同的 **螢幕解析度** 和 **色彩品質設定值**。

[回到目錄頁](#)

[回到目錄頁](#)

外殼侵入切換開關

Dell™ OptiPlex™ 745 使用者指南

- [卸下外殼侵入切換開關](#)
- [更換外殼侵入切換開關](#)
- [重設外殼侵入偵測器](#)

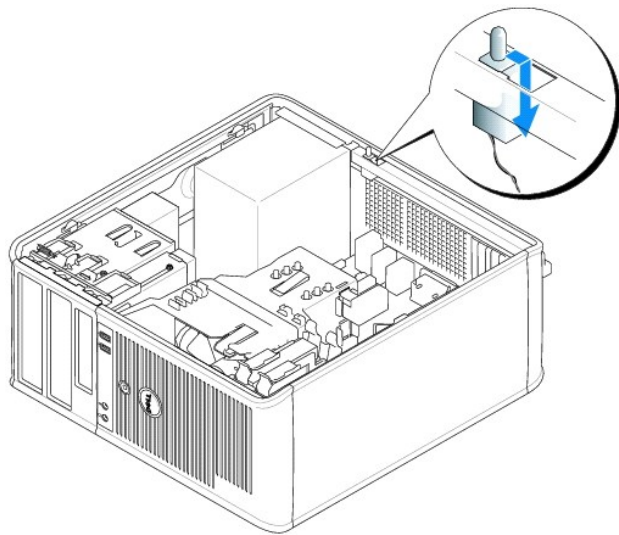
⚠ 警告：在您執行本章節中的任何程序之前，請遵循《產品資訊指南》中的安全指示。

📌 註：在迷你直立型電腦、桌上型電腦以及小型電腦上外殼侵入切換開關是可選的，因此它在您的系統上可能不存在。

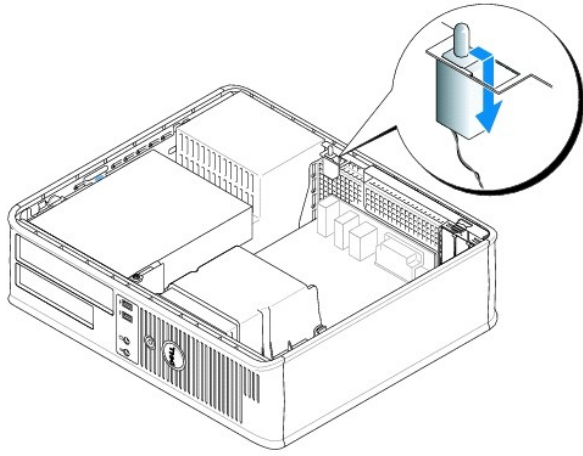
卸下外殼侵入切換開關

1. 按照[開始之前](#)中的程序進行操作。
2. 從主機板上拔下外殼侵入切換開關纜線。
當您從外殼上拔下外殼侵入纜線時，請注意纜線佈線方式。外殼掛鉤可在外殼內部將纜線固定到位。
3. 將外殼侵入切換開關滑出插槽，然後從電腦上卸下切換開關及其連接的纜線。

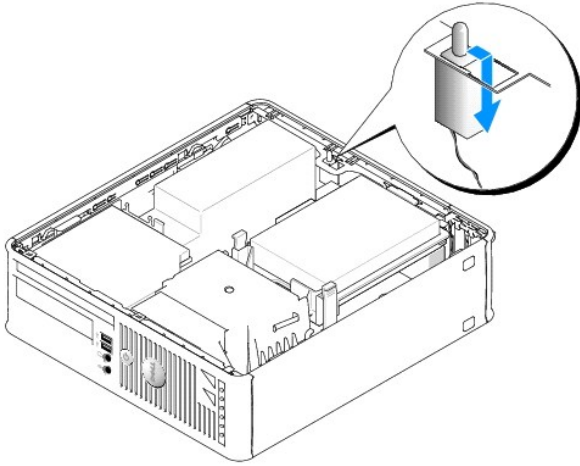
迷你直立型電腦



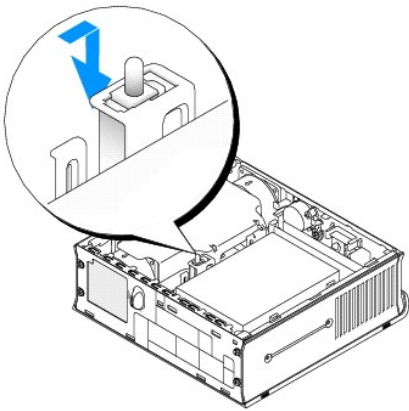
桌上型電腦



小型電腦



超小型電腦



更換外殼侵入切換開關

1. 將外殼侵入切換開關輕輕滑入插槽，然後將纜線重新連接至主機板。
 2. 裝回機箱蓋 (請參閱[裝回機箱蓋](#))。
 3. 如果您使用電腦腳架，請將其連接至電腦。
-

重設外殼侵入偵測器

1. 開啟 (或重新啟動) 電腦。
 2. 螢幕上出現藍色的 DELL™ 徽標時，請立即按 <F2> 鍵。
如果您等候過久，並且螢幕上已顯示作業系統徽標，則請繼續等待，直至出現 Microsoft® Windows® 桌面。然後關閉電腦，並再試一次。
 3. 選擇 **Chassis Intrusion (外殼侵入)** 選項，然後按左或右方向鍵以選擇 **Reset (重設)**。將設定變更為 **On (開啟)**、**On-Silent (靜態開啟)** 或 **Disabled (已停用)**。
 **註：** 預設設定為 **On-Silent (靜態開啟)**。
 4. 按 <Alt> 以重新啟動電腦並執行您的變更。
-

[回到目錄頁](#)

[回到目錄頁](#)

更換主機板

Dell™ OptiPlex™ 745 使用者指南

卸下主機板：迷你直立型電腦、桌上型電腦和小型電腦

1. 按照[開始之前](#)中的程序進行操作。

注意事項：在觸摸電腦內部的任何元件之前，請觸摸未上漆的金屬表面，如電腦背面的金屬，以導去您身上的靜電。作業過程中，應經常觸摸未上漆的金屬表面，以導去可能損壞內部元件的靜電。

2. 卸下妨礙取出主機板的所有元件 (光學磁碟機、軟式磁碟機、硬碟機、IO 面板) (如果可行)。

3. 卸下處理器和散熱器組件：

- 1 迷你直立型電腦：請參閱[處理器](#)
- 1 桌上型電腦：請參閱[處理器](#)
- 1 小型電腦：請參閱[處理器](#)
- 1 超小型電腦：請參閱[處理器](#)

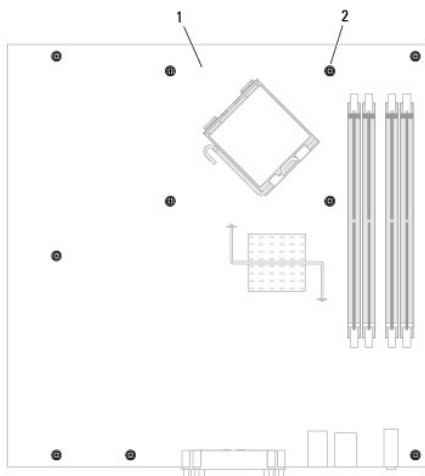
4. 從主機板上拔下所有纜線。

5. 然後從系統中卸下該磁碟機。

- 1 迷你直立型電腦：[迷你直立型電腦主機板螺絲](#)
- 1 桌上型電腦：[桌上型電腦主機板螺絲](#)
- 1 小型電腦：[小型電腦主機板螺絲](#)
- 1 超小型電腦：[超小型電腦主機板螺絲](#)

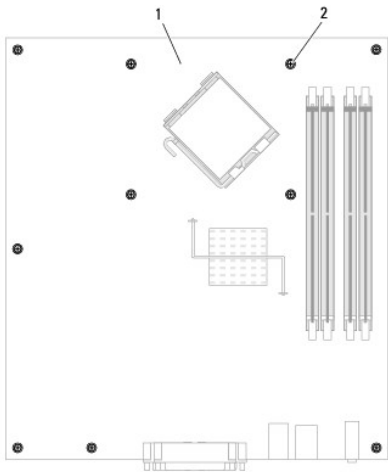
6. 向電腦正面滑動主機板組件，然後提起主機板使其脫離電腦。

迷你直立型電腦主機板螺絲



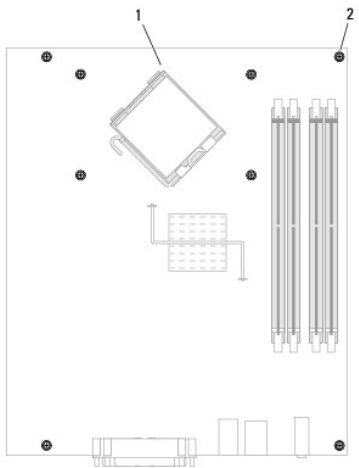
| | |
|---|------------|
| 1 | 迷你直立型電腦主機板 |
| 2 | 螺絲 (10) |

桌上型電腦主機板螺絲



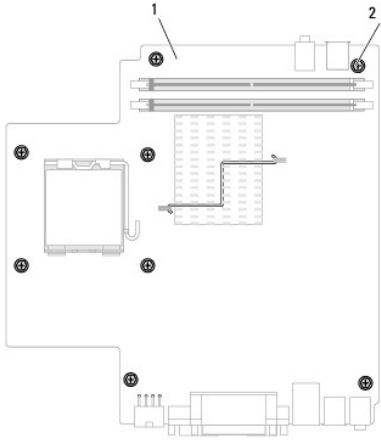
| | |
|---|----------|
| 1 | 桌上型電腦主機板 |
| 2 | 螺絲 (10) |

小型電腦主機板螺絲



| | |
|---|---------|
| 1 | 小型電腦主機板 |
| 2 | 螺絲 (8) |

超小型電腦主機板螺絲



| | |
|---|----------|
| 1 | 超小型電腦主機板 |
| 2 | 螺絲 (10) |

將您剛剛卸下的主機板組件放在替換主機板的旁邊，以確定它們相同。

更換主機板：迷你直立型電腦、桌上型電腦、小型電腦和超小型電腦

1. 將主機板輕輕對準底架，並將其輕輕滑向電腦背面。
2. 裝回主機板上的螺絲。
3. 裝回您從主機板卸下的所有元件和纜線。
4. 將所有纜線重新連接至電腦背面的連接器。
5. 裝回機箱蓋 (請參閱[裝回機箱蓋](#))。

[回到目錄頁](#)

[回到目錄頁](#)

Dell™ OptiPlex™ 745 使用者指南

註、注意事項和警示



註：「註」表示可以幫助您更有效地使用電腦的重要資訊。



注意事項：「注意事項」表示有可能會損壞硬體或導致資料遺失，並告訴您如何避免發生此類問題。



警示：「警示」表示有可能會導致財產損失、人身受傷甚至死亡。

如果您購買的是 Dell™ n Series 電腦，則本文件中關於 Microsoft® Windows® 作業系統的所有參考均不適用。

本文件中的資訊如有更改，恕不另行通知。
© 2006 Dell Inc. • 版權所有，翻印必究。

未經 Dell Inc. 的書面許可，不得以任何形式進行複製。

本文中使用的商標：Dell、DELL 徽標、OptiPlex、Inspiron、Dimension、Latitude、Dell Precision、DellNet、TravelLite、Dell OpenManage、PowerVault、Axim、PowerEdge、PowerConnect 和 PowerApp 是 Dell Inc. 的商標；Intel、Pentium 和 Celeron 是 Intel Corporation 的註冊商標；Microsoft、MS-DOS 和 Windows 是 Microsoft Corporation 的註冊商標；IBM 是 International Business Machines Corporation 的註冊商標；Bluetooth 是 Bluetooth SIG, Inc. 擁有的商標，並授權給 Dell Inc. 使用；能源之星是美國環保組織的註冊商標。作為能源之星的一員，Dell Inc. 已確定本產品符合能源之星的能源效率規範。

本說明文件中述及其他商標和產品名稱是指擁有相應商標和產品名稱的公司或其製造的產品。Dell Inc. 對其他公司的商標和產品名稱不擁有任何專利權。

型號：DCTR、DCNE、DCSM 和 DCCY

2006 年 6 月 KH288 Rev. A00

[回到目錄頁](#)

[回到目錄頁](#)

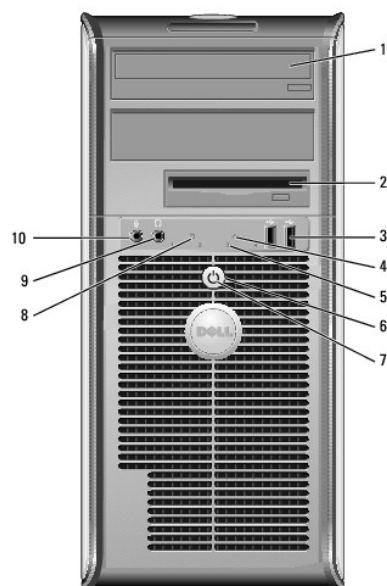
迷你直立型電腦

Dell™ OptiPlex™ 745 使用者指南

- [關於迷你直立型電腦](#)
- [主機內部](#)

關於迷你直立型電腦

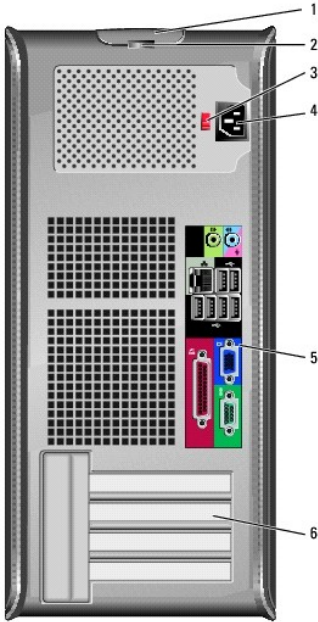
前視圖



| | | |
|---|-----------------|---------------------------------------------------------------------------------------------------------------------------------------------------------------------------------------------------------------------------------------------------------------------------------------------------------------------------------------------------------------------------------------|
| 1 | 5.25 吋磁碟機支架 | 可容納一個光學磁碟機。將 CD 或 DVD (如果支援) 插入此光碟機。 |
| 2 | 3.5 吋磁碟機支架 | 可容納一個可選軟式磁碟機或可選媒體讀卡器。 |
| 3 | USB 2.0 連接器 (2) | 使用前面板 USB 連接器來連接偶爾使用的裝置 (如搖桿或相機), 或者連接可啟動 USB 裝置 (請參閱 系統設定程式 以獲得有關啟動至 USB 裝置的更多資訊)。建議您使用背面的 USB 連接器連接通常需要保持連接的裝置, 例如印表機和鍵盤。 |
| 4 | LAN 指示燈 | 該指示燈用於表示已建立 LAN (區域網路) 連接。 |
| 5 | 診斷指示燈 | 這些指示燈可以幫助您基於診斷故障碼排除電腦問題。若要獲得更多資訊, 請參閱 診斷指示燈 。 |
| 6 | 電源按鈕 | 按此按鈕可以開啟電腦。 注意事項: 為避免遺失資料, 請勿按住電源按鈕來關閉電腦。而應執行作業系統關機程序。請參閱 關閉電腦 , 以獲得更多資訊。 注意事項: 如果作業系統已啟用 ACPI, 當您按下電源按鈕時, 電腦將執行作業系統關機程序。 |
| 7 | 電源指示燈 | 電源指示燈透過亮起、閃爍或穩定不變來表示不同的作業模式: <ul style="list-style-type: none">1 未亮起 — 電腦處於關閉狀態。1 綠色穩定 — 電腦處於正常的作業狀態。1 綠色閃爍 — 電腦處於省電模式。1 閃爍或穩定琥珀色 — 請參閱電源問題。 若要結束省電模式, 請按電源按鈕或者使用鍵盤或滑鼠 (如果已在 Windows 裝置管理員中將其組態為喚醒裝置)。若要獲得有關睡眠模式以及結束省電模式的更多資訊, 請參閱 電源管理 。 請參閱 系統指示燈 , 以獲得相關指示燈代碼說明, 從而協助您排除電腦疑難問題。 |
| 8 | 硬碟機活動指示燈 | 對硬碟機進行存取時此指示燈會閃爍。 |

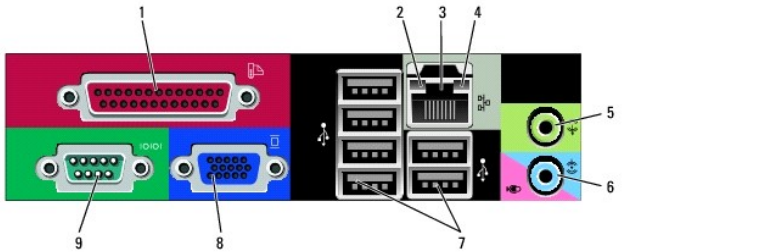
| | | |
|----|--------|----------------------|
| 9 | 耳機連接器 | 使用耳機連接器可以連接耳機和大多數喇叭。 |
| 10 | 麥克風連接器 | 使用麥克風連接器可以連接麥克風。 |

後視圖



| | | |
|---|---------|--------------------------------------------------------------------------------------------------------------------------------------------------------|
| 1 | 機箱蓋釋放門鎖 | 此門鎖可讓您打開機箱蓋。 |
| 2 | 掛鎖扣環 | 插入一個掛鎖，可以鎖定機箱蓋。 |
| 3 | 電壓選擇開關 | 您的電腦配備有手動電壓選擇開關。為避免損壞配有手動電壓選擇開關的電腦，請將電壓開關設定為與您當地的交流電源最相符的值。 注意事項： 在日本，電壓選擇開關必須設定在 115 V 的位置上。 另外，請確定顯示器及其他附屬裝置的額定電壓與您當地的交流電源電壓相符。 |
| 4 | 電源連接器 | 用於插入電源線。 |
| 5 | 背面板連接器 | 用於將序列裝置、USB 裝置以及其他裝置連接至相應的連接器。請參閱 背面板連接器 。 |
| 6 | 插卡插槽 | 用於存取所有已安裝的 PCI 卡及 PCI Express 卡的連接器。 |

背面板連接器



| | | |
|---|----------|---------------------------------------------------------------------------------------------------------------------------------------------------------------------------------------------------------------|
| 1 | 並列連接器 | 用於將並列裝置 (如印表機) 連接至並列連接器。如果您使用 USB 印表機，請將其插入 USB 連接器。 註： 如果電腦偵測到某個已安裝的插卡包含組態為同一位址的並列連接器，則內建的並列連接器會自動停用。若要獲得更多資訊，請參閱 系統設定程式選項 。 |
| 2 | 連結完整性指示燈 | <ul style="list-style-type: none"> 1 綠色 — 10 Mbps 網路和電腦之間的連線狀態良好。 1 橘黃色 — 100 Mbps 網路和電腦之間的連線狀態良好。 1 黃色 — 1 Gbps (或 1000 Mbps) 網路和電腦之間的連線狀態良好。 1 關閉 — 電腦未偵測到網路實體連線。 |

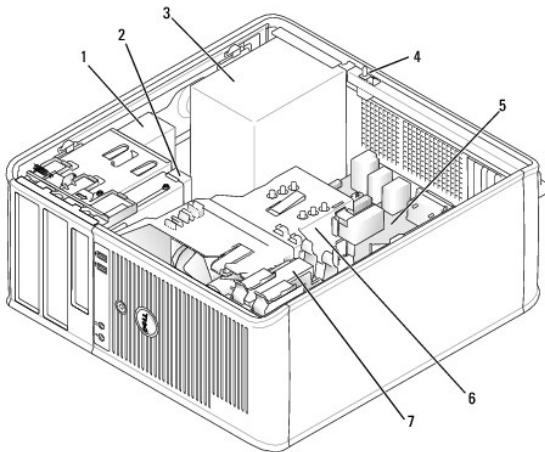
| | | |
|---|-----------------|-------------------------------------------------------------------------------------------------------------------------------------------------------------------------------------------------------------------------------------------------------|
| 3 | 網路配接器連接器 | <p>若要將電腦連接至網路或寬頻裝置，請將網路纜線的一端連接至網路插孔、網路或寬頻裝置。將網路纜線的另一端連接至電腦背面板上的網路配接器連接器。聽到卡嗒聲表示網路纜線已連接穩固。</p> <p>註：請勿將電話線插入網路連接器。</p> <p>在配有網路連接器插卡的電腦中，請使用此插卡上的連接器。</p> <p>建議您在網路中使用 Category 5 纜線和連接器。如果您必須使用 Category 3 纜線，請將網路速度強行設定為 10 Mbps 以確保可靠作業。</p> |
| 4 | 網路活動指示燈 | 當電腦傳送或接收網路資料時，此指示燈會呈黃色閃爍。如果網路資訊流量較大，該指示燈可能會呈現持續「亮起」的狀態。 |
| 5 | 訊號線輸出連接器 | <p>此綠色訊號線輸出連接器用於連接耳機和大多數具有內建放大器的喇叭。</p> <p>在配有音效卡的電腦中，請使用該插卡上的連接器。</p> |
| 6 | 訊號線來源/麥克風連接器 | <p>使用藍色或粉紅色訊號線來源/麥克風連接器來連接錄音/播放裝置，如卡帶播放機、CD 播放機或 VCR；或連接個人電腦麥克風，以便將語音或音樂輸入音效或電話程式。</p> <p>在配有音效卡的電腦中，請使用該插卡上的連接器。</p> |
| 7 | USB 2.0 連接器 (6) | 請使用背面的 USB 連接器連接通常需要保持連接的裝置，例如印表機和鍵盤。 |
| 8 | 影像連接器 | <p>此藍色的連接器用於連接 VGA 相容顯示器的纜線。</p> <p>註：如果您購買的是可選圖形卡，則此連接器將帶有護蓋。將顯示器連接至圖形卡上的連接器。請勿卸下護蓋。</p> <p>註：如果您使用的圖形卡支援雙顯示器，請使用電腦隨附的 Y 形纜線。</p> |
| 9 | 序列連接器 | <p>用於將序列裝置 (如掌上型裝置) 連接至序列埠。序列連接器 1 的預設指定為 COM1，序列連接器 2 的預設指定為 COM2。</p> <p>若要獲得更多資訊，請參閱 系統設定程式選項。</p> |

主機內部

警告：在您執行本章節中的任何程序之前，請遵循《產品資訊指南》中的安全指示。

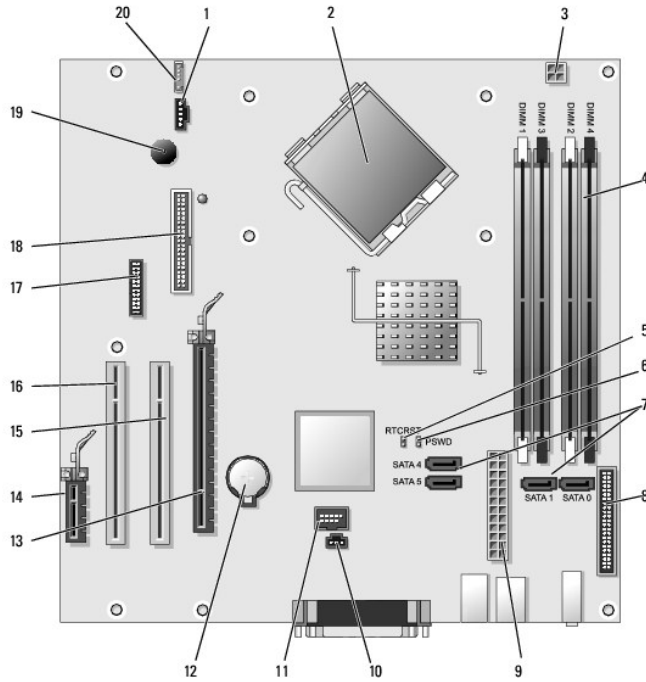
警告：為防止觸電，在卸下機箱蓋之前請務必從電源插座中拔下電腦電源線。

注意事項：打開機箱蓋時請務必小心，確定您未意外地斷開主機板上的纜線連接。



| | | | |
|---|-------------|---|-------|
| 1 | 光學磁碟機 | 5 | 主機板 |
| 2 | 軟式磁碟機或媒體讀卡器 | 6 | 散熱器組件 |
| 3 | 電源供應器 | 7 | 硬碟機 |
| 4 | 可選外殼侵入切換開關 | | |

主機板元件



| | | | |
|----|------------------------------------------|----|-----------------------------|
| 1 | 風扇連接器 (FAN) | 11 | 內部 USB (INTERNAL_USB) |
| 2 | 處理器連接器 (CPU) | 12 | 電池槽 (BATT) |
| 3 | 處理器電源連接器 (12VPOWER) | 13 | PCI Express x16 連接器 (SLOT1) |
| 4 | 記憶體模組連接器 (DIMM_1、DIMM_2、DIMM_3 和 DIMM_4) | 14 | PCI Express x1 連接器 (SLOT4) |
| 5 | RTC 重設跳線 (RTCST) | 15 | PCI 連接器 (SLOT2) |
| 6 | 密碼跳線 (PSWD) | 16 | PCI 連接器 (SLOT3) |
| 7 | SATA 磁碟機連接器 (SATA0、SATA1、SATA4、SATA5) | 17 | 序列連接器 (SER2) |
| 8 | 前面板連接器 (FNT_PANEL) | 18 | 軟式磁碟機連接器 (DSKT) |
| 9 | 電源連接器 (POWER) | 19 | 主機板喇叭 (BEEP) |
| 10 | 侵入切換開關連接器 (INTRUDER) | 20 | 喇叭連接器 (INT_SPKR) |

[回到目錄頁](#)


[回到目錄頁](#)

故障排除工具和公用程式

Dell™ OptiPlex™ 745 使用者指南

- [Dell Diagnostics](#)
- [系統指示燈](#)
- [診斷指示燈](#)
- [響聲代碼](#)
- [錯誤訊息](#)
- [解決軟體和硬體不相容問題](#)


Dell Diagnostics

 **警告：**在您執行本章節中的任何程序之前，請遵循《產品資訊指南》中的安全指示。

何時使用 Dell Diagnostics

如果您的電腦出現故障，請在與 Dell 公司聯絡以尋求技術援助之前，先執行本章節中的檢查程序，並執行 Dell Diagnostics。

建議您在開始作業之前，先列印這些步驟。


 **注意事項：** Dell Diagnostics 僅能在 Dell™ 電腦上使用。

進入系統設定程式 (請參閱 [進入系統設定程式](#))，並確定在系統設定程式中顯示有您要測試的裝置，並且該裝置處於開啟狀態。

從硬碟機或 **Drivers and Utilities CD** (可選 CD，也稱為 ResourceCD) 啟動 Dell Diagnostics。請參閱 [從硬碟機啟動 Dell Diagnostics](#) 或 [從 Drivers and Utilities CD \(可選\) 啟動 Dell Diagnostics](#)，以獲得更多資訊。

從硬碟機啟動 Dell Diagnostics

1. 開啟 (或重新啟動) 電腦。
2. 當螢幕上出現 DELL™ 徽標時，請立即按 <F12> 鍵。

 **註：**如果您看到一條表明未找到診斷公用程式分割區的訊息，請從您的可選 **Drivers and Utilities CD** 執行 Dell Diagnostics。請參閱 [查找資訊](#)，以獲得有關可選 **Drivers and Utilities CD** 的更多資訊。

如果您等候過久，並且螢幕上已顯示作業系統徽標，則請繼續等待，直至出現 Microsoft® Windows® 桌面。然後關閉電腦，並再試一次。


3. 當螢幕上顯示啟動裝置清單時，請反白顯示 **Boot to Utility Partition (啟動至公用程式分割區)** 並按 <Enter> 鍵。
4. 當螢幕上出現 Dell Diagnostics **Main Menu (主選單)** 時，請選擇您要執行的測試程式 (請參閱 [Dell Diagnostics 主選單](#))。

從 Drivers and Utilities CD (可選) 啟動 Dell Diagnostics

1. 放入 **Drivers and Utilities CD** (可選)。
2. 關機並重新啟動電腦。

當螢幕上出現 DELL 徽標時，請立即按 <F12> 鍵。

如果您等待過久，並且螢幕上已顯示 Windows 徽標，請繼續等待，直至看到 Windows 桌面。然後關閉電腦並再試一次。

 **註：**之後的步驟僅單次變更開機順序。下次啟動時，電腦將依據系統設定程式中指定的裝置啟動。

3. 當螢幕上顯示啟動裝置清單時，請反白顯示 **IDE CD-ROM Device (IDE CD-ROM 裝置)** 並按 <Enter> 鍵。
4. 從 CD 啟動選單中選擇 **IDE CD-ROM Device (IDE CD-ROM 裝置)** 選項。
5. 從螢幕上顯示的選單中選擇 **Boot from CD-ROM (從 CD-ROM 啟動)** 選項。

6. 鍵入 1 以啟動 **Drivers and Utilities CD** 選單。
7. 鍵入 2 以啟動 Dell Diagnostics。
8. 從編號清單中選擇 **Run the 32 Bit Dell Diagnostics (執行 32 位元 Dell Diagnostics)**。如果列出多個版本，請選擇適用於您電腦的版本。
9. 當螢幕上出現 Dell Diagnostics **Main Menu (主選單)** 時，請選擇您要執行的測試程式 (請參閱 [Dell Diagnostics 主選單](#))。

Dell Diagnostics 主選單

1. 系統載入 Dell Diagnostics 並且顯示 **Main Menu (主選單)** 螢幕後，請單按您需要的選項按鈕。

| 選項 | 功能 |
|----------------------|-----------------------------------------------------------------------------------------|
| Express Test (快速測試) | 對裝置執行快速測試。這種測試通常要進行 10 到 20 分鐘且無需您進行互動操作。請先執行 Express Test (快速測試) ，以便更快地找到問題的根源。 |
| Extended Test (廣泛測試) | 對裝置執行全面檢查。這種測試通常要進行一個小時或更長的時間，並且要求您不時回答問題。 |
| Custom Test (自訂測試) | 用於測試特定的裝置。您可以自訂要執行的測試程式。 |
| Symptom Tree (徵兆樹) | 此選項將列出大多數常見徵兆，可讓您依據所遇到的問題之徵兆來選擇測試程式。 |

2. 如果在測試期間遇到問題，螢幕上則會出現顯示錯誤代碼及問題說明的訊息。請記下錯誤代碼和問題說明，並依螢幕指示操作。
如果您無法解決錯誤狀況，請與 Dell 公司聯絡 (請參閱 [與 Dell 公司聯絡](#))。

 **註：**電腦的服務標籤位於每個測試螢幕的頂部。如果您與 Dell 公司聯絡，技術支援人員將詢問您的服務標籤。電腦的服務標籤在系統設定程式的 **System Info (系統資訊)** 選項中列出。請參閱 [系統設定程式](#)，以獲得更多資訊。

3. 如果您從 **Custom Test (自訂測試)** 或 **Symptom Tree (徵兆樹)** 選項執行測試，請單按以下表格中的適當標籤以獲得更多資訊。

| 標籤 | 功能 |
|--------------------|----------------------------------------------------------------------------------------------------------------------------------|
| Results (結果) | 顯示測試結果及遇到的所有錯誤狀況。 |
| Errors (錯誤) | 顯示遇到的錯誤狀況、錯誤代碼以及問題說明。 |
| Help (說明) | 說明測試程式並可能會指出執行測試程式的要求。 |
| Configuration (組態) | 顯示所選裝置的硬體組態。 Dell Diagnostics 可以從系統設定程式、記憶體和各種內部測試程式中獲取所有裝置的組態資訊，並將資訊顯示在螢幕左窗格內的裝置清單中。裝置清單可能無法顯示電腦中安裝的所有元件或與電腦相連接的所有裝置之名稱。 |
| Parameters (參數) | 可讓您透過變更測試程式設定來自訂測試程式。 |

4. 如果您是從 **Drivers and Utilities CD** 執行 Dell Diagnostics，請在完成測試後取出該 CD。
5. 關閉測試螢幕，返回至 **Main Menu (主選單)** 螢幕。若要結束 Dell Diagnostics 並重新啟動電腦，請關閉 **Main Menu (主選單)** 螢幕。

系統指示燈

電源按鈕指示燈和硬碟機指示燈可以表示電腦出現的問題。

| 電源指示燈 | 問題說明 | 建議的解決方案 |
|-------------------------------------------|----------------------------------------------------|---------------------------------------------------------------------------------------------------------------|
| 穩定的綠色 | 電源已接通，且電腦作業正常。在桌上型電腦上，指示燈呈穩定的綠色表示網路已連線。 | 無需執行任何更正措施。 |
| 綠色閃爍 | 電腦處於省電模式 (Microsoft® Windows® XP)。 | 按下電源按鈕、移動滑鼠，或在鍵盤上按任一按鍵均可喚醒電腦。 |
| 呈綠色閃爍數次，然後熄滅 | 存在組態錯誤。 | 請檢查診斷指示燈，以查看是否識別到特定的問題 (請參閱 診斷指示燈)。 |
| 穩定的黃色 | Dell Diagnostics 正在執行測試程式，或者主機板上的某個裝置可能發生故障或安裝不正確。 | 如果 Dell Diagnostics 正在執行，請讓測試程式繼續執行，直至完成。 如果電腦無法啟動，請與 Dell 公司聯絡以尋求技術援助 (請參閱 與 Dell 公司聯絡)。 |
| 黃色閃爍 | 電源供應器或主機板發生故障。 | 請參閱 電源問題 。 |
| 在 POST 期間呈綠色穩定亮起且發出嗶聲代碼 | 在 BIOS 執行過程中偵測到故障。 | 請參閱 嗶聲代碼 ，以獲得有關診斷嗶聲代碼的說明。請檢查診斷指示燈，以查看是否識別到特定的問題 (請參閱 診斷指示燈)。 |
| 電源指示燈呈綠色穩定亮起，且系統在 POST 期間沒有發出嗶聲代碼，也沒有顯示影像 | 顯示器或圖形卡可能發生故障或安裝不正確。 | 請檢查診斷指示燈，以查看是否識別到特定的問題 (請參閱 診斷指示燈)。 請參閱 影像和顯示器問題 。 |

| | | |
|-----------------------------------------|-------------------|----------------------------------------------------------------------------------------------------------------------|
| 電源指示燈呈綠色穩定亮起，且系統在 POST 期間沒有發出嗶聲代碼，但電腦鎖定 | 某個內建的主機板裝置可能發生故障。 | 請檢查診斷指示燈，以查看是否識別到特定的問題 (請參閱 診斷指示燈)。如果未能識別問題，請與 Dell 公司聯絡以尋求技術援助 (請參閱 與 Dell 公司聯絡)。 |
|-----------------------------------------|-------------------|----------------------------------------------------------------------------------------------------------------------|

診斷指示燈

⚠ 警告：在您執行本章節中的任何程序之前，請遵循《產品資訊指南》中的安全指示。

為協助您排除故障，您電腦的前面板或背面板上有四個指示燈，分別標為「1」、「2」、「3」和「4」。這些指示燈可能熄滅或顯示為綠色。電腦正常啟動時，指示燈樣式或代碼將隨啟動進程的完成而變更。

如果已成功完成系統啟動的 POST 部分，則所有四個指示燈均會呈現穩定的綠色。如果在 POST 期間電腦出現故障，則 LED 顯示的樣式可協助識別電腦在進程的哪個部分中斷。

📌 註：診斷指示燈的方位視電腦類型而不同。診斷指示燈可能會垂直排列或水平排列。

| 指示燈顯示方式 | 問題說明 | 建議的解決方案 |
|---------|------------------------------------------------------------------------------|----------------------------------------------------------------------------------------------------------------------------------------------------------------------------------------------------------------------------------------------------------------------------------------------------------------------------------------------------------|
| ①②③④ | 電腦處於正常「關閉」狀態或可能發生了預 BIOS 故障。 電腦成功啟動至作業系統後，診斷指示燈將不會熄滅。 | 將電腦連接至可正常工作的電源插座，並按下電源按鈕。 |
| ①②③④ | BIOS 可能發生故障；電腦處於恢復模式。 | 執行 BIOS 恢復公用程式並等待恢復完成，然後重新啟動電腦。 |
| ①②③④ | 處理器可能發生故障。 | 重新安裝處理器並重新啟動電腦。 |
| ①②③④ | 偵測到記憶體模組，但記憶體發生故障。 | <ul style="list-style-type: none"> 1 如果安裝有一個記憶體模組，請重新安裝它，然後重新啟動電腦。(請參閱 記憶體，以獲得有關如何卸下和安裝記憶體模組的指示。) 1 如果安裝有兩個或更多記憶體模組，請卸下這些模組，並重新安裝一個模組，然後重新啟動電腦。如果電腦正常啟動，請重新安裝另一個模組。繼續執行此程序，直至識別出有故障的模組，或重新安裝所有模組均未發生故障。 1 如果可以，請在電腦中安裝作業正常的相同類型記憶體。 1 如果問題仍然存在，請與 Dell 公司聯絡 (請參閱 與 Dell 公司聯絡)。 |
| ①②③④ | 圖形卡可能發生故障。 | <ul style="list-style-type: none"> 1 如果電腦配有圖形卡，請卸下該圖形卡並重新安裝，然後重新啟動電腦。 1 如果問題仍然存在，請安裝可正常作業的圖形卡，然後重新啟動電腦。 1 如果問題仍然存在，或者電腦具有內建圖形，請與 Dell 公司聯絡 (請參閱 與 Dell 公司聯絡)。 |
| ①②③④ | 軟式磁碟機或硬碟機可能發生故障。 | 重新接插所有電源線或資料纜線，並重新啟動電腦。 |
| ①②③④ | USB 可能發生故障。 | 重新安裝所有 USB 裝置，檢查纜線連接狀況，然後重新啟動電腦。 |
| ①②③④ | 未偵測到記憶體模組。 | <ul style="list-style-type: none"> 1 如果安裝有一個記憶體模組，請重新安裝它，然後重新啟動電腦。(請參閱 記憶體，以獲得有關如何卸下和安裝記憶體模組的指示。) 1 如果安裝有兩個或更多記憶體模組，請卸下這些模組，並重新安裝一個模組，然後重新啟動電腦。如果電腦正常啟動，請重新安裝另一個模組。繼續執行此程序，直至識別出有故障的模組，或重新安裝所有模組均未發生故障。 1 如果可以，請在電腦中安裝作業正常的相同類型記憶體。 1 如果問題仍然存在，請與 Dell 公司聯絡 (請參閱 與 Dell 公司聯絡)。 |
| ①②③④ | 偵測到記憶體模組，但存在記憶體組態或相容性錯誤。 | <ul style="list-style-type: none"> 1 確定記憶體模組/記憶體連接器沒有特殊的安裝要求 (請參閱 記憶體)。 1 確認您要安裝的記憶體模組與電腦相容 (請參閱 記憶體)。 1 如果問題仍然存在，請與 Dell 公司聯絡 (請參閱 與 Dell 公司聯絡)。 |
| ①②③④ | 發生故障。 當您進入系統設定程式時 (請參閱 進入系統設定程式) 也會顯示該樣式，可能並不表示發生問題。 | <ul style="list-style-type: none"> 1 確定硬碟機、CD 光碟機和 DVD 光碟機的纜線已正確連接至主機板。 1 檢查顯示器螢幕上顯示的電腦訊息。 1 如果問題仍然存在，請與 Dell 公司聯絡 (請參閱 與 Dell 公司聯絡)。 |
| ①②③④ | 系統完成 POST 過程後，四個診斷指示燈會先短暫變為綠色然後再關閉，以表示正常作業狀態。 | 無。 |

嗶聲代碼

如果顯示器無法顯示錯誤或問題，您的電腦可能會在啟動期間發出一系列嗶聲。這一系列嗶聲稱為嗶聲代碼，用來識別發生的問題。一種可能的嗶聲代碼 (代碼 1-3-1) 由一次嗶聲，急促的三次嗶聲，然後又一次嗶聲組成。此嗶聲代碼告訴您，電腦記憶體出現問題。

如果電腦在啟動期間發出嗶聲，請：

1. 將嗶聲代碼紀錄在[診斷核對清單](#)上。
2. 執行 Dell Diagnostics，以識別更為嚴重的原因 (請參閱 [Dell Diagnostics](#))。
3. 請與 Dell 公司聯絡以尋求技術援助 (請參閱 [與 Dell 公司聯絡](#))。

| 代碼 | 原因 |
|---------------|-----------------------|
| 1-1-2 | 微處理器暫存器發生故障 |
| 1-1-3 | NVRAM 讀/寫故障 |
| 1-1-4 | ROM BIOS 總和檢查失敗 |
| 1-2-1 | 可程式設計的間隔計時器發生故障 |
| 1-2-2 | DMA 起始作業失敗 |
| 1-2-3 | DMA 頁暫存器讀/寫失敗 |
| 1-3 | 影像記憶體測試失敗 |
| 1-3-1 至 2-4-4 | 未能正確識別或使用記憶體 |
| 3-1-1 | 從屬 DMA 暫存器發生故障 |
| 3-1-2 | 主 DMA 暫存器發生故障 |
| 3-1-3 | 主岔斷屏蔽暫存器發生故障 |
| 3-1-4 | 從屬岔斷屏蔽暫存器發生故障 |
| 3-2-2 | 岔斷向量載入發生故障 |
| 3-2-4 | 鍵盤控制器測試失敗 |
| 3-3-1 | NVRAM 斷電 |
| 3-3-2 | 無效的 NVRAM 組態 |
| 3-3-4 | 影像記憶體測試失敗 |
| 3-4-1 | 螢幕起始作業發生故障 |
| 3-4-2 | 螢幕馳返失敗 |
| 3-4-3 | 搜尋影像 ROM 失敗 |
| 4-2-1 | 無計時器計時訊號 |
| 4-2-2 | 關機失敗 |
| 4-2-3 | A20 開發生故障 |
| 4-2-4 | 保護模式下出現未預期的岔斷 |
| 4-3-1 | 在 0FFFFh 位址以上的記憶體發生故障 |
| 4-3-3 | 計時器晶片 2 號計數器發生故障 |
| 4-3-4 | 24 小時計時時鐘停止 |
| 4-4-1 | 序列埠或並列埠測試失敗 |
| 4-4-2 | 將代碼解壓縮到陰影記憶體失敗 |
| 4-4-3 | 數學輔助處理器測試失敗 |
| 4-4-4 | 快取記憶體測試失敗 |

錯誤訊息

完成這些檢查後，請填寫 [診斷核對清單](#)。

 **警告：**在執行本章節中的任何程序之前，請遵循《產品資訊指南》中的安全指示。

如果訊息沒有在清單上列出，請參閱訊息出現時所執行的作業系統或程式之說明文件。

A filename cannot contain any of the following characters: \ / : * ? " < > | (檔名中不可以包含下列字元：\ / : * ? < > |) 請勿在檔名中使用這些字元。

A required .DLL file was not found (找不到需要的 .DLL 檔) — 您嘗試開啟的程式缺少必要的檔案。若要移除並重新安裝程式，請：

1. 依次單按 **開始** 按鈕、**控制台**，然後單按 **新增或移除程式**。
2. 選擇要移除的程式。
3. 單按 **變更/移除** 圖示。
4. 若要獲得有關安裝說明，請參閱程式說明文件。

Alert! Previous attempts at booting this system have failed at checkpoint [nnnn]. For help in resolving this problem, please note this checkpoint and contact Dell Technical Support. (警報！前一次啟動系統的嘗試已於檢查點 [nnnn] 處失敗。若要獲得解決此問題的說明，請記下此檢查點，然後與 Dell 技術支援中心聯絡) — 請與 Dell 公司聯絡 (請參閱 [Dell 公司聯絡](#))，並將檢查點代碼 (nnnn) 報告給支援技術人員。

Alert! Air temperature sensor not detected (警報！未偵測到空氣溫度感應器) — 對於除超小型電腦之外的任何類型的電腦，請確定所有纜線均已穩固地固定在 I/O 面板與主機板上，然後重新啟動電腦。如果這樣做無法解決問題，或您使用的是超小型電腦，請與 Dell 公司聯絡 (請參閱 [Dell 公司聯絡](#))。

Attachment failed to respond (連接回應失敗) — 請參閱 [磁碟機問題](#)。

Bad command or file name (錯誤的指令或檔名) — 請確定指令拼字正確、在正確的位置留有空格並使用了正確的路徑名。

Bad error-correction code (ECC) on disk read (讀取磁碟時錯誤更正代碼 [ECC] 不正確) — 請參閱 [磁碟機問題](#)。

Controller has failed (控制器故障) — 請參閱 [磁碟機問題](#)。

Data error (資料錯誤) — 請參閱 [磁碟機問題](#)。

Decreasing available memory (可用記憶體減少) —

請參閱 [設定和軟體問題](#)。

Diskette drive 0 seek failure (軟式磁碟機 1 搜尋失敗) — 請參閱 [磁碟機問題](#)。

Diskette read failure (磁片讀取故障) —

請參閱 [磁碟機問題](#)。

Diskette subsystem reset failed (磁片子系統重設失敗) — 執行 Dell Diagnostics (請參閱 [Dell Diagnostics](#))。

Diskette write protected (磁片已被防寫保護) — 請將磁片上的防寫保護彈片撥至打開位置。

Drive not ready (磁碟機未就緒) — 將軟式磁碟插入磁碟機。

Gate A20 failure (A20 閘故障) —

請參閱 [設定和軟體問題](#)。

Hard-disk configuration error (硬碟組態錯誤) —

Hard-disk controller failure (硬碟控制器故障) —

Hard-disk drive failure (硬碟機故障) —

Hard-disk drive failure (硬碟機故障) —

請參閱 [磁碟機問題](#)。

Insert Bootable Media (插入開機媒體) — 請插入開機磁片或 CD。

Invalid configuration information - please run SETUP program (無效的組態資訊 - 請執行設定程式) — 進入系統設定程式並更正電腦組態資訊 (請參閱 [進入系統設定程式](#))。

Keyboard failure (鍵盤故障) — 請參閱 [鍵盤問題](#)。

Memory address line failure at address, read value expecting value (記憶體位址線故障，位於位址、讀取值、預期值) — 請參閱 [設定和軟體問題](#)。

Memory allocation error (記憶體分配錯誤) —

1. 關閉電腦並等待 30 分鐘，然後重新啟動電腦。
2. 請嘗試再次執行此程式。
3. 如果錯誤訊息再次出現，請參閱軟體說明文件，以獲得有關故障排除的其他建議。

Memory data line failure at address, read value expecting value(記憶體資料線故障，位於位址、讀取值、預期值) —

Memory double word logic failure at address, read value expecting value(記憶體雙字邏輯故障，位於位址、讀取值、預期值) —

Memory odd/even logic failure at address, read value expecting value (記憶體奇/偶邏輯故障，位於位址、讀取值、預期值) —

Memory write/read failure at address, read value expecting value (記憶體寫入/讀取故障，位於位址、讀取值、預期值) —

Memory size in CMOS invalid (CMOS 中的記憶體大小無效) —

請參閱[鎖定和軟體問題](#)。

No boot device available (無可用的啟動裝置) —

- 1 如果啟動裝置是軟式磁碟機，請確定開機磁片已插入磁碟機中。
- 1 如果啟動裝置是硬碟機，請確定纜線已連接好、硬碟機已正確安裝且被分區為啟動裝置。
- 1 進入系統設定程式，並確定開機順序資訊正確 (請參閱[進入系統設定程式](#))。

No boot sector on hard-disk drive (硬碟機上無啟動磁區) — 進入系統設定程式，並確定電腦的硬碟機組態資訊正確 (請參閱[進入系統設定程式](#))。

No timer tick interrupt (沒有計時器計時訊號) — 執行 Dell Diagnostics (請參閱 [Dell Diagnostics](#))。

Non-system disk or disk error (非系統磁碟或磁碟錯誤) — 使用含有開機作業系統的軟式磁碟更換原有的磁碟，或者從 A 磁碟機中取出軟式磁碟，然後重新啟動電腦。

Not a boot diskette (非開機磁片) — 插入開機磁片，並重新啟動電腦。

Not enough memory or resources. Close some programs and try again (記憶體或資源不足，關閉某些程式後再試一次) — 關閉所有視窗，然後開啟您要使用的程式。在某些情況下，您必須重新啟動電腦才能恢復電腦的資源。電腦重新啟動後，請先執行您要使用的程式。

Operating System Not Found (未找到作業系統) — 請與 Dell 公司聯絡 (請參閱[與 Dell 公司聯絡](#))。

Plug and Play Configuration Error (隨插即用組態錯誤) —

1. 關閉電腦，從電源插座上拔下其電源線，保留一個插卡，將其餘插卡取出。
2. 插上電腦的電源線，並重新啟動電腦。
3. 如果該訊息再次出現，則剛才安裝的插卡可能有故障。如果此訊息不再出現，則關閉電腦並重新插入另一個插卡。
4. 重複此過程，直到識別出有故障的插卡。

Read fault (讀取故障) —

Requested sector not found (未找到要求的磁區) —

Reset failed (重設失敗) —

請參閱[磁碟機問題](#)。

Sector not found (未找到磁區) —

- 1 執行 Windows 錯誤檢查公用程式，以檢查軟式磁碟或硬碟機上的檔案結構。請參閱 Windows 說明，以獲得有關說明。
- 1 如果有大量磁區損壞，請備份您的資料 (如有可能)，然後重新為軟式磁碟或硬碟機製作格式。

Seek error (搜尋錯誤) — 請參閱[磁碟機問題](#)。

Shutdown failure (關機失敗) — 執行 Dell Diagnostics (請參閱 [Dell Diagnostics](#))。

Time of day clock stopped (日期時鐘停止) —

Time of day not set-please run the System Setup program (未設定 24 小時計時 - 請執行系統設定程式) —

進入系統設定程式 (請參閱[進入系統設定程式](#)) 並更正日期或時間。如果問題仍然存在, 請更換電池 (請參閱[更換電池](#))。

Timer chip counter 2 failed (計時器晶片 2 號計數器故障) — 執行 Dell Diagnostics (請參閱[Dell Diagnostics](#))。

Unexpected interrupt in protected mode (保護模式下出現未預期的岔斷) — 執行 Dell Diagnostics (請參閱[Dell Diagnostics](#))。

WARNING: Dell's Disk Monitoring System has detected that drive [0/1] on the [primary/secondary] EIDE controller is operating outside of normal specifications. It is advisable to immediately back up your data and replace your hard drive by calling your support desk or Dell (警告: Dell 的磁碟監視系統已偵測到, [主/次] IDE 控制器上的磁碟機 [0/1] 正在超常規作業。建議您立即備份資料, 並與支援服務台或 Dell 公司聯絡, 更換您的硬碟機) —

如果無法立即使用替換磁碟機, 並且該磁碟機不是唯一的可啟動磁碟機, 請進入系統設定程式 (請參閱[進入系統設定程式](#)), 將相應的磁碟機設定變更為 **None (無)**。然後從電腦中卸下該磁碟機。

Write fault (寫入故障) —

Write fault on selected drive (在所選磁碟機上寫入故障) —

請參閱[磁碟機問題](#)。

<drive letter>:\ is not accessible. The device is not ready (<磁碟機字母>:\ 無法存取。裝置未就緒) — 所選磁碟機無法讀取其媒體。依據其媒體類型, 將軟式磁碟、CD 或 ZIP 磁碟插入磁碟機並再試一次。

解決軟體和硬體不相容問題

如果在作業系統設定過程中系統未偵測到某個裝置, 或者雖然偵測到該裝置但其組態不正確, 您可以使用裝置管理員或硬體疑難排解來解決不相容問題。

Microsoft® Windows® XP

若要使用裝置管理員解決不相容問題, 請:

1. 單按**開始**按鈕, 然後單按**控制台**。
2. 單按**效能及維護**, 然後單按**系統**。
3. 單按**硬體**標籤, 然後單按**裝置管理員**。
4. 在**裝置管理員**清單中, 檢查是否有組態不正確的裝置。

組態不正確的裝置旁邊會出現一個黃色驚嘆號 (!), 如果裝置已停用, 則會出現一個紅色 x。

5. 連按兩下任一標有驚嘆號的裝置, 以顯示**內容**視窗。

[內容] 視窗中的 **[裝置]** 狀態區域將報告需要重新組態的裝置。

6. 重新組態裝置, 或從**裝置管理員**中移除裝置。請參閱裝置隨附的說明文件, 以獲得有關組態裝置的資訊。

若要使用 Windows XP 硬體疑難排解來解決不相容問題, 請:

1. 單按**開始**按鈕, 然後單按**說明及支援**。
2. 在**搜尋**欄位中, 鍵入**硬體疑難排解**, 然後單按箭頭開始搜尋。
3. 在**搜尋結果**清單中, 單按**硬體疑難排解**。
4. 在**硬體疑難排解**清單中, 單按**我的電腦上有硬體衝突的情形需要解決**, 然後單按**下一步**。

[回到目錄頁](#)

[回到目錄頁](#)

超小型電腦

Dell™ OptiPlex™ 745 使用者指南

- [關於小型電腦](#)
- [主機內部](#)
- [連接電源變壓器](#)
- [徽標](#)

關於小型電腦

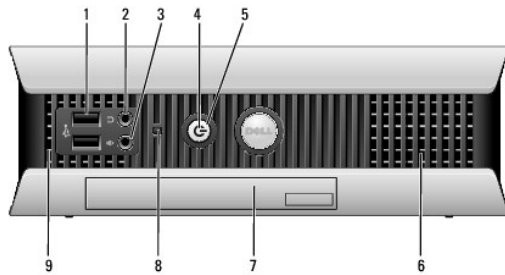
- 注意事項：**請勿將顯示器置於電腦之上。請使用顯示器腳架。



- 注意事項：**安裝電腦時，請將所有纜線固定於工作區域的後面，以防止纜線被拉扯、纏繞或踩踏。

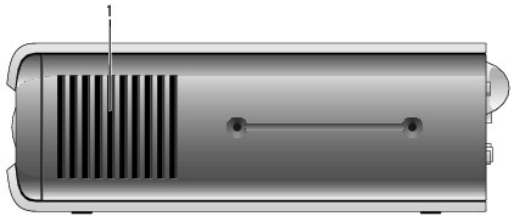
- 註：**如果您要將電腦放置在桌面下或牆上，請使用可選的牆上固定托架。若要訂購此托架，請與 Dell 公司聯絡 (請參閱[獲得幫助](#))。

前視圖



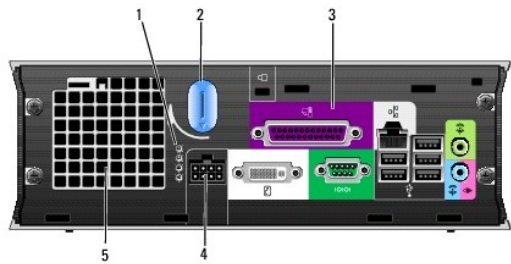
| | | |
|---|-------------|----------------------------------------------------------------------------------------------------------------------------------------------------------------------------------------------------------------------------------------------------------------------------------------------------------------------------------------------------------------------------|
| 1 | USB 連接器 (2) | 使用前面板 USB 連接器來連接偶爾使用的裝置 (如搖桿或相機)，或者連接可啟動 USB 裝置 (請參閱 系統設定程式 以獲得有關啟動 USB 裝置的更多資訊)。建議您使用背面的 USB 連接器連接通常需要保持連接的裝置，例如印表機和鍵盤。 |
| 2 | 耳機連接器 | 使用耳機連接器可以連接耳機和大多數喇叭。 |
| 3 | 麥克風連接器 | 使用麥克風連接器可以連接麥克風。 |
| 4 | 電源指示燈 | 電源指示燈亮起和閃爍或保持穩定顏色，可以表示不同的狀態： <ul style="list-style-type: none">1 未亮起 — 電腦處於關閉狀態。1 綠色穩定 — 電腦處於正常的作業狀態。1 綠色閃爍 — 電腦處於省電模式。1 閃爍或持續的黃色 — 請參閱電源問題。 若要結束省電模式，請按電源按鈕或者使用鍵盤或滑鼠 (如果已在 Windows 裝置管理員中將其組態為喚醒裝置)。若要獲得有關睡眠模式以及結束省電模式的更多資訊，請參閱 電源管理 。 請參閱 系統指示燈 ，以獲得相關指示燈代碼說明，從而協助您排除電腦疑難問題。 |
| 5 | 電源按鈕 | 按此按鈕可以開啟電腦。 注意事項： 為避免遺失資料，請勿按住電源按鈕來關閉電腦。而應執行作業系統關機程序。請參閱 關閉電腦 ，以獲得更多資訊。 |
| 6 | 通風孔 | 通風孔有助於防止電腦過熱。為確保良好的通風狀態，請勿阻塞這些散熱通風孔。 |
| 7 | 模組凹槽 | 此模組凹槽中可安裝 D 模組光學磁碟機、第二個硬碟機或軟式磁碟機。 |
| 8 | 硬碟機存取指示燈 | 當電腦從硬碟機中讀取資料或將資料寫入硬碟機時，硬碟機存取指示燈會亮起。當 CD 播放機之類的裝置作業時，該指示燈可能也會亮起。 |
| 9 | 通風孔 | 通風孔有助於防止電腦過熱。為確保良好的通風狀態，請勿阻塞這些散熱通風孔。 |

側視圖



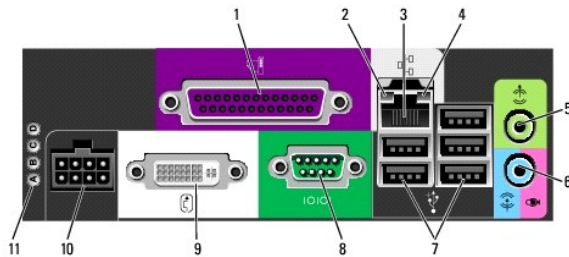
| | | |
|---|-----|---------------------------------------------|
| 1 | 通風孔 | 位於電腦兩側的通風孔有助於防止電腦過熱。為確保良好的通風狀態，請勿阻塞這些散熱通風孔。 |
|---|-----|---------------------------------------------|

後視圖



| | | |
|---|---------|------------------------------------------------------|
| 1 | 診斷指示燈 | 請參閱 診斷指示燈 ，以獲得相關指示燈代碼說明，從而協助您排除電腦問題。 |
| 2 | 機箱蓋釋放旋鈕 | 按順時針方向旋轉此旋鈕，可以卸下機箱蓋。 |
| 3 | 背面板連接器 | 用於連接電腦的連接器 (請參閱 背面板連接器)。 |
| 4 | 電源連接器 | 用於插入電源線。 |
| 5 | 通風孔 | 通風孔有助於防止電腦過熱。為確保良好的通風狀態，請勿阻塞這些散熱通風孔。 |

背面板連接器

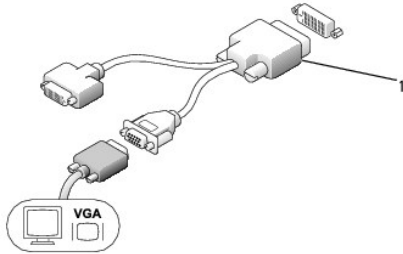


| | | |
|---|--------------|-------------------------------------------------------------------------------------------------------------------------------------------------------------------------------------------------------------------------------------------------------|
| 1 | 並列連接器 | 用於將並列裝置 (如印表機) 連接至並列連接器。如果您使用 USB 印表機，請將其插入 USB 連接器。 |
| 2 | 連結完整性指示燈 | <ul style="list-style-type: none"> 1 綠色 — 10 Mbps 網路和電腦之間的連線狀態良好。 1 橘黃色 — 100 Mbps 網路和電腦之間的連線狀態良好。 1 黃色 — 1,000 Mbps (1 Gbps) 網路和電腦之間的連線狀態良好。 1 熄滅 — 電腦未偵測到網路實體連線，或網路控制器已在系統設定程式中關閉。 |
| 3 | 網路配接器 | <p>若要將電腦連接至網路或寬頻裝置，請將網路纜線的一端連接至網路插孔、網路或寬頻裝置。將網路纜線的另一端連接至電腦背面板上的網路配接器連接器。聽到卡嗒聲表示網路纜線已連接穩固。</p> <p>註：請勿將電話線插入網路連接器。</p> <p>在配有網路連接器插卡的電腦中，請使用此插卡上的連接器。</p> <p>建議您在網路中使用 Category 5 纜線和連接器。如果您必須使用 Category 3 纜線，請將網路速度強行設定為 10 Mbps 以確保可靠作業。</p> |
| 4 | 網路活動指示燈 | 當電腦傳送或接收網路資料時，此琥珀色指示燈會閃爍。如果網路資訊流量較大，該指示燈可能會呈現持續「亮起」的狀態。 |
| 5 | 訊號線輸出連接器 | 此綠色訊號線輸出連接器用於連接帶功放的喇叭組合。 |
| 6 | 訊號線來源/麥克風連接器 | 使用藍色或粉紅色訊號線來源/麥克風連接器來連接錄音/播放裝置，如卡帶播放機、CD 播放機或 VCR；或連接個人電腦麥克風，以便將語音或音樂輸入音效或電話程式。 |

| | | |
|----|-------------|-----------------------------------------------------------------------------------------|
| 7 | USB 連接器 (5) | 請使用背面的 USB 連接器連接通常需要保持連接的裝置，例如印表機和鍵盤。 |
| 8 | 序列連接器 | 用於將序列裝置 (如手提式裝置) 連接至序列連接器。 |
| 9 | 影像連接器 | 如果您使用 DVI 相容顯示器，請將顯示器的纜線插入背面板上的白色連接器。 如果您使用 VGA 顯示器，請參閱 連接 VGA 顯示器 。 |
| 10 | 電源連接器 | 用於連接電源變壓器的連接器。 |
| 11 | 診斷指示燈 | 請參閱 診斷指示燈 ，以獲得相關指示燈代碼說明，從而協助您排除電腦問題。 |

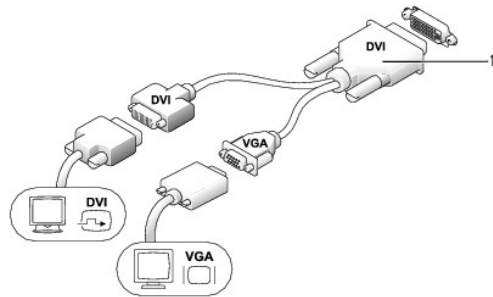
連接 VGA 顯示器

如果您使用 VGA 顯示器，請將配接器纜線連接至白色的 DVI 顯示器連接器，並將顯示器纜線連接至配接器。



1 配接器纜線

連接兩台顯示器



1 纜線配接器

使用纜線配接器可以將一台 VGA 顯示器和一台 DVI 顯示器連接至背面板上的 DVI-I 連接器。

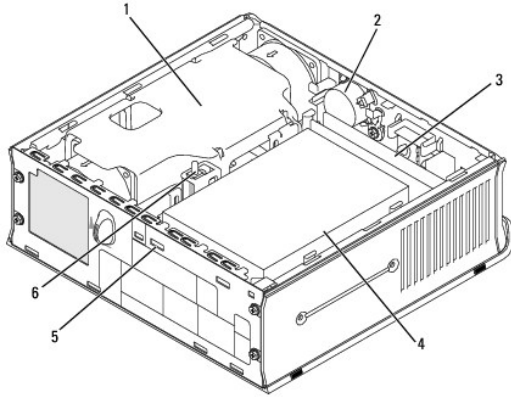
連接兩台顯示器時，驅動程式將偵測此連接並啟動多顯示器功能。

主機內部

警告： 在您執行本章節中的任何程序之前，請遵循《產品資訊指南》中的安全指示。

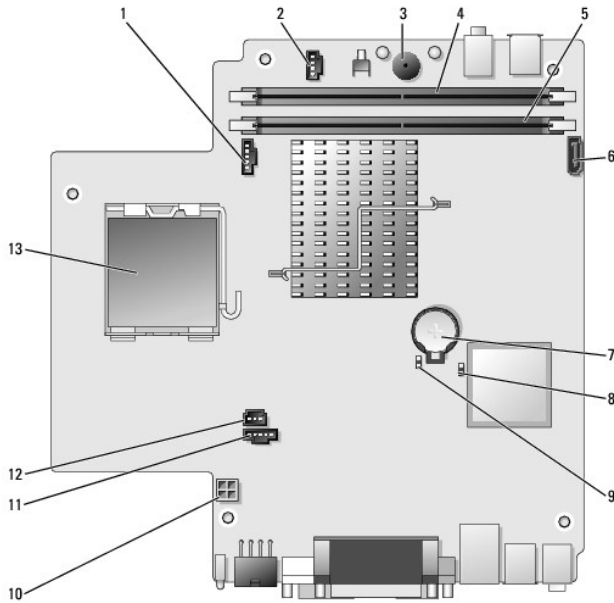
警告： 為避免觸電，在卸下機箱蓋之前，請務必從電源變壓器中拔下電腦電源線。

注意事項： 為防止靜電損壞電腦內部元件，在觸摸電腦的任何電子元件之前，請先導去您身上的靜電。您可以觸摸電腦底架未上漆的金屬表面，以導去身上的靜電。



| | | | |
|---|------------|---|----------|
| 1 | 風扇護罩/散熱器組件 | 4 | 硬碟機 |
| 2 | 喇叭 (可選) | 5 | 安全鐵線孔 |
| 3 | 記憶體模組 (2) | 6 | 外殼侵入切換開關 |

主機板元件

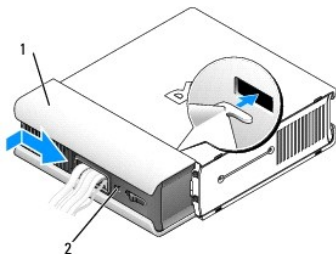


| | | | |
|---|----------------------|----|----------------------|
| 1 | 風扇連接器 (FAN_FRONT) | 8 | 清除 CMOS 跳線 (RTCST) |
| 2 | 內建喇叭連接器 (INT_SPKR) | 9 | 密碼跳線 (PSWD) |
| 3 | 主機板喇叭 (BEEP) | 10 | 硬碟機電源連接器 (SATA_PWR) |
| 4 | 通道 B 記憶體連接器 (DIMM_2) | 11 | 風扇連接器 (FAN_REAR) |
| 5 | 通道 A 記憶體連接器 (DIMM_1) | 12 | 侵入切換開關連接器 (INTRUDER) |
| 6 | SATA 資料纜線連接器 (SATA0) | 13 | 處理器 (CPU) |
| 7 | 電池 (BATT) | | |

纜線護蓋 (可選)

連接纜線護蓋

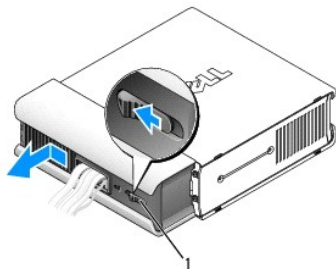
1. 確保所有外接式裝置纜線均從纜線護蓋上的孔中穿過。
2. 將所有裝置纜線連接至電腦背面的連接器。
3. 握住纜線護蓋的底部部件，將四個彈片與電腦背面板上的四個插槽對齊。
4. 將彈片插入插槽，並將部件滑向診斷指示燈（請參閱圖解），直至纜線護蓋穩固地卡入到位。
5. 將安全保護裝置安裝在安全纜線孔中（可選）。



| | |
|---|-------|
| 1 | 纜線護蓋 |
| 2 | 安全纜線孔 |

卸下纜線護蓋

1. 如果安全纜線孔中已安裝了安全保護裝置，請卸下此裝置。



| | |
|---|------|
| 1 | 釋放按鈕 |
|---|------|

2. 按住釋放按鈕，握住纜線護蓋，向左滑動護蓋直至其停止，然後將纜線護蓋提出。

連接電源變壓器

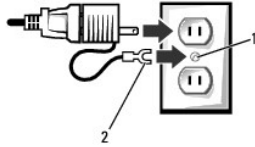
⚠ 警告：在您執行本章節中的任何程序之前，請遵循《產品資訊指南》中的安全指示。

1. 將外接式電源變壓器連接至電腦背面的連接器。為穩固連接，請確認門鎖已完全卡入到位。（聽到或感到有卡嗒聲。）
2. 將交流電源線的一端連接至電源變壓器。

⚠ 警告：如果您的電源變壓器纜線有綠色接地線，請勿讓綠色接地線與電源導線接觸，否則可能導致觸電、火災或電腦損壞。



3. 如果您的交流電源線有用於連接電源插座的綠色接地線，請將金屬接地連接器連接至插座上的接地端 (參見下圖)：
 - a. 旋鬆接地端。
 - b. 將金屬接地連接器滑動至接地端背後，然後旋緊接地端。



| | |
|---|---------|
| 1 | 接地端 |
| 2 | 金屬接地連接器 |

4. 將交流電源線連接至插座。



如果電源變壓器的狀態指示燈不亮，則表示交流電變壓器未連接至電源插座；如果狀態指示燈呈綠色或琥珀色，則表示其他狀態：

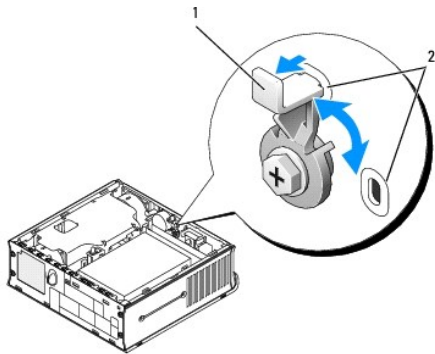
- 1 綠色指示燈 — 綠色持續亮起表示電源變壓器已連接至交流電源插座和電腦。
- 1 琥珀色指示燈 — 琥珀色持續亮起表示電源變壓器已連接至交流電源插座，但未連接至電腦。電腦在此狀態下將不會作業。將電源變壓器連接至 USFF 系統和/或透過斷開後重新連接交流電源線重設電源變壓器。

徽標

⚠ 警告：在執行本章節中的任何程序之前，請遵循《產品資訊指南》中的安全指示。

電腦正面的徽標可以被旋轉。若要旋轉徽標，請：

1. 卸下機箱蓋 (請參閱[卸下機箱蓋](#))。
2. 拉動拉桿以從插槽中釋放槽口。
3. 將徽標旋轉至所需位置，確定將槽口固定在插槽中。



| | |
|---|------|
| 1 | 釋放拉桿 |
| 2 | 插槽 |

[回到目錄頁](#)

[回到目錄頁](#)

Dell™ OptiPlex™ 745 使用者指南

● [模組凹槽](#)

模組凹槽

⚠ 警告：在您執行本章節中的任何程序之前，請遵循《產品資訊指南》中的安全指示。

您可以在模組凹槽中安裝 Dell™ 可攜式裝置，例如軟式磁碟機、光學磁碟機或第二個硬碟機。

您的 Dell 電腦在出廠時，已在模組凹槽中裝有光學磁碟機或空支架 (填塞空插卡)。您可以使用以下兩種方法在模組凹槽中固定裝置：

- 1 鎖護切換開關 (卸下機箱蓋可以看到)
- 1 裝置螺絲 (單獨包裝)

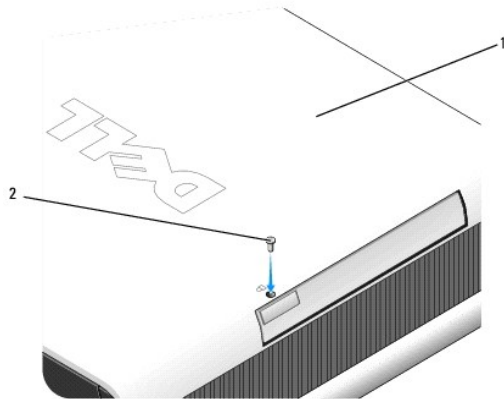
請參閱[在模組凹槽中固定裝置](#)，以獲得有關在電腦中固定裝置的更多資訊。

🛡 注意事項：為防止損壞裝置，在未將裝置裝入電腦時，請將它們放置在安全且乾燥的地方。避免按壓這些裝置或在其上放置重物。

在電腦關閉時安裝裝置

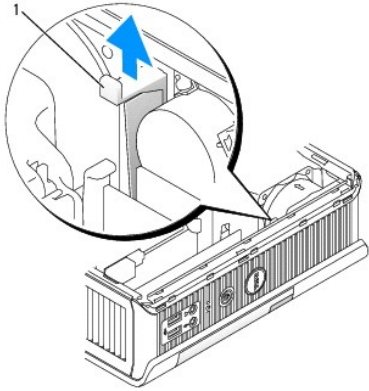
若要在模組凹槽中安裝裝置，請：

1. 如果模組凹槽中包含的是空支架而不是裝置，請將空支架拉出模組凹槽，並跳至[步驟 5](#)。如果空支架已鎖定，請擰下裝置螺絲。



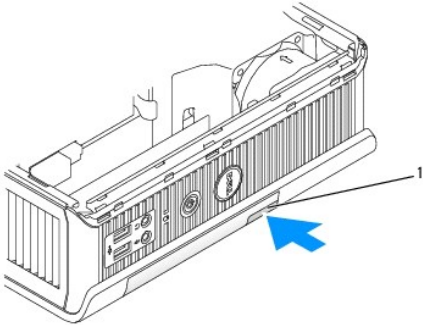
| | |
|---|------|
| 1 | 電腦底部 |
| 2 | 裝置螺絲 |

2. 如果模組凹槽包含已鎖定的裝置，請卸下機箱蓋 (請參閱[卸下機箱蓋](#))，並透過提起鎖護切換開關將其移至解除鎖定位置。如果已使用裝置螺絲，請擰下此螺絲。



1 模組鎖護切換開關

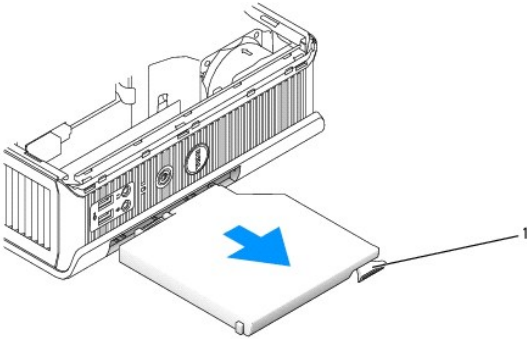
3. 按下裝置門鎖釋放以使其彈出。



1 裝置門鎖釋放

- **注意事項：**請勿在電腦上放置任何重物。否則可能會使底架彎曲變形從而導致模組裝置難以卸下。

4. 透過門鎖釋放，將裝置從模組凹槽中拉出。




1 釋放門鎖

5. 將新裝置滑入模組凹槽。
6. 如果需要，您可以將模組鎖護切換開關移至鎖定位置，以將新裝置鎖定在模組凹槽中。
7. 如果為了在模組凹槽中鎖定裝置先前卸下了機箱蓋，請裝回機箱蓋 (請參閱[裝回機箱蓋](#))。

在電腦執行 **Microsoft® Windows®** 時安裝裝置

1. 如果某裝置安裝在模組凹槽中，請連按兩下工作列上的**安全地移除硬體**圖示。
2. 單按要退出的裝置。

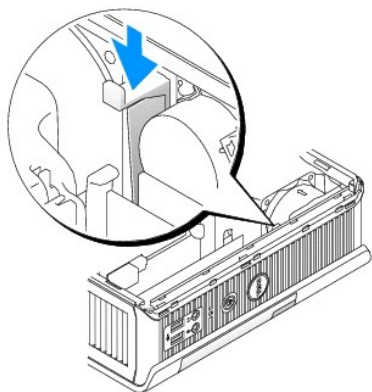
 **註：**如果電腦已開啟且裝置被鎖定在模組凹槽中，則無法卸下該裝置。您必須關閉電腦，然後按照[在電腦關閉時安裝裝置](#)中的步驟卸下被鎖定的裝置。

 **注意事項：**請勿在電腦上放置任何重物。否則可能會使底架彎曲變形從而導致模組裝置難以卸下。

3. 當電腦訊息指示您可以卸下裝置時，從電腦上卸下該裝置。
4. 將新裝置滑入模組凹槽。

在模組凹槽中固定裝置

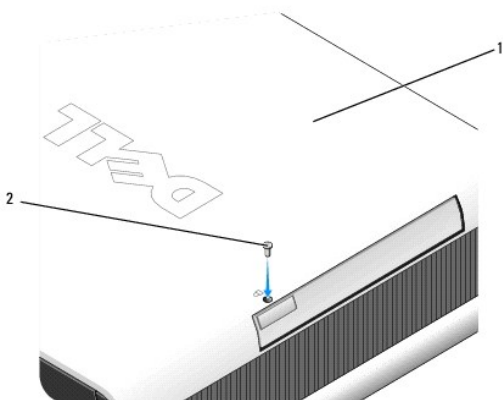
1. 為在模組凹槽中固定裝置，您的電腦已配備了模組鎖定切換開關。要使用此切換開關，請：
 - a. 卸下機箱蓋 (請參閱[卸下機箱蓋](#))。
 - b. 輕輕向下按壓模組鎖定切換開關，直至其鎖定到位。



- c. 裝回機箱蓋 (請參閱[裝回機箱蓋](#))。

只有將模組鎖定切換開關提起至其原來的位置後才能從電腦中卸下模組。

2. 您還可以使用裝置螺絲 (單獨包裝) 來在模組凹槽中固定裝置。



| | |
|---|------|
| 1 | 電腦底部 |
| 2 | 裝置螺絲 |

[回到目錄頁](#)

Dell™ OptiPlex™ 745 使用者指南

● [處理器](#)

處理器

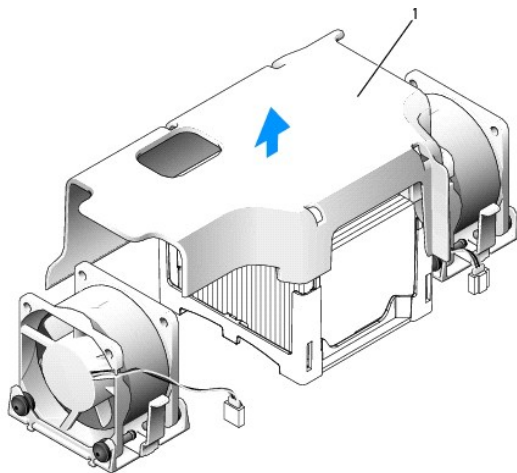
⚠ 警告：在您執行本章節中的任何程序之前，請遵循《產品資訊指南》中的安全指示。

⚠ 警告：為防止觸電，在卸下機箱蓋之前，請務必從電源插座中拔下電腦電源線。

🚫 注意事項：更換處理器時，請勿接觸新處理器的底部。

🚫 注意事項：更換處理器時，請勿接觸插槽內的任何插腳，或者將任何物件掉落在插槽內的插腳上。

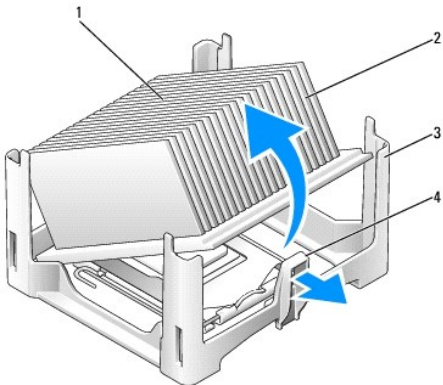
1. 按照[開始之前](#)中的程序進行操作。
2. 提起風扇護罩，將其從電腦中卸下。



1 風扇護罩

⚠ 警告：散熱器可能會變得非常熱。在您接觸散熱器之前，請確保其有足夠的冷卻時間。

3. 卸下散熱器。
 - a. 卸下距散熱器最近的記憶體模組 (請參閱[安裝記憶體](#))。
 - b. 按壓固定基座上的釋放拉桿，直至散熱器鬆開。

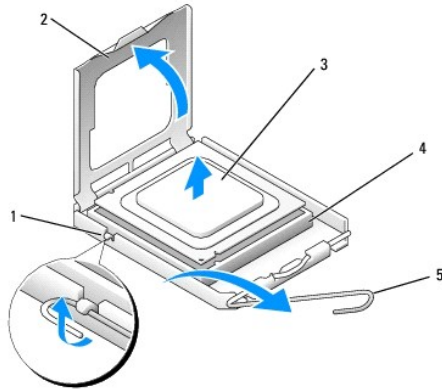


| | |
|---|-------|
| 1 | 散熱器頂部 |
| 2 | 散熱器 |
| 3 | 固定基座 |
| 4 | 釋放拉桿 |

- c. 輕輕從處理器上提起散熱器。
- d. 請將散熱器頂部朝下、熱脂朝上放置。

👉 **注意事項：**除非新處理器需要新的散熱器，否則請在更換處理器時，仍使用原來的散熱器組件。

4. 徑直向上提起釋放拉桿直至處理器鬆開，然後從插槽中卸下處理器。



| | |
|---|--------|
| 1 | 中心護蓋門鎖 |
| 2 | 處理器護蓋 |
| 3 | 處理器 |
| 4 | 插槽 |
| 5 | 釋放拉桿 |

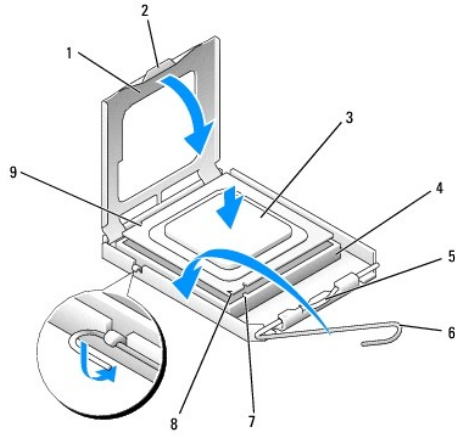
👉 **注意事項：**請觸摸電腦背面未上漆的金屬表面，以確保接地，並導去您身上的靜電。

👉 **注意事項：**更換處理器時，請勿接觸插槽內的任何插腳，或者將任何物件掉落在插槽內的插腳上。

5. 打開新處理器的包裝。請小心不要接觸處理器的底部。
6. 如果插槽上的放鬆拉桿沒有完全扳直，請將它扳直。
7. 使處理器前部和後部的定位槽口對準插槽前部和後部的定位槽口。
8. 將處理器的插腳 1 邊角和插槽的插腳 1 邊角對齊。

👉 **注意事項：**為避免損壞，請確定處理器與插槽正確對齊，並且在安裝處理器時，請勿過度用力。

9. 將處理器輕輕放入插槽，確保其正確放置。
10. 在處理器完全插入插槽後，請將釋放拉桿向著插槽方向扳回，直至其卡入到位以將處理器固定。



| | | | |
|---|--------|---|----------------|
| 1 | 處理器護蓋 | 6 | 釋放拉桿 |
| 2 | 彈片 | 7 | 前部定位槽口 |
| 3 | 處理器 | 8 | 插槽和處理器插腳 1 指示器 |
| 4 | 處理器插槽 | 9 | 後部定位槽口 |
| 5 | 中心護蓋門鎖 | | |

如果您要安裝由 Dell 提供的處理器更換套件，請用運送更換套件的同一包裝將處理器退回給 Dell。

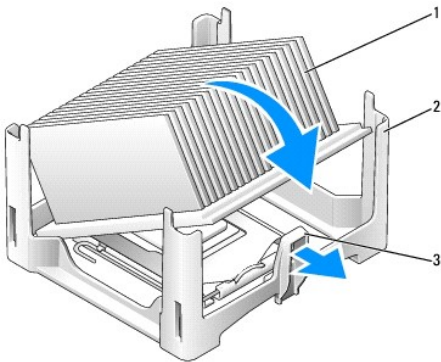
➔ **注意事項：**請觸摸電腦背面未上漆的金屬表面，以確保接地，並導去您身上的靜電。

11. 清潔散熱器底部的熱脂。

➔ **注意事項：**確定您塗上了新的熱脂。新的熱脂對確保適當的熱結合 (其是最佳處理器作業的一項要求) 很重要。

12. 將新的熱脂塗在處理器的頂部。

13. 將散熱器的一端放在固定基座上釋放拉桿對面一側的彈片下。



| | |
|---|------|
| 1 | 散熱器 |
| 2 | 固定基座 |
| 3 | 釋放拉桿 |

14. 將散熱器壓低放置在處理器上，使散熱器穩固地固定在基座另一端的彈片下。

15. 裝回機箱蓋 (請參閱[裝回機箱蓋](#))。

16. 裝回纜線護蓋 (如果使用) (請參閱[纜線護蓋 \(可選\)](#))。

[回到目錄頁](#)

磁碟機


Dell™ OptiPlex™ 745 使用者指南

- [硬碟機](#)
- [更換硬碟機風扇](#)

您的電腦支援：

- 1 一個 SATA (序列 ATA) 硬碟機
- 1 可以在模組凹槽中安裝可選 D 模組光學磁碟機、第二個硬碟機或軟式磁碟機

一般安裝規範

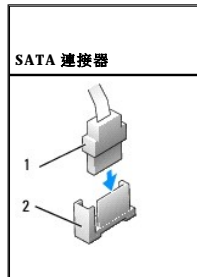
 **註：**若要獲得有關安裝 D 模組磁碟機的資訊，請參閱您可選裝置隨附的說明文件。

SATA 硬碟機應連接至主機板上標有「SATA0」的連接器 (請參閱 [主機板元件](#))。

連接磁碟機纜線


安裝磁碟機時，應把兩條纜線 (一條直流電源線和一條資料纜線) 連接至磁碟機的背面。

磁碟機介面連接器

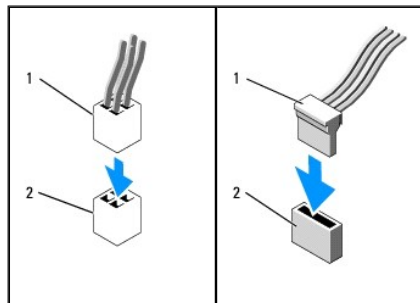


| | |
|---|---------|
| 1 | 介面纜線連接器 |
| 2 | 介面連接器 |

大部份介面連接器具有鎖定式設計以保證接插正確；也就是說，若連接器上有一個槽口或缺少一根插腳，則另一個連接器上就會有恰好能與它接合的彈片或實心插孔。這種鎖定式連接器能確保纜線上的插腳 1 線 (在某些纜線一側以帶色邊緣表示，SATA 纜線不使用帶色邊緣) 插入連接器的插腳 1 一端。主機板或插卡連接器上的插腳 1 一端通常會以絲網電路印製法在主機板或插卡上直接印上「1」作為標識。

 **注意事項：**未正確插入纜線將使磁碟機無法正常作業，而且可能會損壞控制器或磁碟機，或同時損壞兩者。

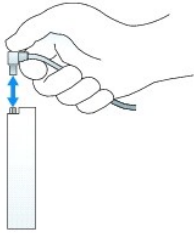
電源線連接器



| | |
|---|---------|
| 1 | 電源線 |
| 2 | 電源輸入連接器 |

連接與拔下磁碟機纜線

連接與拔下 SATA 資料纜線時，請握住纜線兩端的黑色連接器。使用拉式彈片拔下纜線時，請握住帶色拉式彈片並拉起，直至連接器分開。



硬碟機

⚠ 警告：在執行本章節中的任何程序之前，請遵循《產品資訊指南》中的安全指示。

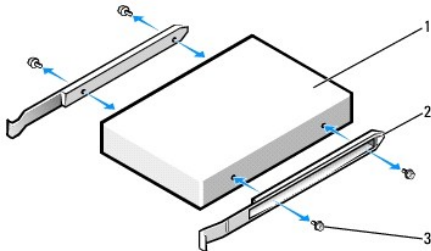
⚠ 警告：為防止觸電，在卸下硬碟機之前，請務必從電源供應器中拔下電腦電源線。

⚠ 注意事項：為防止靜電損壞電腦內部元件，在觸摸電腦的任何電子元件之前，請先導去您身上的靜電。您可以觸摸電腦底架未上漆的金屬表面，以導去身上的靜電。

⚠ 注意事項：為避免損壞磁碟機，請勿將其放置在堅硬的表面上，而應該把它放置在有足夠彈性的表面上 (如泡沫墊)。

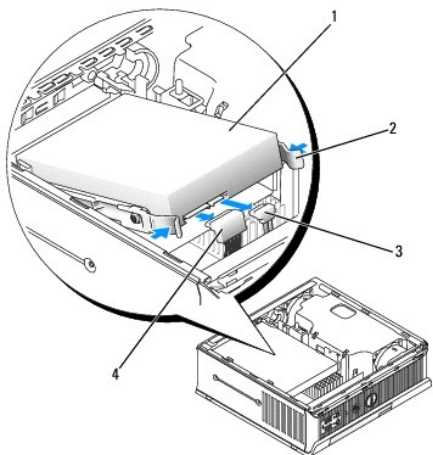
安裝硬碟機

1. 如果要安裝新的磁碟機而不是更換磁碟機，請將位於機箱蓋內的磁碟機滑軌連接至新的磁碟機，然後繼續執行[步驟 8](#)。



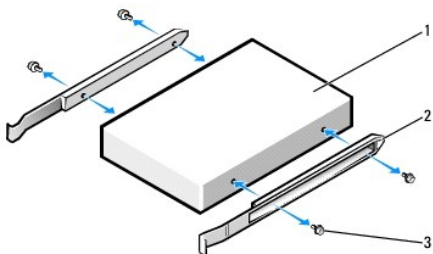
| | |
|---|-----------|
| 1 | 磁碟機 |
| 2 | 磁碟機滑軌 (2) |
| 3 | 螺絲 (4) |

2. 如果您要更換硬碟機，而硬碟機內有您要保留的資料，請務必在執行此程序之前備份檔案。
3. 查閱磁碟機的說明文件，以確認該磁碟機已組態為適用於您的電腦。
4. 按照[開始之前](#)中的程序進行操作。
5. 握住磁碟機滑軌，相向輕推兩個滑軌，將磁碟機輕輕地向前滑動，然後向上旋轉硬碟機並使其離開托架。



| | |
|---|-----------|
| 1 | 硬碟機 |
| 2 | 磁碟機滑軌 (2) |
| 3 | 電源線連接器 |
| 4 | 資料纜線連接器 |

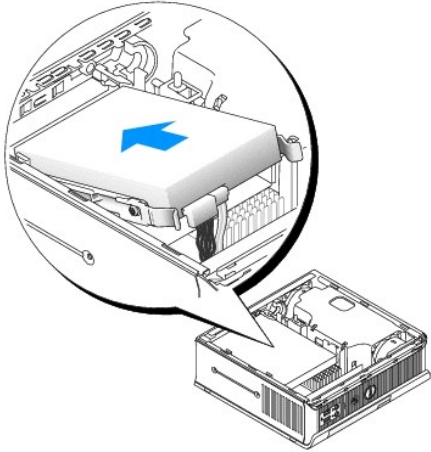
- 從磁碟機連接器拔下資料纜線和電源線。
- 卸下現有硬碟機上的磁碟機滑軌，並將磁碟機滑軌連接至替換硬碟機。



| | |
|---|-----------|
| 1 | 磁碟機 |
| 2 | 磁碟機滑軌 (2) |
| 3 | 螺絲 (4) |

⚠ 注意事項：序列 ATA 資料連接器和電源連接器具有鎖定式設計以保證接插正確；也就是說，若連接器上有一個槽口或缺少一根插腳，則另一個連接器上就會有恰好能與它接合的彈片或實心插孔。將纜線連接至磁碟機時，請先確定連接器朝向正確，然後再將纜線連接至磁碟機。

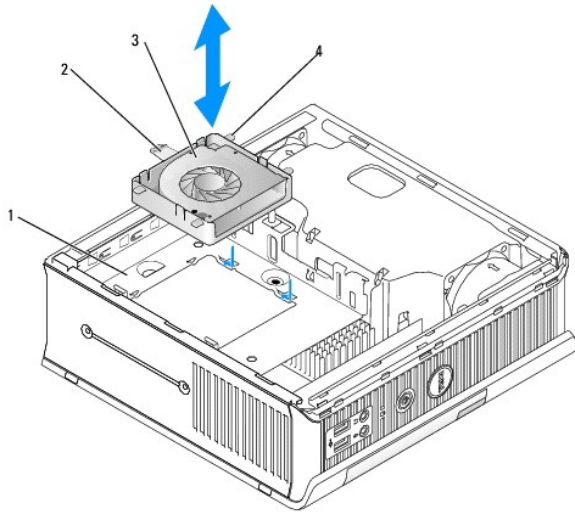
- 將資料纜線和電源線連接至硬碟機連接器。請確定連接器朝向正確之後再進行連接。
- 將硬碟機滑入托架。



10. 裝回機箱蓋 (請參閱 [裝回機箱蓋](#))。
11. 裝回纜線護蓋 (如果有使用)。
請參閱磁碟機隨附的說明文件，以獲得有關安裝磁碟機作業所需軟體的說明。
12. 重新啟動電腦。
13. 在進行下一步驟之前，請先為磁碟機分區並製作格式。
若要獲得有關說明，請參閱作業系統隨附的說明文件。
14. 執行 [Dell Diagnostics](#) (請參閱 [Dell Diagnostics](#))，以測試硬碟機。
15. 在硬碟機上安裝作業系統。
若要獲得有關指示，請參閱作業系統隨附的說明文件。

更換硬碟機風扇

1. 按照 [開始之前](#) 中的說明進行操作。
2. 卸下硬碟機 (請參閱 [硬碟機](#))。
3. 若要卸下硬碟機風扇，請：
 - a. 拔下風扇電源線。
 - b. 按壓風扇背面的釋放彈片。
 - c. 請勿鬆開釋放彈片，將風扇向系統正面滑動，以使其側面彈片從硬碟機托架中相應的插槽釋放。
 - d. 從硬碟機托架中提起風扇以將其卸下。



| | |
|---|--------|
| 1 | 硬碟機托架 |
| 2 | 風扇釋放彈片 |
| 3 | 風扇 |
| 4 | 側面彈片 |

4. 若要裝回硬碟機風扇，請：
- 將其四個側面彈片和釋放彈片與硬碟機托架中相應的五個插槽對齊。
 - 滑動覆蓋插槽的金屬外殼下面的釋放彈片，隨著您將風扇滑向電腦的後部，其他四個彈片應滑入到位。

[回到目錄頁](#)

[回到目錄頁](#)

Dell™ OptiPlex™ 745 使用者指南

● [卸下機箱蓋](#)

卸下機箱蓋

⚠ 警告：在您執行本章節中的任何程序之前，請遵循《產品資訊指南》中的安全指示。

➡ 注意事項：為防止靜電損壞電腦內部元件，在觸摸電腦的任何電子元件之前，請先導去您身上的靜電。您可以觸摸電腦底座未上漆的金屬表面，以導去身上的靜電。

1. 按照[開始之前](#)中的程序進行操作。

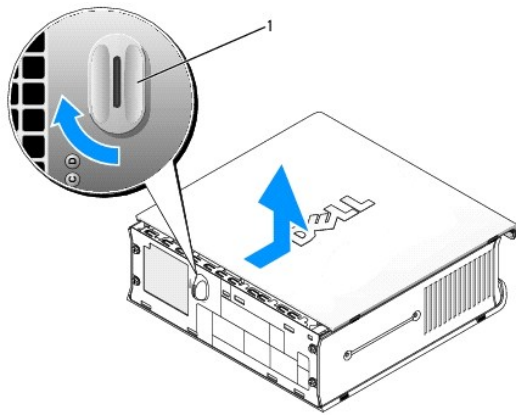
➡ 注意事項：在觸摸電腦內部任何元件之前，請先觸摸未上漆的金屬表面以導去您身上的靜電。作業過程中，應經常觸摸未上漆的金屬表面，以導去可能損壞內部元件的靜電。

2. 如果可行，請卸下纜線護蓋，(請參閱[纜線護蓋 \(可選\)](#))。

3. 卸下機箱蓋：

- a. 按順時針方向旋轉機箱蓋釋放旋鈕，如圖解所示。
- b. 將機箱蓋向前滑動 1 cm (吋)，或直至無法繼續滑動，然後將其提起。

⚠ 警告：正常作業期間，圖形卡散熱器會變得很熱。請在您接觸圖形卡散熱器之前，確定其有足夠的冷卻時間。



1 釋放旋鈕

[回到目錄頁](#)

[回到目錄頁](#)

Dell™ OptiPlex™ 745 使用者指南

● [超小型電腦規格](#)

超小型電腦規格

| 微處理器 | |
|---------|---------------------------------------------------|
| 微處理器類型 | Intel® Pentium® 4、Pentium® D、Celeron® 或 Core™ 處理器 |
| 內建快取記憶體 | 至少 512 KB 管線資料組、八路成組相聯回寫式的 SRAM |

| 記憶體 | |
|----------|---------------------------------|
| 類型 | 533 MHz 或 667 MHz DDR2 SDRAM |
| 記憶體連接器 | 2 |
| 支援的記憶體模組 | 256 MB、512 MB、1 GB 或 2 GB 非 ECC |
| 最小記憶體 | 雙通道：512 MB； 單通道：256 MB |
| 最大記憶體 | 4 GB |
| BIOS 位址 | F0000h |

| 電腦資訊 | |
|-----------------|-----------------------------------------------------------|
| 晶片組 | Intel® Q965 Express |
| 資料匯流排寬度 | 64 位元 |
| 位址匯流排寬度 | 32 位元 |
| DMA 通道 | 八個 |
| 岔斷等級 | 24 |
| BIOS 晶片 (NVRAM) | 8 Mb |
| NIC | 內建網路介面，支援 DMTF 定義的 ASF 1.03 和 2.0 具有 10/100/1000 的通訊能力 |

| 影像 | |
|----|-----------------------------------------|
| 類型 | 具有支援雙顯示器的內建 DVI-I 的 Intel® 圖形媒體加速器 3000 |

| 音效 | |
|-------|-----------------------|
| 類型 | ADI 1983 高傳真音效 |
| 立體聲轉換 | 20 位元類比至數位；20 位元數位至類比 |

| 控制器 | |
|--------------|--------------------|
| Drives (磁碟機) | 一個序列 ATA 控制器支援一個裝置 |

| 擴充匯流排 | |
|-------|--------------------------------------|
| 匯流排類型 | SATA 1.0a 和 2.0； USB 2.0 |
| 匯流排速度 | SATA：1.5 和 3.0 Gbps； USB：480 Mbps |

| Drives (磁碟機) | |
|--------------|--------------------------------------|
| 外部可抽換式 | 一個用於安裝光學磁碟機、第二個硬碟機或軟式磁碟機的 D 模組 凹槽 |

| | |
|--------|-------------------|
| 內部可抽換式 | 一個用於安裝 1 吋高硬碟機的凹槽 |
|--------|-------------------|

| 連接器 | |
|---------|---------------------------------------------|
| 外接式連接器： | |
| 序列 | 9 針連接器；16550C 相容 |
| 並列 | 25 孔連接器 (雙向) |
| 影像 | 28 孔 DVI 連接器 |
| 網路配接器 | RJ45 連接器 |
| USB | USB 2.0 相容連接器 (前面板上兩個，背面板上五個) |
| 音效 | 兩個背面板連接器，用於訊號線來源/麥克風和訊號線輸出；兩個前面板連接器用於耳機和麥克風 |
| D-Dock | 用於 D-Dock 進階連接埠複製裝置與擴充站的標準 D-Dock 連接器。 |
| 主機板連接器： | |
| SATA | 7 針連接器 |
| 風扇 | 一個 3 針連接器和兩個 5 針連接器 |

| 按鍵組合 | |
|---------------------------|---------------------------------------------------------------------------------------|
| <Ctrl><Alt> | 在 Microsoft® Windows® XP 中，會顯示 Windows 安全保護視窗；在 MS-DOS® 模式下，會重新啟動電腦 |
| <F2> 或 <Ctrl><Alt><Enter> | 啟動內嵌系統設定程式 (僅限於系統啟動期間) |
| <Ctrl><Alt> | 從遠端啟動環境 (PXE) 指定的網路環境自動啟動電腦，而不是從系統設定程式 Boot Sequence (開機順序) 選項中的某個裝置啟動 (僅在啟動時) |
| <F12> 或 <Ctrl><Alt><F8> | 顯示啟動裝置選單，可讓使用者輸入一次性啟動 (僅限於系統啟動期間) 的裝置，並顯示執行硬碟機和系統診斷程式的選項 |

| 控制鈕和指示燈 | |
|----------------------|-------------------------------------------------------------------------------------------------------------------|
| 電源控制 | 按鈕 |
| 電源指示燈 | 綠色指示燈 — 睡眠狀態下呈綠色閃爍；開機狀態下呈綠色持續亮起。 琥珀色指示燈 — 呈琥珀色閃爍表示某個已安裝的裝置出現問題；呈琥珀色穩定亮起表示內部電源出現問題 (請參閱 電源問題)。 |
| 電源供應器狀態指示燈 | 綠色指示燈 — 綠色持續亮起表示電源變壓器已連接至交流電源插座和電腦。 琥珀色指示燈 — 琥珀色持續亮起表示電源變壓器已連接至交流電源插座，但未連接至電腦。 |
| 硬碟機存取指示燈 | 綠色 |
| 連結完整性指示燈 (在內建網路配接器上) | 綠色指示燈表示 10 Mb 的作業；橘黃色指示燈表示 100 Mb 的作業；黃色指示燈表示 1,000 Mb (1 Gb) 的作業 |
| 活動指示燈 (在內建網路配接器上) | 黃色指示燈閃爍 |
| 診斷指示燈 | 四個指示燈 (位於背面板上)。請參閱 診斷指示燈 。 |
| 待命電源指示燈 | AUX_PWR (位於主機板上) |

| 電源 | |
|------------|------------------------------------------------------------|
| 直流外部電源供應器： | 註： 拔下電源線後，電腦的耗電量可為零。 |
| 瓦特數 | 220 W |
| 熱量散發 | 751 BTU/hr 註： 熱量散發依據電源供應器額定功率來計算。 |
| 電壓 | 自動探測電源供應器 — 50/60 Hz 時為 90 至 135 V；50/60 Hz 時為 180 至 265 V |
| 備用電池 | 3 V CR2032 鋰離子電池 |

| | |
|--|--|
| | |
|--|--|

| 實體 | |
|-----------|--------------------|
| 不包括纜線護蓋： | |
| 高度 | 26.4 cm (10.375 吋) |
| 寬度 | 8.9 cm (3.5 吋) |
| 厚度 | 25.3 cm (9.95 吋) |
| 重量 | 4.5 kg (10 lb) |
| 包括標準纜線護蓋： | |
| 高度 | 26.4 cm (10.375 吋) |
| 寬度 | 8.9 cm (3.5 吋) |
| 厚度 | 33 cm (13 吋) |
| 重量 | 4.9 kg (10.8 lb) |
| 包括延伸纜線護蓋： | |
| 高度 | 26.4 cm (10.375 吋) |
| 寬度 | 8.9 cm (3.5 吋) |
| 厚度 | 36.1 cm (14.2 吋) |

| 環境參數 | |
|-------------|--------------------------------------------------|
| 溫度： | |
| 作業時 | 10° 至 30°C (50° 至 30.00°C) |
| 存放時 | -40 至 65°C (-40 至 149°F) |
| 相對濕度 | 20% 至 80% (非冷凝) |
| 最大震動： | |
| 作業時 | 在 3 至 200 Hz、每分鐘 0.5 個倍頻的情況下為 0.25 G |
| 存放時 | 在 3 至 200 Hz、每分鐘 1 個倍頻的情況下為 0.5 G |
| 最大撞擊： | |
| 作業時 | 在 50.8 cm/sec (20 吋/sec) 的速率轉變時，可承受底部半正弦波脈衝的撞擊 |
| 存放時 | 在 508 cm/sec (200 吋/sec) 的速率轉變時，可承受 27 G 整形方波的撞擊 |
| 海拔高度： | |
| 作業時 | -15.2 至 3,048 m (-50 至 304,800.00 cm) |
| 存放時 | -15.2 至 10,668 m (-50 至 35,000 ft) |

[回到目錄頁](#)

Dell™ OptiPlex™ 745 使用者指南

超小型電腦






關於您的電腦

- [查找資訊](#)
- [超小型電腦](#)
- [超小型電腦規格](#)
- [進階功能](#)
- [清潔您的電腦](#)
- [重新安裝驅動程式和作業系統](#)
- [解決問題](#)
- [Microsoft® Windows® XP 功能](#)
- [故障排除工具和公用程式](#)
- [獲得幫助](#)
- [保固](#)
- [詞彙表](#)

卸下和裝回零件

- [開始之前](#)
- [卸下機箱蓋](#)
- [外殼侵入切換開關](#)
- [磁碟機](#)
- [模組凹槽](#)
- [處理器](#)
- [電池](#)
- [更換主機板](#)
- [記憶體](#)
- [裝回機箱蓋](#)

註、注意事項和警示

-  **註：**「註」表示可以幫助您更有效地使用電腦的重要資訊。
-  **注意事項：**「注意事項」表示有可能會損壞硬體或導致資料遺失，並告訴您如何避免發生此類問題。
-  **警示：**「警示」表示有可能會導致財產損失、人身受傷甚至死亡。

如果您購買的是 Dell™ n Series 電腦，則本文件中關於 Microsoft® Windows® 作業系統的所有參考均不適用。

本文件中的資訊如有更改，恕不另行通知。
© 2006 Dell Inc. 版權所有，翻印必究。

未經 Dell Inc. 的書面許可，不得以任何形式進行複製。

本文中使用的商標：Dell、DELL 徽標、OptiPlex、Inspiron、Dimension、Latitude、Dell Precision、DellNet、TravelLite、Dell OpenManage、PowerVault、Axim、PowerEdge、PowerConnect 和 PowerApp 是 Dell Inc. 的商標；Intel、Pentium 和 Celeron 是 Intel Corporation 的註冊商標；Microsoft、MS-DOS 和 Windows 是 Microsoft Corporation 的註冊商標；IBM 是 International Business Machines Corporation 的註冊商標；Bluetooth 是 Bluetooth SIG, Inc. 擁有的商標，並授權給 Dell Inc. 使用；能源之星是美國環保組織的註冊商標。作為能源之星的一員，Dell Inc. 已確定本產品符合能源之星的能源效率規範。

本說明文件中提及的其他商標和產品名稱是指擁有相應商標和產品名稱的公司或其製造的產品。Dell Inc. 對其他公司的商標和產品名稱不擁有任何專利權。

型號：DCTR、DCNE、DCSM 和 DCCY

2006 年 6 月 KH288 Rev. A00

[回到目錄頁](#)

保固

Dell™ OptiPlex™ 745 使用者指南

Dell Inc. (「Dell」) 使用全新的、或是按照業界標準實務之相當於全新的零件和元件製造其硬體產品。若要獲得有關您 Dell 電腦的保固資訊，請參閱 [產品資訊指南](#) 或您電腦隨附的單獨保固文件。

[回到目錄頁](#)